

تحلیل تأثیر مسئولیت اجتماعی شرکتی بر تصویر نمادین، تصویر عملکردی و وفاداری برند

حسین رضایی دولت‌آبادی^۱، لیلا جوشیار نجف‌آبادی^۲، جواد خزائی پول^۳، رضا وریج کاظمی^۴

چکیده: هدف از این پژوهش بررسی تأثیر مسئولیت اجتماعی شرکتی، بر وفاداری برند از طریق نقش میانجی‌گری تصویر برند است. این پژوهش با توجه به هدف، کاربردی و از دید روش توصیفی - پیمایشی بر پایه مدل‌سازی معادلات ساختاری است. جامعه آماری پژوهش مشتریان بانک شهر در شهر اصفهان هستند که ۱۳۰ نفر به روش تصادفی، متناسب با حجم انتخاب شدند. نتیجه این پژوهش، نشان می‌دهد که مسئولیت‌های قانونی، اخلاقی و وفاداری مشتریان با پل ارتباطی تصاویر عملکردی و نمادین به هم متصل می‌شوند. به بیان رساتر و دقیق‌تر، ارتباط وفاداری با تصویر نمادین ادراک‌شده مشتریان، مستحکم‌تر از تصویر عملکردی تشخیص داده شد. از این رو، این بانک می‌تواند با استحکام کردن این سازه‌های ذهنی، مشتریان وفادارتری داشته باشد.

واژه‌های کلیدی: مسئولیت اجتماعی شرکتی، تصویر برند، وفاداری به برند، بانک شهر.

۱. استادیار گروه مدیریت، دانشگاه اصفهان، اصفهان، ایران

۲. کارشناس ارشد مدیریت اجرایی، دانشگاه اصفهان، اصفهان، ایران

۳. کارشناس ارشد مدیریت بازرگانی - بازاریابی، دانشگاه اصفهان، اصفهان، ایران

۴. کارشناس ارشد مدیریت صنعتی - تولید، دانشگاه آزاد اسلامی، واحد علوم تحقیقات، تهران، ایران

تاریخ دریافت مقاله: ۱۳۹۱/۰۹/۲۹

تاریخ پذیرش نهایی مقاله: ۱۳۹۱/۱۲/۱۳

نویسنده مسئول مقاله: جواد خزائی پول

E-mail: khazaei110@gmail.com

مقدمه

رقابت شدید در دنیای کنونی، بازاریابان را به تمرکز بیشتر بر راهبرد برندسازی و ساخت و حفاظت از پایگاه مشتریان وفادار از طریق ارائه ارزش بالا به آنها، وادار کرده است (Hameed, 2013). همان طور که رقابت شدیدتر می‌شود، مدیران با چالش‌های تطبیق برندها با ادارکات تغییر یافته مشتریان روبه‌رو هستند (Godeswar, 2008). تأثیر رسوایی‌های شرکتی اخیر و فرهنگ جا افتاده حداکترسازی سود، در شکل‌گیری یک جنبش اجتماعی خصمانه علیه کسب‌وکارهای بزرگ به ثمر رسیده است. در نتیجه، شرکت‌ها در پاسخ به افزایش نظارت عمومی و افزایش انتظارات ذینفعان، برای اجتناب از واکنش شدید مشتری و تداوم حداکترسازی سود، درصد تغییر راهبردهای داخلی و متعهد شدن به جامعه برآمده‌اند (Grossman, 2005). با توجه به اینکه برندسازی استراتژیک است و براساس استراتژی، برند باید بازتابنده ارزش‌های شرکت باشد، ارزش‌های مسئولیت اجتماعی طراحی شده به وسیله برند، باید مشروع باشند. اگر این‌گونه نباشد، خطر غیر قابل اعتمادی یا ادراک شدن آن در جایگاه یک متقلب، ناهماهنگی‌ای ایجاد می‌کند که می‌تواند بر تصویر برند تأثیر منفی بگذارد (ر.ک. Guzman, 2005). امروزه، شرکت‌ها دریافته‌اند که توجه مشتریان به کیفیت، تصویر و نتایج عملکرد، قلب موفقیت کسب‌وکار است (Schantz & Herbert, 2005). در کل چون شرکت‌ها می‌خواهند تصویر برند و شهرت ایجاد کنند، در مسئولیت اجتماعی شرکتی سرمایه‌گذاری می‌کنند. بسیاری اعتقاد دارند که آنها در بلندمدت، از افزایش سود و ارزش برای سهام‌داران نفع خواهند برد. همچنین راضی کردن ذینفعان و تضمین اینکه آنها از کسب‌وکار شرکت خرسند هستند، بسیار مهم است (Hampf & Lindberg, 2011). از آنجا که به بازاریابی با دید عاملی تأثیرگذار بر جامعه نگر بسته می‌شود و همزمان، جامعه باید عاملی تأثیرگذار بر بازاریابی شناخته شود؛ به همین دلیل، بازاریابی کلان عاملی مهم در بازاریابی شمرده می‌شود. در نتیجه، پژوهشگران و بازاریابان نمی‌توانند در درازمدت فقط بر یافته‌های نظریه‌های جدید تمرکز کنند، آنها اکنون مجبورند تأثیرات جامعه و بازاریابی بر یکدیگر را بررسی و گزارش کنند (Van Ness, 2011). مطالعه‌ای در این زمینه نشان می‌دهد که مسئولیت اجتماعی شرکتی، نقش مهمی در تصمیمات استخدای آینده دانشجویان دارد؛ به‌گونه‌ای که از هر دو دانشجو، یکی ادعا می‌کند که برای کار به یک شرکت غیر مسئول تقاضا نخواهد داد. جالب است که به‌ویژه دانشجویان آمریکای شمالی و اروپای غربی، فعالانه مسئولیت اجتماعی شرکتی را در تصمیمات خرید خود دخالت می‌دهند و اکثریت ادعا می‌کنند شرکتی را که از نظر اجتماعی غیر مسئولانه رفتار کرده است، تحریم کرده‌اند (Papafloratos, 2009).

مقبولیت مصرف مسئولانه روبه‌افزایش است. مصرف‌کنندگانی که برای مسئولیت ارزش می‌گذارند از شرکت‌ها نیز، بر حسب توسعه محصول و کدهای رفتاری پایدار، انتظار بیشتری دارند (Vilppo, 2009). با حفظ و قدرت‌بخشیدن به ارزش‌ها و تصاویر برند، جای امیدواری خواهد بود که برند به‌طور مثبت در اذهان مشتریان جایگاه خود را بیابد (Sondoh et al., 2009).

در نتیجه پژوهش حاضر تلاش می‌کند، ادراک مشتریان از مسئولیت اجتماعی شرکتی را به‌منزله یک عامل تأثیرگذار بر تصویر برند و وفاداری برند را با استفاده از مدل طراحی شده مورد بحث و بررسی قرار دهد تا در صورت اثبات آن رابطه، مدیران بتوانند با ایجاد مسئولیت اجتماعی شرکتی مناسب، زمینه افزایش بروز وفاداری را فراهم کنند و به‌دنبال آن، سازمان‌ها شاهد بهبود عملکرد سازمانی بشوند که این امر عامل مهمی در بقا و پیشرفت آنها است.

در ادامه مطالب، افزون بر اینکه پیشینه نظری و تجربی پژوهش بیان خواهد شد، مدل مفهومی پژوهش به‌همراه فرضیه‌ها نیز مطرح می‌شود. همچنین شرح کاملی از روش پژوهش بیان خواهد شد و در نهایت، یافته‌های پژوهش و بحث و نتیجه‌گیری پیرامون یافته‌ها ارائه می‌شود.

پیشینه نظری پژوهش

مسئولیت اجتماعی شرکتی^۱

مسئولیت اجتماعی شرکتی، یک روش مدیریتی است که از راه ارتباط اخلاقی و شفاف شرکت با تمام ذینفعان، همچنین با کسانی که در تعیین اهداف شرکت دخیل هستند، تعریف می‌شود و بر توسعه پایدار جامعه، حفاظت از محیط زیست و منابع طبیعی برای نسل‌های آینده، پذیرش تغییر و پیشبرد کاهش مسائل اجتماعی هماهنگ است (Filho et al., 2010). به‌معنای دقیق کلمه، حتی اگر چنین فعالیت‌هایی از نظر قانونی حاکمیت نیافته باشند؛ شرکت‌ها به جامعه تعهد دارند که به‌روش یک مسئول اجتماع رفتار کنند. داد^۲ (۱۹۳۲)، درباره نظریه‌ای بحث می‌کند که می‌گوید یک شرکت تجاری در جایگاه یک نهاد اقتصادی، افزون بر وظیفه کسب سود، وظیفه اجتماعی نیز دارد. او مدعی است که هدف صحیح شرکت، به تأمین پول برای سهام‌داران محدود نشده است؛ بلکه به‌طور کلی شامل تأمین امنیت شغلی بیشتر برای کارکنان، محصولات با کیفیت بهتر برای مصرف‌کنندگان و توزیع گسترده‌تر رفاه اجتماعی است (Stout, 2002). دیدگاه

1. Corporate Social Responsibility (CSR)

2. E. Merrick Dodd

ذینفع، یک شرکت را در مرکز انواع خواسته‌های گروه‌های اجتماعی قرار می‌دهد. مسئولیت اجتماعی شرکتی (CSR)، تلاشی است که برای تحقق این انتظارات، نیازها و خواسته‌های مختلف انجام می‌شود و تحقق یکی پس از دیگری، اعتماد اجتماعی را افزایش داده و از اعتبار کسب‌وکار حمایت می‌کند (Martinuzzi, 2012). هر شرکت و مدیر بازاریابی باید فلسفه‌ای را برپایه مسئولیت اجتماعی و پای‌بند به اصول اخلاقی بیابد. با توجه به مفهوم بازاریابی اجتماعی، هر مدیر باید دارای بینشی باشد فراتر از متابعت از آنچه که قانونی و مجاز شمرده می‌شود، بینشی مبتنی بر معیارهایی که بر اساس شرافت شخصی، وجدان شرکتی و تأمین رفاه بلندمدت برای مصرف‌کننده استوار است. فلسفه روشن و متعهد، به مدیر بازاریابی کمک می‌کند تا با بسیاری از مسائل پیچیده‌ای که بازاریابی و سایر فعالیت‌های انسانی با آن مواجه می‌شود، برخوردی منطقی داشته باشد (کاتلر و آرمسترانگ، ۱۹۹۱).

کارول^۱ (۱۹۹۱)، در مطالعه‌ای که با عنوان «هرم مسئولیت اجتماعی بنگاه» انتشار یافت، این مسئولیت‌ها را در چهار دسته طبقه‌بندی کرده است:

۱. مسئولیت اقتصادی^۲: این بُعد، مسئولیت بسیار مهم شرکت‌های تجاری است. در طول تاریخ، شرکت‌های تجاری که یک واحد اقتصادی در جامعه شمرده می‌شوند، مسئول عملکرد درست هستند. در کل آنها مسئول تأمین محصولات و خدمات مورد نیاز جامعه به‌شمار می‌آیند. این بُعد، پایه ابعاد بعدی در نظر گرفته می‌شود.
۲. مسئولیت قانونی^۳: همچنین جامعه از شرکت‌های تجاری انتظار دارد که در چارچوب قوانین و مقررات عمل کنند. قوانین و مقررات همراستا با تعریف هنجارهای جامعه هستند؛ شرکت‌های تجاری باید برای انجام مسئولیت خود در برابر جامعه با آن هماهنگ شوند. تمام شرکت‌ها باید این مسئولیت را برای تداوم عملکرد انجام دهند.
۳. مسئولیت اخلاقی^۴: این بُعد، تعهد اخلاقی شرکت‌های تجاری برای دستیابی به حق و عدالت است و صرف‌نظر از مواردی که در قانون تدوین شده است، تنها به‌وسیله جامعه مشخص می‌شوند. این بُعد، فقط سطح بعدی هرم نیست؛ بلکه تأثیر متقابل پویایی نیز با مسئولیت قانونی دارد. به گفته دیگر، مسئولیت اخلاقی به طور منظم مسئولیت قانونی را توسعه بخشیده و شرکت‌های تجاری را به عملکرد در سطحی بالا یا در همان سطح مورد نظر قانون، به پیش می‌برد.

1. Archie B. Carroll
 2. Economic Responsibility
 3. Legal Responsibility
 4. Ethical Responsibility

۴. مسئولیت نوع دوستی^۱: این مسئولیت در بالای هرم قرار دارد. از شرکت‌های تجاری انتظار می‌رود که با ارائه حُسن نیت نسبت به جامعه، مانند مشارکت در امور خیریه و تأمین منابع مالی برای یک سازمان غیر انتفاعی، شهروند شرکت خوبی باشند. این بُعد جدا از مسئولیت اخلاقی است. مسئولیت نوع دوستی مانند مسئولیت اخلاقی، التزام جامعه نیست. مردم، یک شرکت تجاری را که مسئولیت نوع دوستی نداشته باشد، غیر اخلاقی نمی‌دانند، بلکه آن ایده‌آل جامعه است (Carroll, 1991).

سازمان‌هایی که به CSR متعهد نیستند، جایگزین‌های دیگری برای تأثیرگذاری بر اعتماد مشتری در اختیار دارند و به جای اینکه اعتماد را نسبت به برند ایجاد کنند، فقط می‌توانند رضایت از محصول را دربر داشته باشند. CSR روشی خبرساز، قابل کنترل و مؤثر برای سازمان‌ها است تا در برندسازی، به جای تکیه صرف بر خرید محصول، اعتماد به برند را تحت تأثیر قرار دهند (Barnes, 2011). اگر یک سازمان به فعالیت‌های CSR بپردازد؛ به مصداقی از تصویر برند و شهرت دست می‌یابد. شهرت در فعالیت‌های CSR، به مردم کمک می‌کند تا سازمان را به خاطر بیاورند و پیام کمک به دیگران این سازمان‌ها، همانند اخبار روزنامه انتشار یافته و در سطح شهر تبادل نظر خواهد شد. این مورد هیچ منشأ تحقیقاتی ندارد، اما به‌طور منطقی دلیلی برای اجرای CSR توسط شرکت‌ها وجود دارد و شاید به این دلیل باشد که احتمالاً اجرای CSR با شهرت مرتبط است و می‌تواند به ارتقای تصویر برند سازمان کمک کند (Selvarajh et al, 2012).

تصویر برند^۲

دیوید اگیلوی^۳ در کتاب خود با عنوان *رازهای تبلیغات*، مدعی است که مفهوم تصویر نام تجاری را در سال ۱۹۵۳ به عرصه افکار عمومی معرفی کرده است. وی همچنین اظهار می‌دارد که این مفهوم را کلود هاپکینز^۴ نخستین بار در سال ۱۹۳۳ مطرح کرده است (موسوی، قائدی و انوری، ۱۳۸۶). اما به نظر می‌رسد که عامل تأثیرگذار مهم در انتخاب مفهوم تصویر برند، نیازهای مشتری است. به باور پارک و همکاران^۵ (۱۹۸۶)، بسیاری از برندها اغلب آمیزه‌ای از مزایای نمادین، عملکردی و تجربی را ارائه می‌کنند. نیازهای عملکردی^۶ نیازهایی تعریف می‌شوند که جست‌وجوی محصولات مرتبط با مصرف را برمی‌انگیزند (مانند: رفع مشکل فعلی، رفع تعارض،

1. Philanthropic Responsibility
 2. Brand Image
 3. David Ogilvy
 4. Claude C. Hopkins
 5. Park
 6. Functional Needs

بازسازی یک وضعیت نامیدکننده). یک برند با مفهوم عملکردی، به عنوان برندی طراحی شده برای رفع آن نیازهای مصرفی که از بیرون نشئت می‌گیرد، تعریف می‌شود. نیازهای نمادین^۱، تمایلات نسبت به محصولاتی است که نیازهای برخاسته از درون (خودشکوفایی، نقش‌آفرینی، عضویت در گروه، یا خودشناسایی) را تحقق می‌بخشد. یک برند با مفهوم نمادین به گونه‌ای معرفی می‌شود که فرد را با گروه مورد نظر، نقش مورد نظر، یا تصویر شخصی پیوند دهد. نیازهای تجربی^۲ نیز، تمایلات نسبت به محصولاتی تعریف می‌شود که احساس خوشی، تنوع و یا هیجان‌های شناختی را برآورده می‌کنند (Ghodeswar, 2008).

شناسایی مزایای تصویر برند به مدیران کمک خواهد کرد تا راهبردهای بازاریابی مؤثری را ایجاد کنند. درک قضاوت‌های ابعاد تصویر برند از دیدگاه مشتری و اینکه این ابعاد تصویر با ادراکات، انتظارات، نیازها و اهداف آنها همسوست، بسیار حائز اهمیت است. دانستن این امر، مدیران را یاری می‌کند که یک راهبرد بازاریابی برپایه ادراکات مشتری و مفاهیم محصول را توسعه دهند (Sondoh et al., 2007). برای جلب پشتیبانی مشتری از محصول و خدمت، تأیید تصویر برند باید از نگاه مشتری سودمند به نظر آید. به گفته دیگر، این تأیید باید با انتظار و ادراک مشتری هماهنگ باشد (Thakur & Singh, 2012).

مصرف‌کننده با توجه به خواست‌ها و نیازهای منحصر به فرد خود، برای ویژگی‌های گوناگون یک محصول، اهمیت‌های متفاوتی قائل است. مجموعه باورهایی که افراد درباره یک محصول با نام و نشان تجاری خاص دارند، تصویر یک نام و نشان تجاری یا محصول نامیده می‌شود. تصویر؛ یعنی شخصیت. محصولات هم مانند افراد دارای شخصیت هستند و این شخصیت می‌تواند آن محصولات را در بازار تثبیت یا حذف کند. شخصیت یک محصول آمیزه‌ای از چیزهای بسیاری است، مانند: نام محصول، بسته‌بندی، قیمت، نحوه تبلیغ و از همه مهم‌تر، ذات محصول (صنایعی و انصاری، ۱۳۹۰). شخصیت می‌تواند در تجزیه و تحلیل رفتار مصرف‌کننده برای انتخاب و خرید اغلب کالاها و برندهای خاص مفید واقع شود. بسیاری از بازاریابان از مفاهیم وابسته به شخصیت استفاده می‌کنند. تصور شخصی یا تصویر ذهنی شخصی، از جمله این مفاهیم است. واقعیت این است که دارایی‌های مردم بیانگر هویت آنان است. به بیان دیگر «ما هر چه داریم، همان هستیم» (کاتلر و آرمسترانگ، ۱۹۹۱). در واقع، مشتریان برندهایی را در اولویت قرار می‌دهند که همخوانی بیشتری با شخصیت خودشان دارند. به بیان دیگر، همپوشانی

1. Symbolic Needs
2. Experiential Needs

ادراک شده بین روشی که مشتری خودش را می‌بیند و روشی که یک برند را ادراک می‌کند، منجر به تمایل بیشتری نسبت به برند خواهد شد (Halonen, 2012).

وفاداری به برند^۱

مفهوم وفاداری به برند که از سوی کانینگهام^۲ (۱۹۵۶) در دهه ۱۹۵۰ بررسی شد، مورد گفتمان بسیاری قرار گرفته و یکی از بزرگترین مباحث زمان است. از آنجا که شرکت‌ها پیش از این، مقادیر زیادی در برندسازی سرمایه‌گذاری می‌کرده‌اند، آن زمان مسئله، کمبود شواهد تجربی دال بر تأثیرگذاری این تلاش‌ها بود. بنابراین، ایده وفاداری برند از قبل مطرح‌شده، عدم اطمینان راجع به این بود که آیا این مفهوم ارزش تلاش‌های آنها را دارد. پژوهش کانینگهام بیان کرد که وفاداری خانوار نسبت به برند قوی است و مصرف‌کنندگان در بیش از ۹۰ درصد مواقعی که در حال خرید کالاهای خانگی هستند، به برند وفادارند (Hampf & Lindberg Repo, 2011). پیشگامان مطالعات دانشگاهی وفاداری، این مفهوم را خرید دوباره یک برند معرفی کردند. از دیدگاه رفتارشناسان، رفتار فرد کاملاً گویای میزان وفاداری به برند است؛ بدون لزوم توجه به موضوعی که به آن فکر می‌کند یا وارد سیستم عصبی مرکزی‌اش می‌شود. با توجه به اهمیت نگرش‌های مشتری نسبت به برند، روش نگرشی بر مقاصد خرید مشتریان تمرکز می‌کند. در عین حال که رفتارشناسان از وجوه تمایزی برای تشخیص مشتری وفادار و غیر وفادار استفاده می‌کنند؛ نگرش‌شناسان سطوح مختلف وفاداری را پیشنهاد می‌کنند و تلاش دارند مراتبی را برای وفاداری قائل شوند (Köksal & Ozer Demir, 2012).

این مفهوم بحث‌برانگیز، هنوز هم نقشی محوری در برندسازی بازی می‌کند. دامنه وفاداری مشتریان به یک برند خاص، از طریق خریدهای تکراری آنها، صرف‌نظر از فشار بازاریابی اعمال شده به وسیله برندهای رقیب، بیان می‌شود (Kulkarni & Belgaonkar, 2012). وفاداری برند می‌تواند حساسیت مشتری درباره فعالیت رقابتی را کاهش دهد و به فروش‌ها و سودهای آتی تبدیل شود (Ghodeswar, 2008).

به‌طور کلی، سه مزیت عمده در حفظ مشتری وجود دارد: کاهش هزینه‌های کسب مشتری، افزایش حاشیه سود؛ به‌دلیل حساسیت کمتر مشتریان قطعی به قیمت، و افزایش فروش‌ها؛ به‌دلیل اینکه مشتریان محصولات شرکتی را بیشتر می‌خرند که به آن وفادارند. شرکت‌ها بیشتر تمایل دارند به جای جذب مشتری جدید، با هدف حفظ مشتریان فعلی و برقراری ارتباط مداوم با مشتری تجارت کنند. بنابراین، برنامه‌های وفاداری برند برای تبدیل خریداران دوره‌ای به

1. Brand Loyalty
2. Ross M. Cunningham

خریداران مکرر محصول طراحی می‌شوند (Lau et al., 2006). برای دستیابی و حفظ مشتریان سودآور و وفادار، شرکت‌های مدرن، اغلب دوستدار محیط زیست می‌شوند و بر مسئولیت اجتماعی تمرکز می‌کنند (Hampf & Lindberg Repo, 2011). درآمدهای کسب‌وکار ناشی از فعالیت‌های CSR، وفاداری مشتری و ارتقای تصویر، کاملاً به این بستگی دارد که ذینفعان، تعهد CSR شرکت را چگونه ادراک می‌کنند (Calabrese, 2012). بهره‌مندی برندهای قوی از وفاداری مشتری، پتانسیلی در تعیین قیمت اضافه و قدرت چشمگیر برند در حمایت از ارائه محصول و خدمت جدید است. شرکت‌ها نیازمند درک کامل عقاید، رفتارها و نگرش‌های مشتریان و رقبا درباره محصول و خدمت هستند (Ghodeswar, 2008). به هر حال، افزایش حساسیت ذینفعان نسبت به مسائل اجتماعی و زیست‌محیطی، نیازمند روش‌شناسی‌های جدیدی است که به موضوع ادراکات ذینفع بپردازد.

پیشینه تجربی پژوهش

خزائی پول و همکاران (۱۳۹۱) در پژوهشی با عنوان "سنجش کارایی ارزش ویژه برند با استفاده مدل ترکیبی SEM-DEA (مطالعه موردی: برند خودرو در شهر اصفهان)" به بررسی روابط بین متغیرهای ارزش ویژه برند و سنجش کارایی برندهای متفاوت از خودروها در شهر اصفهان پرداختند. یافته‌های این پژوهش نشان داد که آگاهی از برند، کیفیت ادراک شده و تداعی برند بر وفاداری به برند تأثیرگذار بوده و وفاداری به برند نیز به نوبه خود، بر ارزش ویژه برند تأثیرگذار است. همچنین از دیگر نتایج این پژوهش، می‌توان به برتر بودن برند مزدا ۳ از لحاظ برخورداری از ارزش ویژه برند نسبت به سایر برندها اشاره کرد.

حمیدی‌زاده و همکاران (۱۳۹۱) در پژوهشی با عنوان "مدل مفهومی بررسی روابط ابعاد شخصیت و ارزش ویژه برند و نقش تعدیل‌گری صفات اخلاقی" به بررسی رابطه ابعاد شخصیت، ارزش ویژه برند و نقش تعدیل‌گری صفات اخلاقی با استفاده از رگرسیون سلسله‌مراتبی و نیز، معادلات ساختاری پرداختند. نتایج این پژوهش نشان داد که دو بُعد مسئولیت‌پذیری و پویایی بر ارزش ویژه برند اثر معنادار دارد و متغیر صفات اخلاقی بر رابطه متغیرهای مسئولیت‌پذیری و پویایی با ارزش ویژه برند، نقش تعدیل‌گر را بازی می‌کند؛ اما تنها رابطه و اثر آن روی رابطه پویایی و ارزش ویژه برند معنادار است.

رحیم‌نیا و فاطمی (۱۳۹۱) در پژوهشی با عنوان "بررسی نقش واسط ارزش ویژه برند مبتنی بر مشتری در تأثیر تصویر برند و ارتباط موفق با مشتری در هتل‌های پنج ستاره مشهد" نقش واسط ارزش ویژه برند در تأثیر تصویر برند و ارتباط موفق با مشتری را با استفاده از نرم‌افزار پی‌ال‌اس که از نوع معادلات ساختاری به‌شمار می‌رود، مورد تحلیل قرار دادند. نتایج این

پژوهش حاکی از این بود که تحقیق اثر غیرمستقیم ارتباط موفق با مشتری بر تصویر برند، بیشتر از اثر غیر مستقیم آن است و نشان‌دهنده نقش مهم ارزش ویژه برند در ایجاد تصویر از برند است.

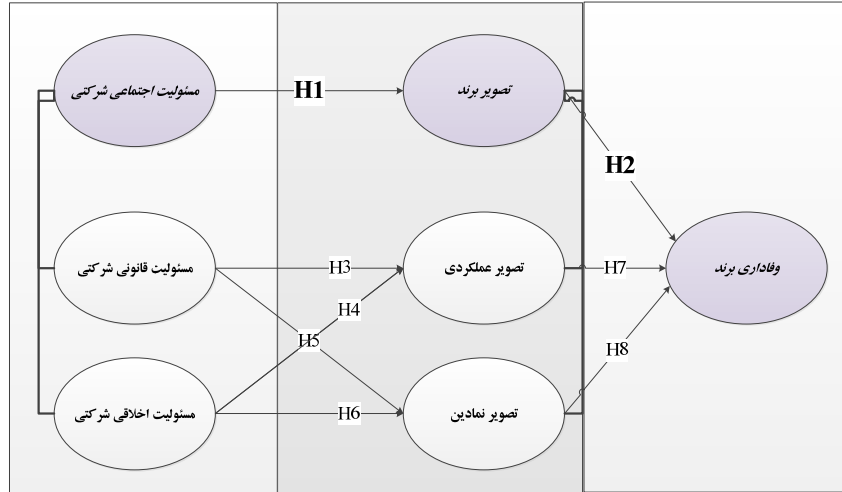
در زمینه پژوهش‌های خارجی نیز حمید^۱ (۲۰۱۳)، در مطالعه‌ای با عنوان "تأثیر هزینه تبلیغات بر وفاداری برند به واسطه تصویر فروشگاه، کیفیت ادراک شده و رضایت مشتری: مطالعه‌ای بر روی مارکت‌ها"، به بررسی نقش واسط تصویر فروشگاه، کیفیت ادراک شده و رضایت مشتری در ارتباط موجود بین تبلیغات و وفاداری برند در پاکستان می‌پردازد. یافته‌های این پژوهش، تأثیر مستقیم چشمگیر هزینه تبلیغات بر کیفیت ادراک شده، تصویر فروشگاه، رضایت مشتری و وفاداری برند را اثبات می‌کند.

تاکور^۲ و سینگ^۳ (۲۰۱۲)، در پژوهشی با عنوان "تصویر برند، تمایل به رضایت و وفاداری مشتری: مطالعه‌ای در زمینه محصولات آرایشی در بین مردم هند مرکزی"، ارتباط بین تصویر برند، رضایت و وفاداری را در زمینه محصولات آرایشی برند یک شرکت منتخب مورد بررسی قرار داده‌اند. همچنین، به بحث درباره پنج مزیت تصویر برند شامل: اجتماعی، مالی، نمادین، تجربی و ارتقای ظاهر پرداخته‌اند. نتایج پژوهش نشان می‌دهد که سه مزیت تصویر برند که در اصطلاح مالی، اجتماعی و ارتقای ظاهر نامیده می‌شوند، به‌طور مثبت و چشمگیر با مفهوم رضایت و وفاداری مشتری ارتباط دارند و دو مزیت در اصطلاح تجربی و نمادین برند، هیچ تأثیر چشمگیری بر رضایت و وفاداری مشتری ندارند.

مدل مفهومی پژوهش و فرضیه‌ها

شکل شماره ۱، مدل مفهومی پژوهش را نشان می‌دهد. این مدل بر اساس مبانی نظری و مطالعات هی و لای^۴ (۲۰۱۲) پیشنهاد شده است که اعتبار مدل در مطالعات آنها و در این مطالعه، بر اساس شاخص‌های برازش مدل (جدول ۲) مورد تأیید قرار گرفته است. این مدل تأثیر دو متغیر مسئولیت اجتماعی شرکتی درک شده (مسئولیت قانونی و اخلاقی)، تصویر برند درک شده (تصویر نمادین و عملکردی) بر وفاداری به برند را نشان می‌دهد.

1. Farhina Hameed
2. Satendra Thakur
3. A. P. Singh
4. He and Lai



شکل ۱. مدل مفهومی پژوهش

با توجه به مدل فوق (شکل ۱)، فرضیه‌های پژوهش به شرح زیر تنظیم شد:

فرضیه‌های اصلی:

- H₁: ادراک فرد از رفتار مسئولیت اجتماعی شرکتی بر تصویر برند تأثیر دارد.
 H₂: ادراک فرد از تصویر برند بر وفاداری برند تأثیر دارد.

فرضیات فرعی

- H₃: ادراک فرد از رفتار مسئولیت قانونی شرکتی بر تصویر عملکردی برند تأثیر دارد.
 H₄: ادراک فرد از رفتار مسئولیت اخلاقی شرکتی بر تصویر عملکردی برند تأثیر دارد.
 H₅: ادراک فرد از رفتار مسئولیت قانونی شرکتی بر تصویر نمادین برند تأثیر دارد.
 H₆: ادراک فرد از رفتار مسئولیت اخلاقی شرکتی بر تصویر نمادین برند تأثیر دارد.
 H₇: ادراک فرد از تصویر عملکردی برند بر وفاداری برند تأثیر دارد.
 H₈: ادراک فرد از تصویر نمادین برند بر وفاداری برند تأثیر دارد.

روش‌شناسی پژوهش

این پژوهش با توجه به ماهیت آن که تأثیر مسئولیت اجتماعی شرکتی بر تصویر برند بانک شهر در شهر اصفهان را بررسی می‌کند، توصیفی شمرده می‌شود و از دید هدف، کاربردی و شیوه انجام آن پیمایشی است.

جامعه آماری پژوهش کلیه مشتریان بانک شهر در شهر اصفهان هستند. بانک شهر ده منطقه دارد. نخست با استفاده از نمونه‌گیری خوشه‌ای، منطقه ۳ آن که مربوط به اصفهان است، انتخاب شد. این منطقه دارای ۸ شعبه بوده و به صورت سرپرستی اداره می‌شود. از این ۸ شعبه یک نمونه ۳۰ تایی به صورت تصادفی طبقه‌بندی شده انتخاب شد. با توجه به انحراف معیار نمونه (۰/۵۸۱)، در سطح اطمینان ۹۵ درصد و خطای برآورد میانگین حداکثر ۰/۱، اندازه نمونه کمابیش برابر با ۱۳۰ نفر به دست آمد. اندازه نمونه از رابطه شماره ۱ محاسبه شده است.

$$n = \left[\frac{Z_{\alpha} \times S}{d} \right]^2 \quad \text{رابطه (۱)}$$

n: تعداد نمونه؛ d: دقت برآورد؛ S: برآورد اولیه انحراف معیار؛ $Z_{\alpha/2}$: مقدار متغیر نرمال متناظر با سطح اطمینان $(1-\alpha)$ ۱۰۰ درصد است. به این ترتیب حجم نمونه برابر است با:

$$n = \left(\frac{1.96 \times 0.581}{0.1} \right)^2 = 129.67 \approx 130 \quad \text{رابطه (۲)}$$

در مرحله دوم بر اساس نمونه‌ای ۱۳۰ نفری، ۱۳۰ پرسش‌نامه به صورت تصادفی طبقه‌بندی شده متناسب با حجم و بر حسب تعداد مشتریان این ۸ شعبه بین آنها توزیع و جمع‌آوری شد.

ابزار اصلی گردآوری اطلاعات، پرسش‌نامه‌ای است که بر اساس مطالعات پیشین و بومی‌سازی آن بر اساس طیف پنج گزینه‌ای لیکرت طراحی شده است. برای حصول اطمینان از روایی پرسش‌نامه، روش روایی محتوا مورد استفاده قرار گرفت، به این ترتیب که پرسش‌نامه اولیه با بهره‌گیری از نظرات ۸ نفر از کارشناسان، متخصصان و خبرگان حوزه جامعه‌شناسی سازمان، مدیریت بازاریابی و رفتار مصرف‌کننده در مورد تعداد سؤال‌ها، نحوه بیان سؤال‌ها، تقدم و تأخر سؤال‌ها و طیف گزینه‌های پاسخ، مورد بازنگری قرار گرفت. در نهایت، پس از چند مرحله بازنگری و انجام یک مرحله آزمایشی، پرسش‌نامه نهایی تنظیم شد. در این مطالعه برای محاسبه ضریب پایایی از روش آلفای کرونباخ استفاده شده است. مقدار آلفای کرونباخ محاسبه شده کل متغیرهای این پژوهش، ۹۰ درصد است که می‌تواند نشان‌دهنده قابلیت بالای پایایی پرسش‌نامه مورد استفاده باشد. مقادیر آلفای کرونباخ متغیرهای مسئولیت اجتماعی شرکتی، مسئولیت قانونی

شرکتی، مسئولیت اخلاقی شرکتی، تصویر برند، تصویر عملکردی، تصویر نمادین و وفاداری برند به ترتیب عبارت است از: ۰/۸۲، ۰/۷۹، ۰/۸۳، ۰/۷۷، ۰/۷۶، ۰/۷۵.

برای تجزیه و تحلیل داده‌ها از نرم‌افزار SPSS18 و Amos 20 استفاده شد. در این پژوهش برای آزمون فرضیه‌ها و بررسی برازش کلی مدل پژوهش، از مدل‌سازی معادلات ساختاری استفاده شده است. در مدل‌سازی معادلات ساختاری، از یک سو میزان انطباق داده پژوهش و مدل مفهومی بررسی خواهد شد که آیا از برازش خوبی برخوردار است و از سوی دیگر، معناداری روابط در این مدل برازش یافته آزمون می‌شود. شاخص‌های برازش مناسب مدل شامل: RMSEA، Cmin/df، GFI، AGFI، CFI، IFI است. با توجه به این شاخص‌ها، مدلی از برازش مناسب برخوردار است که Cmin نسبت به درجه آزادی (df) کمتر از ۳ باشد، مقدار RMSEA کمتر از ۱۰ درصد، مقدار GFI، AGFI، CFI و IFI بیشتر از ۹۰ درصد باشد (رضایی دولت آبادی و همکاران، ۱۳۹۱: ۹۸؛ عطاقر و همکاران، ۱۳۹۱: ۱۴۴).

یافته‌های پژوهش

برای مشخص کردن اینکه شاخص‌ها تا چه اندازه برای مدل‌های اندازه‌گیری قابل قبول هستند، ابتدا باید تمام مدل‌های اندازه‌گیری را جداگانه مورد تحلیل قرار دهیم. بر مبنای اتخاذ چنین روشی، ابتدا هفت مدل اندازه‌گیری که مربوط به متغیرها هستند، به‌طور مجزا مورد آزمون قرار گرفتند. شاخص‌های کلی برازش برای مدل‌های اندازه‌گیری در جدول شماره ۱ ارائه شده است.

جدول ۱. شاخص‌های کلی برازش الگوهای اندازه‌گیری

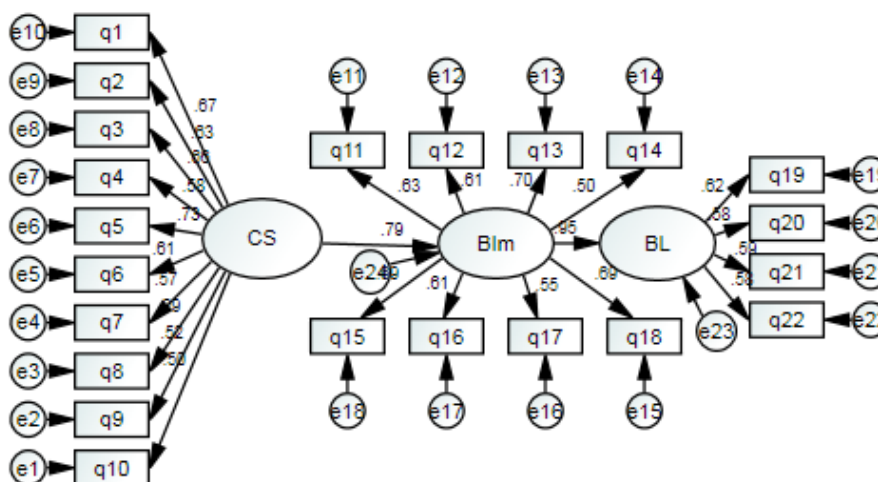
RMSEA	IFI	CFI	AGFI	GFI	Cmin/df	نام شاخص متغیر
۰.۰۰۶	۰.۹۱	۰.۹۷	۰.۹۲	۰.۹۶	۱.۷۲	مسئولیت اجتماعی شرکتی
۰.۰۰۴	۰.۹۵	۰.۹۱	۰.۹۳	۰.۹۴	۲.۱۴	مسئولیت قانونی شرکتی
۰.۰۱۶	۰.۹۴	۰.۹۱	۰.۹۶	۰.۹۳	۲.۱۴	مسئولیت اخلاقی شرکتی
۰.۰۲۴	۰.۹۴	۰.۹۳	۰.۹۷	۰.۹۴	۲.۵۲	تصویر برند
۰.۰۰۴	۰.۹۲	۰.۹۳	۰.۹۴	۰.۹۲	۱.۷۶	تصویر عملکردی
۰.۰۰۷	۰.۹۲	۰.۹۴	۰.۹۶	۰.۹۲	۲.۶۵	تصویر نمادین
۰.۰۳۱	۰.۹۲	۰.۹۵	۰.۹۲	۰.۹۶	۱.۸۸	وفاداری به برند
< ۱۰٪	> ۹۰٪	> ۹۰٪	> ۹۰٪	> ۹۰٪	< ۳	برازش قابل قبول

با توجه به نتایج جدول شماره ۱، می‌توان نتیجه گرفت که الگوهای اندازه‌گیری از برازش خوبی برخوردار هستند. به بیان دیگر، شاخص‌های کلی نشان می‌دهند که داده‌ها به خوبی از الگوها حمایت می‌کنند. پس از بررسی و تأیید الگوهای اندازه‌گیری در گام اول، در گام دوم برای آزمون فرضیه‌ها از مدل‌سازی معادلات ساختاری استفاده شده است. در جدول شماره ۲ شاخص‌های کلی برازش مدل مفهومی پژوهش ارائه شده است.

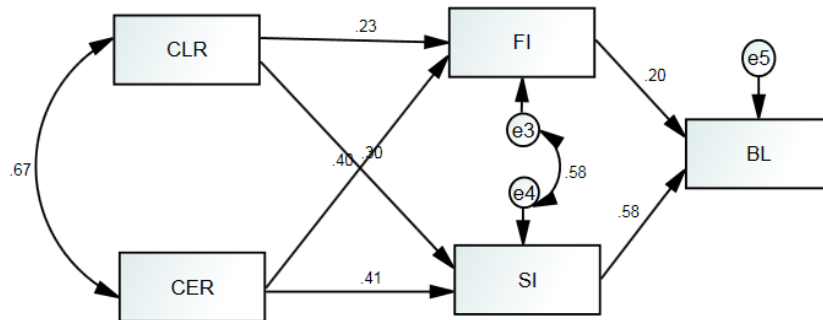
جدول ۲. شاخص‌های کلی برازش مدل مفهومی پژوهش

نام شاخص	Cmin/df	GFI	AGFI	CFI	IFI	RMSEA
مدل نهایی	۱/۱۱	۰/۹۹	۰/۹۴	۰/۹۹	۰/۹۹	۰/۰۳۰
برازش قابل قبول	< ۳	> /۹۰	> /۹۰	> /۹۰	> /۹۰	< /۱۰

با توجه به مطالب بالا می‌توان نتیجه گرفت که شاخص‌های کلی، نشان از برازش خوب الگو توسط داده‌ها دارد. به گفته‌ای دیگر، داده‌های جمع‌آوری شده به خوبی الگو را مورد حمایت قرار می‌دهند. الگوی معادلات ساختاری، به همراه ضرایب رگرسیونی در شکل‌های شماره ۳ و ۴ ارائه شده است.



شکل ۳. الگوی معادلات ساختاری فرضیه اصلی پژوهش



شکل ۴. الگوی تحلیل مسیر فرضیه‌های فرعی پژوهش

پس از بررسی و تأیید الگو، برای آزمون معناداری فرضیه‌ها، از دو شاخص جزئی مقدار بحرانی و P استفاده شده است. مقدار بحرانی مقداری است که حاصل تقسیم "تخمین وزن رگرسیونی" بر "خطای استاندارد" به دست می‌آید. بر اساس سطح معناداری $0/05$ مقدار بحرانی باید بیشتر از $1/96$ باشد. کمتر از این مقدار، پارامتر مربوط در الگو، مهم شمرده نمی‌شود و همچنین مقادیر کوچکتر از $0/05$ برای مقدار P ، از تفاوت معنادار مقدار محاسبه شده برای وزن‌های رگرسیونی با مقدار صفر در سطح اطمینان $0/95$ حکایت دارد. فرضیه‌ها به همراه ضرایب رگرسیونی و مقادیر شاخص‌های جزئی مربوط به هر فرضیه، در جدول شماره ۳ آورده شده است.

جدول ۳. ضرایب رگرسیونی و نتایج آزمون فرضیه‌ها

شماره فرضیه	مسیر	β	مقدار بحرانی	P	نتیجه
۱	مسئولیت اجتماعی شرکتی <---	$0/79$	$4/62$	***	تأیید
۲	تصویر برند <---	$0/95$	$5/71$	***	تأیید
۳	مسئولیت قانونی شرکتی <---	$0/23$	$2/44$	$0/15$	تأیید
۴	مسئولیت اخلاقی شرکتی <---	$0/40$	$4/21$	***	تأیید
۵	مسئولیت قانونی شرکتی <---	$0/30$	$3/29$	***	تأیید
۶	مسئولیت اخلاقی شرکتی <---	$0/41$	$4/50$	***	تأیید
۷	تصویر عملکردی <---	$0/19$	$2/24$	$0/25$	تأیید
۸	تصویر نمادین <---	$0/58$	$6/69$	***	تأیید

*** $p < 0.001$.

با توجه به نتایج به دست آمده جدول شماره ۳، از هشت فرضیه موجود، تمامی فرضیه‌ها مورد تأیید قرار گرفتند.

نتیجه‌گیری و پیشنهادها

این پژوهش با موضوع "ارزیابی تأثیر مسئولیت اجتماعی شرکتی بر تصویر برند و وفاداری مشتری در صنعت بانکداری" با هدف بررسی رابطه مسئولیت قانونی و اخلاقی شرکت بر تصاویر عملکردی و نمادین برند، همچنین بر وفاداری نسبت به برند طراحی شده است. نتایج مدل‌سازی معادلات ساختاری و تحلیل مسیر نشان می‌دهد که همه فرضیه‌های پژوهش مورد تأیید قرار گرفته و رابطه مثبت بین مسئولیت اجتماعی شرکتی، تصویر برند و وفاداری به برند اثبات شد. براساس بررسی‌ها، مسئولیت‌های قانونی و اخلاقی هر یک، نقش‌های متفاوتی در شکل‌گیری تصویر برند بازی می‌کنند. بدین ترتیب که اجرای مسئولیت قانونی شرکتی در ارتقای تصویر نمادین بیش از تصویر عملکردی مؤثر است. در حالی که اجرای مسئولیت اخلاقی شرکتی بر ارتقای تصویر نمادین و عملکردی تأثیری یکسان دارد. در نهایت تأثیرگذاری تصویر نمادین نسبت به تصویر عملکردی بر وفاداری برند قوی‌تر است. شرایط ایران می‌تواند تا حدودی این اثرات را توجیح کند. ایران کشوری است اسلامی، دارای سیستم بانکداری رقابتی و مردمی با فرهنگ جمع‌گرایی که برندهایی را در جمع خود پذیرفته و انتخاب می‌کنند که به ارزش‌ها و اصول اخلاقی آنها احترام می‌گذارند. البته به نظر می‌رسد که الزامات قانونی برای شرکت‌ها، آن‌چنان دقیق تعیین نشده‌اند که مشتریان بتوانند عملکرد برند را به راحتی بر اساس رفتارهای آن در اطاعت از قوانین و مقررات ارزیابی کنند. در هر حال، برای اینکه نشان دهند قانون‌مدار هستند، شرکت‌های مجری قانون را ترجیح می‌دهند. از این رو، مسئولیت قانونی شرکتی بیشتر بر تصویر نمادین تأثیرگذار است تا بر تصویر عملکردی. اما جایی که ارزیابی و تصویرسازی از برند به اتمام می‌رسد و پای تصمیم به خرید در میان است، مشتریان از میان برندهای با عملکرد یکسان، به برندی وفادار می‌مانند که به انگیزه‌های اجتماعی و روان‌شناختی آنها پاسخ می‌دهد. بنابراین تأثیر تصویر نمادین بر وفاداری برند بیش از تصویر عملکردی است.

در یک رویکرد مقایسه‌ای، نتایج این پژوهش با مقاله امینی و همکاران (۱۳۸۹) با موضوع "بررسی نقش علایم تجاری (برند) در شکل‌گیری وفاداری مشتری در بازاریابی صنعتی" که در آن ارزش‌های مالی، اجتماعی، کارکردی و احساسی برند را بر وفاداری مشتریان مؤثر می‌دانند، همخوانی دارد. همچنین با تأیید نتایج پژوهش خزائی و همکاران (۱۳۹۱)، در "سنجش کارایی ارزش ویژه برند خودرو در شهر اصفهان"، برای دستیابی به سطح بالایی از وفاداری به برند و

نفوذ در بازار از طریق ارزش ویژه برند، بر ضرورت بهبود تصویر ذهنی برندها تأکید می‌کند. به‌علاوه، نتایج این پژوهش همسو با نتایج مطالعات گرانیگ^۱ (۱۹۹۲) و هوپ لانگ^۲ (۲۰۰۶) است که به بررسی تأثیر راهبردهای روابط عمومی بر مدیریت نام تجاری پرداختند. آنها کیفیت ارتباطات با عموم ذینفعان را خاطر نشان کرده، بر اهمیت و ارزش روابط عمومی مبتنی بر مسئولیت‌های اجتماعی تصمیمات مدیریتی برای سازمان‌ها و جامعه تأکید می‌کنند.

پیشنهاد های کاربردی – مدیریتی

با توجه به اینکه مدل پژوهش، بیانگر متغیرهایی است که به‌طور مستقیم و غیر مستقیم بر وفاداری مشتریان تأثیرگذار است، راهکارهای مهمی را برای مدیران برند ارائه می‌کند. به‌خصوص زمان تصمیم‌گیری مدیران در اتخاذ راهبردهای مختلف تصویر برند در اذهان مشتریان و مخاطبان بالقوه، نتایج مشاهده شده می‌تواند مفید باشد. این نتایج بیان می‌کند که بازاریابی اجتماعی می‌تواند تأثیر مثبتی بر گرایش نسبت به برند و مقاصد خرید داشته باشد. آنجا که تصویر ذهنی با هویت و فلسفه وجودی شرکت هماهنگ نباشد، مشتریان کسب‌وکار شرکت را با انتظارات خود متفاوت دانسته و نسبت به آن احساس بدبینی می‌کنند. بازاریابان خلاق باید در شناسایی هویت شرکت، آن را بر اساس واقعیت به تصویر بکشند. در این صورت است که مشتری در ارتباط خود با شرکت احساس آرامش و اعتماد می‌کند. بنابراین، شرکت‌ها پیش از اجرای راهبردهای مسئولیت اجتماعی باید از مقبولیت و مشروعیت خود اطمینان داشته باشند تا در عین جلب اعتماد مشتری هم بتوانند سود کسب کنند و هم برای مشتریان ارزش بیافرینند، پس به‌اجرای آن دسته از مسئولیت‌های اجتماعی که سبب تقویت وفاداری مشتریان می‌شود پرداخته و از پذیرش مسئولیت‌های خارج از اختیار که سبب تضعیف آن می‌شود بپرهیزند. تلاش‌های بازاریابی یک سازمان، فقط در صورتی با موفقیت همراه است که این سازمان به‌طور واقعی همگام با تصویر ذهنی مطلوب خود حرکت کند. در صورت عدم تناسب واقعیت با تصویر ذهنی، با هیچ بودجه تبلیغاتی و برنامه روابط عمومی، نمی‌توان مردم را در بلندمدت فریب داد. به هر حال، نیروهای موجود در محیط‌های اقتصادی، اجتماعی، فرهنگی و طبیعی، سبب افزایش محدودیت‌هایی در اجرای بازاریابی خواهند شد. شرکت‌هایی که از توانایی‌های لازم برای ارائه فواید جدید برخوردار باشند و بتوانند آن بازاریابی را به‌کار گیرند که در آن تعهد نسبت به اجتماع ملحوظ باشد، برای تسخیر دنیایی را پیش روی خواهند داشت (کاتلر، ۱۹۹۱: ۸۶۳).

1. Grunig
2. Hope Long

یافته‌های پژوهش، توصیه‌های ضمنی را نیز برای مجریان بازاریابی بانک شهر دربر دارد. در این راستا لازم است که در مهندسی، رهبری و حفاظت ادراک مشتری از تصویر برند خود تلاش کرده و بر تقویت ویژگی‌های قانونی و اخلاقی خدمات خود تمرکز کنند. در این مرحله می‌توانند با تهیه برنامه‌های بازاریابی، این تصویر ذهنی را به مشتریان بالقوه نیز انتقال دهند. به‌علاوه، با استفاده از روابط عمومی مبتنی بر مسئولیت اجتماعی، اداره بعضی فعالیت‌های عمومی را بر عهده گرفته و تصویر مطلوب‌تری از خود بر جای بگذارند. شایسته است مدیران خود را برای ابراد سخنرانی برای صاحبان صنایع محلی و گروه‌های اجتماعی گسیل دارند، در مورد تأمین مالی خانوارها سمینارهای عمومی دایر کنند. همچنین، به انتشار اطلاعات خبری ارزشمند درباره فعالیت‌های مسئولیت‌های اجتماعی بانکی خود بپردازند. می‌توانند برای تناسب بهتر تصویر خود، در آگهی‌های تبلیغاتی نیز، این جایگاه را برای خود انتخاب کنند: «بانک شهر، دوست و همشهری شما». درنهایت باید توجه داشته باشند که ورودی اصلی این نوع بازاریابی، صرف زمان و انرژی است و نتایج کاربردی در بلندمدت پدیدار خواهند شد.

پیشنهاد برای پژوهش‌های آتی

۱. از نظر مکانی، داده‌های این پژوهش متعلق به حوزه جغرافیایی شهر اصفهان است. بنابراین امکان دارد نتایج پژوهش در سایر شهرهای کشور متفاوت باشد. از این رو، تکرار آن در شعب مستقر در سایر کلان‌شهرها توصیه می‌شود.
۲. در مراجعات حضوری هنگام جمع‌آوری داده‌های پژوهش، به نظر رسید که حمایت شهرداری از این بانک، در ذهن عموم این تصور را ایجاد کرده است که استفاده‌کنندگان از خدمات این بانک اشخاص وابسته به این ارگان هستند. از آنجاکه همپوشانی بین ادارک مشتری از تصویر خود و تصویری که از سایر استفاده‌کنندگان برند دارد نیز منجر به خرید مجدد وی خواهد شد، بنابراین به پژوهشگران پیشنهاد می‌شود که تأثیر این مورد را نیز در بررسی‌های خود دخالت دهند.
۳. با توجه به اینکه هدف این پژوهش در فاز اول، بررسی تأثیر CSR بر تصویر برند است، می‌توان در پژوهش‌های بعدی تأثیر آن بر متغیرهای دیگری چون، قوت برند، اعتبار برند، آگاهی از برند، و ... را نیز مورد بررسی قرار داد.
۴. این پژوهش در زمینه خدمات بانکی انجام گرفته است. از آنجا که انتظارات اجتماعی، مصرف‌گرایی اخلاقی و توجه به سلامت روبه‌افزایش است، در سنجش اجرای قوانین حمایت از حقوق مصرف‌کننده و تأمین کیفیت مورد نظر مصرف‌کننده، بهتر است برندهای مصرفی نیز مورد آزمون قرار گیرند.

منابع

- امینی، ا؛ امینی، ز؛ سید جوادین، ر. (۱۳۸۹). ارزیابی تأثیر برند بر وفاداری مشتریان صنعتی. فصلنامه چشم‌انداز مدیریت بازرگانی، ۳۶ (۳): ۷۳-۵۷.
- حمیدی زاده، م؛ کریمی علویجه، م؛ رضایی، م. (۱۳۹۱). بررسی روابط ابعاد شخصیت و ارزش ویژه برند و نقش تعدیل‌گری صفات اخلاقی. تحقیقات بازاریابی نوین، ۳ (۶): ۵۱-۳۵.
- خزائی پول، ج؛ قندهاری، م؛ بهارستان، ا؛ بالوئی جام‌خانه، ه؛ کیالاشکی، ج. (۱۳۹۱). سنجش کارایی ارزش ویژه برند با استفاده مدل ترکیبی SEM-DEA : مطالعه موردی برند خودرو در شهر اصفهان. فصلنامه مدیریت بازرگانی، ۴ (۳): ۱۵۴-۱۳۷.
- رحیم نیا، ف؛ فاطمی، س. ز. (۱۳۹۱). بررسی نقش واسط ارزش ویژه برند مبتنی بر مشتری در تأثیر تصویر برند و ارتباط موفق با مشتری در هتل‌های ۵ ستاره مشهد. تحقیقات بازاریابی نوین، ۱ (۴): ۹۲-۷۳.
- رضایی دولت‌آبادی، ح؛ خزائی پول، ج؛ شعبانی نفت چالی، ج. (۱۳۹۱). بررسی تمایل به خرید الکترونیکی بر اساس بسط مدل پذیرش تکنولوژی. تحقیقات بازاریابی نوین، ۲ (۱): ۱۱۰-۹۳.
- صنایعی، ع. و انصاری، آ. (۱۳۹۰). تحقیقات بازاریابی نوین با نگرش مدیریتی. اصفهان: انتشارات جهاد دانشگاهی.
- عطافر، ع؛ خزائی پول، ج؛ پورمصطفی خشکرودی، م. (۱۳۹۱). عوامل مؤثر بر پذیرش فناوری اطلاعات در صنعت گردشگری. مطالعات مدیریت گردشگری، ۷ (۱۸): ۱۵۶-۱۳۱.
- کاتلر، ف. و آرمسترانگ، گ. (۱۹۹۱). اصول بازاریابی. ترجمه: بهمن فروزنده. اصفهان: نشر آموخته.
- موسوی، ع؛ قائدی، م. و انوری، ع. (۱۳۸۶). تصویر محصول و باورهای مصرف کننده. تدبیر. (۱۸۰): ۷۹-۷۵.

- Barnes, A. J. (2011). *Corporate Social Responsibility and its effect on Brand Trust*. AUT Business School, A thesis submitted to Auckland University of Technology in of the Masters of Business.
- Calabrese, A., Costa, R., Menichini, T., & Rosati, F. (2012). A Positioning Matrix to Assess and to Develop CSR Strategies. *World Academy of Science, Engineering and Technology*, 69: 642 - 648.
- Carroll, A. B. (1991). The pyramid of corporate social responsibility: toward the moral management of organizational stakeholders. *Business Horizons*, 34(4): 39-48.

- Filho, J.M.S., Wanderley, L.S.O., Gomez, C.P., & Farache, F. (2010). Strategic Corporate Social Responsibility Management for Competition Advantage. *BAR, Curitiba*, 7(3): 294-309.
- Ghodeswar, B. M. (2008). Building Brand Identity in Competitive Markets: A Conceptual Model. *Journal of Product & Brand Management*, 17(1): 4-12.
- Grossman, H. A. (2005). Refining the Role of the Corporation: the Impact of Corporate Social Responsibility on Shareholder Primacy Theory. *Deakin Law Review*. 10(2): 573-596.
- Guzman, F. (2005). *A Brand Building Literature Review*, Excerpt from Ph.D. Thesis Brand Building toward Social Values: Associating to Public Goods.
- Halonen, E. (2012). Mirror, mirror on the wall, which brand is like me most of all? Integrating consumers into brand personality measurement. *International Journal of market Research*, 55: 17-23.
- Hameed, F. (2013). the Effect of Advertising Spending on Brand Loyalty Mediated by Store Image, Perceived Quality and Customer Satisfaction: A Case of Hypermarkets. *Asian Journal of Business Management*, 5(1): 181-192.
- Hampf, A. & Lindberg, R.K. (2011). *Branding: The Past, Present, and Future: A Study of Evolution and Future of Branding*. Finland: Hanken School of Economics.
- He, Y. & Lai, K.K. (2012). The effect of corporate social responsibility on brand loyalty: the mediating role of brand image, *Total Quality Management & Business Excellence*, Retrieved from <http://www.tandfonline.com/doi/ref/10.1080/14783363.2012.661138>.
- Köksal, C. D. & özer Demir, M. (2012). The Impacts of Self-brand Congruence on Brand Loyalty: A Study on Cellular Phone Users. *International Journal of Social Sciences and Humanity Studies*, 4(2): 91-100.
- Kulkarni, R. & Belgaokar, D. (2012), Purchase Behavioral Trends and Brand Loyalty of Indian Youth with Special Reference to Nashik City. *Singapore: International Conference on Humanity History and Society IPEDR. IACSIT Press*, 34: 129-133.
- Lau, M., Chang, M., Moon, K., & Liu, W. (2006). The Brand Loyalty of Sportswear in Hong Kong. *Journal of Textile and Apparel, Technology and Management*, 5 (1): 1-13.

- Martinuzzi, A. (2012). *How Public CSR Stimulate Responsible Competitiveness - apply theories of competitive advantage to classify policy instruments*. Business School (CBS) . May 2-3. 2012. pp. 1-18.
- Papafloratos, T. (2009). *Do Corporate Social Responsibility Initiatives Influence the Consumer*, Grees and Cyprus: 4th Hellenic Observatory Phd Symposium on Contemporary, Panel 3- Political Economy, June 25 & 26 2009. pp. 1-18.
- Schantz, C. & Mark-Herbert, C. (2005). *Communicating CSR - Brand management*. Leeds & West Yorkshire, the UK: Business Strategy and the Environment Conference. September 5-6, 2005. pp. 1- 17.
- Selvarajh, T., Munusamy, J., Chelliah, S. & Pandian, S. (2012). An empirical study on corporate social responsibility in Malaysian aviation industry: A case study. *African Journal of Business Management*, 6 (8): 2919-2930.
- Sondoh, Jr. S.L., Wan Omar, M., Abdul Wahid, N., Ismail, I. & Harun, A. (2007). The Effect of Brand Image on Overall Satisfaction and Loyalty Intention in the Context of Color Cosmetic. *Asian Academy of Management Journal*, 12(1): 83-107.
- Stout, L.A. (2002). Bad and Not-so-bad Arguments for Shareholder Primacy. *Southern California Law Review*, 75: 1189-1210.
- Thakur, S. & Singh A. P. (2012). Brand Image, Customer Satisfaction and Loyalty Intention: A Study in the Context of Cosmetic Product among the People of central India. *EXCEL International Journal of Multidisciplinary Management Studies*, 2 (5): 37-50.
- Van Ness, R.K. (2011). *Corporate Social Responsibility: A Profitable Alternative*. University at Albany, State University of New York.
- Vilppo, T. & Lindberg-Repo, K. (2011). Corporate Brand Repositioning with CSR as the Differencing Factor: A Study on Consumer Perceptions. *Finland: Library Hanken School of Economics*. P.O.BOX 479. pp. 1-23.