

بررسی تأثیر بازاریابی داخلی بر بازرگانی در سازمان‌های خدماتی با تأکید بر نقش میانجی رفتارهای شهروندی سازمانی و تعهد سازمانی مطالعه پیمایشی بانک ملت شهر تهران

طهمورث حسنقلی‌پور^۱، منوچهر انصاری^۲، اکرم الهی گل^۳

چکیده: پژوهش حاضر به منظور بررسی اثر «بازاریابی درونی» بر «بازارگرایی» با توجه به متغیرهای میانجی در بانک ملت شهر تهران به‌عنوان یک سازمان خدماتی صورت گرفته است. هدف تحقیق حاضر آن است که یک سو مفهوم «بازاریابی درونی» را به‌عنوان عامل ایجادکننده «تعهد سازمانی» و «رفتار شهروندی سازمانی» بسنجد، از سوی دیگر تأثیر «تعهد سازمانی» و «رفتار شهروندی سازمانی» بر «بازارگرایی» و همچنین تأثیر مستقیم «بازاریابی درونی» بر «بازارگرایی» را در بانک ملت شهر تهران مورد بررسی قرار دهد. پرسشنامه این پژوهش از ادبیات پژوهش برگرفته شده اما برای اثبات روایی آن علاوه بر نظر خبرگان، از تحلیل عاملی نیز استفاده گردیده است. روش پژوهش توصیفی و از نوع همبستگی بوده و به منظور تجزیه و تحلیل داده‌ها از روش مدل معادلات ساختاری استفاده گردید. جامعه آماری پژوهش شامل کلیه کارکنان بانک ملت در شهر تهران بوده که از میان آن‌ها با استفاده از روش نمونه‌گیری تصادفی ساده ۳۲۲ نفر انتخاب و در نهایت ۲۶۱ پرسشنامه مورد استفاده قرار گرفت. یافته‌های پژوهش بیانگر این است که: ۱. بین بازاریابی درونی و بازارگرایی در بانک ملت شهر تهران رابطه مثبت و معنی‌داری وجود دارد. ۲. بین بازاریابی درونی و تعهد سازمانی در بانک ملت شهر تهران رابطه مثبت و معنی‌داری وجود دارد. ۳. بین بازاریابی درونی و رفتار شهروندی سازمانی در بانک ملت شهر تهران رابطه مثبت و معنی‌داری وجود دارد. ۴. بین تعهد سازمانی و رفتار شهروندی سازمانی در بانک ملت شهر تهران رابطه مثبت و معنی‌داری وجود دارد. ۵. بین تعهد سازمانی و بازارگرایی در بانک ملت شهر تهران رابطه مثبت و معنی‌داری وجود دارد. ۶. بین رفتار شهروندی سازمانی و بازارگرایی در بانک ملت شهر تهران رابطه مثبت و معنی‌داری وجود دارد.

واژه‌های کلیدی: بازاریابی درونی، تعهد سازمانی، رفتار شهروندی سازمانی، بازارگرایی، بانک ملت شهر تهران.

۱. دانشیار دانشکده مدیریت، دانشگاه تهران، ایران

۲. دانشیار دانشکده مدیریت، دانشگاه تهران، ایران

۳. کارشناس ارشد MBA، دانشگاه تهران، ایران

تاریخ دریافت مقاله: ۱۳۹۰/۰۸/۲۵

تاریخ پذیرش نهایی مقاله: ۱۳۹۰/۱۲/۱۰

نویسنده مسئول مقاله: اکرم الهی گل

E-mail: aelahi@ut.ac.ir

مقدمه

فرایند جهانی شدن و سرعت پیشرفت‌های فنی در گستره وسیع انواع صنایع مختلف به دلیل رشد رقابت از یک سو و افزایش مطالبات مشتریان از سوی دیگر باعث شده است سازمان‌ها در محیطی پویا، پرابهام و متغیر فعالیت کنند. موفقیت در بازارهای پرچالش آینده مستلزم آمادگی لازم برای واکنش آگاهانه و سریع است. واحدهایی از این آمادگی برخوردارند که شناخت همه جانبه‌ای از محیط رقابتی که در آن فعالیت می‌کنند، داشته باشند [۱]. بازاریگرایی^۱ مفهومی است که نقش حائز اهمیتی در تحقق این امر دارد؛ چراکه از یک سو بر جمع‌آوری اطلاعات درباره نیاز و خواسته مشتریان و قابلیت‌های رقبا تمرکز دارد و از سوی دیگر با بکارگیری و استفاده از منابع سازمان و یکپارچگی بخش‌های درون سازمان منجر به ایجاد بیشترین ارزش برای مشتریان می‌شود [۵]. همچنین در سازمان‌های خدماتی، منابع انسانی هسته اصلی سازمان را تشکیل می‌دهند و کارکنان، فروشندگان خدمت به مشتری می‌باشند. نقش کارکنان وفادار و متعهد در وفادار نمودن مشتریان حائز اهمیت است.

بیان مسأله

بازاریگرایی چه به‌عنوان یک فرهنگ و چه به‌عنوان یک رفتار، نمی‌تواند بدون تعهد سازمانی^۲ بروز کند و نه تنها مدیران رده بالا بلکه کارکنان درون سازمان نیز باید از این تعهد برخوردار باشند. از این رو، موفقیت سازمان‌های خدماتی در راستای فعالیت‌های بازاریگرایی مستلزم این است که تعهد کارکنان تضمین شود. یکی از راه‌های دستیابی به چنین تعهدی، اجرای برنامه‌های بازاریابی درونی^۳ است [۸]. بازاریابی درونی یکی از مباحث بازاریابی است که دو دهه قبل به‌عنوان شیوه‌ای برای حل مسایل و مشکلات مربوط به کارکنان سازمان‌ها و آرایه خدمات با کیفیت توسط آنها مطرح شد. مطالعات مربوط در این زمینه حاکی از آن است که فعالیت‌های بازاریابی درونی از طریق نفوذ و ایجاد انگیزه در کارکنان موجب افزایش تعهد سازمانی در آنها شده، رقابت‌پذیری سازمان را بهبود بخشیده و شایستگی‌ها را ارتقا می‌دهد [۴]. با توجه به اهمیت روزافزون بخش خدمات در چشم‌انداز اقتصادی، اهمیت کارکنان خدماتی در فرایند ارائه خدمات اثربخش مورد بحث بیشتری قرار گرفته است. در سازمان‌های خدماتی همچون بانک‌ها، لازمه ارائه خدمت شایسته به مشتریان جذب کارکنان مستعد و همچنین آموزش و ایجاد انگیزش در آنان است. در این تحقیق بانک ملت به‌عنوان یکی از سازمان‌های خدماتی که اخیراً اقدامات چشمگیری در زمینه بازاریابی انجام داده مورد بررسی قرار گرفته است.

-
1. Market Orientation
 2. Organizational Commitment
 3. Internal Marketing

مروری بر ادبیات تحقیق

منظور از بازاریابی درونی، نگرستن به کارکنان به‌عنوان مشتریان و مشاغل به‌عنوان محصولات درونی که منجر به ارضای نیازها و خواسته‌های مشتریان درونی در مسیر دستیابی به اهداف سازمانی می‌شود، است [۲]. همچنین با مطالعه بکارگیری بازاریابی درونی در شعب بانک‌ها، نتایج نشان داد بازاریابی درونی تأثیر مثبتی بر تعهد سازمانی دارد [۱۴]. فرزاد و همکارانش به بررسی اهمیت بازاریابی درونی بر تعهد سازمانی در عرصه خدمات مالی ایرانیان پرداختند [۹]. هانگ و لین پیشنهاد کردند که درک کارکنان از بازاریابی درونی در سیستم‌های مدیریتی تأثیر مثبت روی تعهد سازمانی آنها در صنعت هتلداری بین‌المللی تابوان دارد [۱۳].

امروزه بازاریابی درونی به‌عنوان یک استراتژی برای بازاریابی شناخته شده است. هوگ و کارتر بازاریابی درونی را بخش جدایی‌ناپذیر بازاریابی تعریف کردند که مستلزم استفاده از تکنیک‌های بازاریابی، درون یک سازمان جهت ایجاد و ارتباط ارزش‌های شرکت می‌باشد [۱۲]. گومسون بازاریابی درونی را جز حیاتی بازرگانی دانست [۱۱]. بورانتا و همکارانش نشان دادند که بازاریابی درونی تأثیر مثبت زیادی روی بازاریابی دارد، همچنین مؤلفه‌های بازاریابی درونی تأثیر مثبتی روی مشتری‌مداری و دیگر مؤلفه‌های بازاریابی دارند [۷]. تحقیق دیگری نشان داد که اجرای مفهوم بازاریابی درونی در بین کارکنان بانک دارای تأثیر مثبت روی بازاریابی است [۱۴]. مطالعات خیلی کمی به بررسی رابطه بین بازاریابی درونی و رفتار شهروندی سازمانی پرداخته‌اند. در بین این مطالعات، سوچن و لینگز معتقدند که اتخاذ فعالیت‌های بازاریابی درونی بر رفتارهای شهروندی سازمانی و حفظ کارکنان در سازمان تأثیرگذار است [۲۲]. هانگ و لین پیشنهاد کردند که در صنعت هتلداری بین‌المللی درک بازاریابی درونی از سوی کارکنان تأثیر مستقیم بر رفتارهای شهروندی سازمانی کارکنان دارد [۱۳].

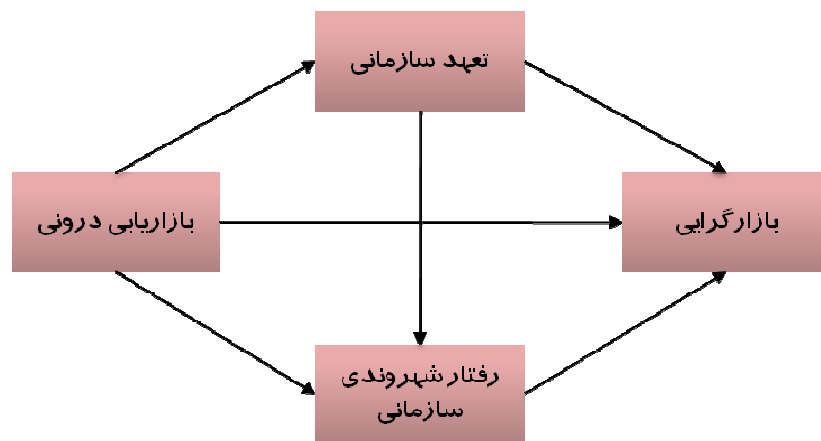
واریس در پژوهشی پیرامون بازاریابی و تعهد سازمانی متوجه رابطه مثبت بین دو متغیر شد [۲۴]. سیواراما کریشنن و همکاران پیشنهاد دادند که تعهد سازمانی یکی از پیشایندهای بازاریابی است، به‌طوری که برای یک سیستم پاداش مبتنی بر بازار لازم است که فرهنگ بازاریابی توسعه یابد؛ آنها همچنین به این نتیجه رسیدند که تعهد سازمانی تأثیر مستقیم بر بازاریابی سازمان دارد. بنابراین کمبود تعهد سازمانی و رفتار شهروندی سازمانی^۱ تأثیر منفی روی بازاریابی سازمان‌ها دارد [۲۱].

رفتار شهروندی سازمانی شامل رفتارهای اختیاری^۲ کارکنان است که جزء وظایف رسمی آنها نیست و مستقیماً توسط سیستم رسمی پاداش سازمان در نظر گرفته نمی‌شود ولی میزان اثر

1. Organizational Citizenship Behavior
2. Discretionary

بخشی کلی سازمان را افزایش می‌دهد [۱۷]. واریس از طریق بررسی متغیرهای نگرش کارکنان به تعهد سازمانی و ادراک از محیط کار^۱، متوجه رابطه مثبت بین بازاریگرایی (مشتری‌گرایی، رقابت‌گرایی و هماهنگی بین بخشی) و رفتار شهروندی سازمانی شد [۲۴]. هانگ و لین با این یافته که تعهد سازمانی تأثیر مثبتی بر رفتارهای شهروندی سازمانی دارد اکثر این تحقیقات را حمایت می‌کنند [۱۳].

با بررسی منابع مشاهده می‌گردد که کارهای پژوهشی قابل توجهی در مقوله بازاریابی درونی صورت گرفته است. اما درباره تأثیر بازاریابی درونی بر بازاریگرایی با توجه به متغیرهای میانجی «تعهد سازمانی» و «رفتار شهروندی سازمانی» تحقیقی انجام نشده است. بر این اساس، تحقیق حاضر بر آن است تا از یک سو مفهوم «بازاریابی درونی» را به‌عنوان عامل ایجاد کننده «تعهد سازمانی» و «رفتار شهروندی سازمانی» بسنجد، از سوی دیگر تأثیر «تعهد سازمانی» و «رفتار شهروندی سازمانی» بر «بازاریگرایی» و همچنین تأثیر مستقیم «بازاریابی درونی» بر «بازاریگرایی» را در بانک ملت (به‌عنوان یک سازمان خدماتی) مورد بررسی قرار دهد. در این پژوهش در زمینه بازاریگرایی از رویکرد نارور و اسلاتر^۲ (۱۹۹۰) و در زمینه بازاریابی درونی از رویکرد فورمن و مانی^۳ (۱۹۹۵) استفاده شده است. با مرور ادبیات تحقیق و بررسی پژوهش‌های قبلی در این زمینه، مدل مفهومی تحقیق در شکل شماره ۱ آمده است.



شکل ۱. مدل مفهومی تحقیق

1. Workplace sense
2. Narver & Slater
3. Foreman & Money

بر این اساس، فرضیه اصلی این تحقیق نیز این است که در بانک ملت، «بازاریابی درونی» بر «بازارگرایی» اثر معنادار و مثبت وجود دارد. در قالب این فرضیه کلی اهداف فرعی دیگری به شرح زیر در این تحقیق مدنظر بوده است.

۱. در بانک ملت، «بازاریابی درونی» بر «تعهد سازمانی» اثر معنادار و مثبت دارد.
۲. در بانک ملت، «بازاریابی درونی» بر «رفتار شهروندی سازمانی» اثر معنادار و مثبت دارد.
۳. در بانک ملت، «تعهد سازمانی» بر «بازارگرایی» اثر معنادار و مثبت دارد.
۴. در بانک ملت، «رفتار شهروندی سازمانی» بر «بازارگرایی» اثر معنادار و مثبت دارد.

روش‌شناسی پژوهش

پژوهش حاضر از نظر هدف، تحقیق کاربردی است و از نظر شیوه گردآوری و تحلیل اطلاعات، توصیفی از نوع همبستگی مبتنی بر مدل معادلات ساختاری است. در ضمن با توجه به اینکه از روش «مدل معادلات ساختاری (SEM)» برای آزمون فرضیه‌ها استفاده خواهد شد، در میان تحقیقات همبستگی از نوع «تحلیل ماتریس همبستگی یا کوواریانس» است.

جامعه آماری پژوهش شامل کلیه کارکنان بانک ملت شهر تهران است که تعداد کل آنها بر طبق آخرین آمار در آبان ماه سال ۱۳۹۰، ۲۰۰۰ عدد بوده است. اطلاعات مورد نیاز در مورد جامعه آماری از اداره کارگزینی بانک ملت استخراج شده است. از آنجا که جامعه آماری این تحقیق، کارکنان بانک ملت است و جامعه‌ای محدود است، لذا در این تحقیق از فرمول نمونه‌گیری جامعه محدود کوکران برای نمونه‌گیری استفاده شده است.

حجم نمونه با توجه به فرمول ۳۲۳ عدد محاسبه شد. برای اطمینان از برگشت پرسشنامه‌ها ۳۸۴ پرسشنامه ارسال کردیم. از این تعداد ۲۹۰ پرسشنامه برگشت داده شد، و از این ۲۹۰ پرسشنامه ۱۵ عدد بدون جواب سؤالات تخصصی بوده و ۱۴ تا از پرسشنامه‌ها مخدوش و غیرقابل استفاده بود. پس از حذف پرسشنامه‌های مذکور از ۲۶۱ پرسشنامه برای تحلیل استفاده گردید. روش نمونه‌گیری، نمونه‌گیری تصادفی ساده است.

به منظور جمع‌آوری داده‌ها و اطلاعات برای تجزیه و تحلیل از پرسشنامه استفاده شده است. در این تحقیق به منظور تعیین پایایی آزمون از روش آلفای کرونباخ استفاده گردیده است. بدین منظور ابتدا یک نمونه اولیه شامل ۳۰ پرسشنامه پیش آزمون گردید و سپس با

استفاده از داده‌های به دست آمده از این پرسشنامه‌ها و به کمک نرم‌افزار آماری SPSS میزان ضریب اعتماد با روش آلفای کرونباخ برای این ابزار محاسبه شد. نتایج به دست آمده برای تمامی سؤالات مربوطه، میزان آلفای کرونباخ مقدار ۰.۸۴۴ بوده است. همچنین پایایی متغیرهای بازاریابی درونی (۰.۸۴۹)، رفتار شهروند سازمانی (۰.۷۶۳)، تعهد سازمانی (۰.۷۹۳) و بازارگرایی (۰.۸۲۳) است. برای تعیین روایی پرسشنامه در این پژوهش اعتبار محتوایی صورتی و اعتبار عاملی سؤال‌های پرسشنامه مورد بررسی قرار گرفت. اعتبار محتوای این پرسشنامه توسط استادان و خبرگان در این زمینه و مطالعه کتب و مقالات مربوط به تحقیق و تعیین اقسام اطلاعات لازم، مطالعه پرسشنامه‌های مقالات و تحقیق‌ها و تعیین نقاط قوت و ضعف آنها، توزیع ابتدایی پرسشنامه بین تعدادی از کارکنان و اعمال نظرات اصلاحی مورد تأیید قرار گرفته است. در اعتبار عاملی این پژوهش، در مرحله انتخاب و چرخش عامل‌ها، چرخش عاملها به صورت متعامد صورت گرفته و تحقیق سؤالاتی که برای ابعاد گوناگون استفاده شده است، با استفاده از تحلیل عاملی تاییدی، عوامل مربوط به هر کدام به دست آمده است. نتایج آزمون مناسب بودن تعداد نمونه برای تحلیل عاملی (KMO) برای هر دو گروه سؤالات محاسبه گردیده است. میزان KMO برای سؤالات مربوط به این تحقیق به دست آمده است که برای انجام تحلیل عاملی میزان مناسبی است. برای پرسشنامه تحقیق حاضر ماتریس چرخش یافته با استفاده از روش چرخش واریماکس حاصل شده که برای تفسیر و شناسایی عامل‌ها به کار رفته است.

یافته‌های پژوهش

تحلیل عاملی اکتشافی مرتبه اول متغیرهای مستقل

برای سنجش بازاریابی درونی در مجموع ۱۴ سؤال در نظر گرفته شده است. بعد از تحلیل عاملی اکتشافی به خاطر پایین بودن میزان اشتراکات (کمتر از ۰.۵) و بار عاملی شاخص‌ها روی عامل نامرتب ۵ سؤال حذف و به طور کلی همان‌طور که انتظار می‌رفت ۹ گویه باقیمانده در ۳ بعد طبقه‌بندی شدند. همچنین این ۳ عامل در مجموع حدود ۶۷ درصد واریانس نمره‌ها را تبیین می‌کنند لذا می‌توان نتیجه گرفت که داده‌ها برای تحلیل عاملی مناسب می‌باشد. ماتریس چرخش یافته عاملی نشان دهنده همبستگی بالای گویه‌ها با عوامل مرتبط و همبستگی پایین با سایر عوامل می‌باشد (روایی واگرا). همچنین با توجه به جدول (۱) اندازه

کفایت نمونه^۱ (KMO) و همچنین آزمون معناداری کرویت نمونه بارتلت^۲ (Bartlett) نیز در تحلیل عاملی اکتشافی به ترتیب برابر ۰/۸۳۲ و ۰/۰۰۰ است.

جدول ۱. ماتریس چرخش یافته عاملی (بازاریابی درونی)

۳	۲	۱	
.۱۴۶	.۸۴۰	.۱۲۶	Q _۱
.۳۳۷	.۷۶۷	.۰۸۶	Q _۲
-.۰۸۲	.۷۲۷	.۲۵۹	Q _۳
.۲۳۶	.۲۱۳	.۷۳۱	Q _۴
.۲۳۱	.۱۹۹	.۷۸۳	Q _۵
.۰۶۵	.۰۸۶	.۸۶۴	Q _۶
.۴۶۵	.۳۹۵	.۴۱۰	Q _۷
.۷۵۰	.۰۵۱	.۲۴۸	Q _۸
.۸۰۵	.۱۳۷	.۰۹۳	Q _۹

تحلیل عاملی اکتشافی مرتبه اول متغیرهای میانجی

برای سنجش تعهد سازمانی و رفتار شهروند سازمانی در مجموع ۱۰ سؤال در نظر گرفته شده است. بعد از تحلیل عاملی اکتشافی به خاطر پایین بودن میزان اشتراکات (کمتر از ۰/۵) و بار عاملی شاخص‌ها روی عامل نامرتبط ۲ سؤال حذف و به‌طور کلی ۸ گویه باقیمانده در ۲ بعد طبقه‌بندی شدند. اندازه کفایت نمونه^۳ (KMO) و همچنین آزمون معناداری کرویت نمونه بارتلت^۴ نیز در تحلیل عاملی اکتشافی توسط SPSS به ترتیب برابر ۰/۸۴۸ و ۰/۰۰۰ است. همچنین این ۵ عامل در مجموع حدود ۸۱ درصد واریانس نمرات را تبیین می‌کنند لذا می‌توان نتیجه گرفت که داده‌ها برای تحلیل عاملی مناسب است.

1. Kaiser-Meyer-Olkin Measure of Sampling Adequacy
2. Bartlett's Test of Sphericity Sig.
3. Kaiser-Meyer-Olkin Measure of Sampling Adequacy
4. Bartlett's Test of Sphericity Sig.

جدول ۲. ماتریس چرخش یافته عاملی (متغیرهای میانجی)

۲	۱	
.۹۲۰	.۰۸۸	Q _{۱۵}
.۸۶۴	.۱۲۲	Q _{۱۶}
.۸۴۴	.۱۷۳	Q _{۱۷}
.۷۹۲	.۰۹۵	Q _{۱۹}
.۱۲۶	.۹۲۳	Q _{۲۰}
.۱۳۵	.۹۰۴	Q _{۲۳}
.۱۵۹	.۹۱۴	Q _{۲۳}
.۰۹۲	.۹۴۲	Q _{۲۴}

تحلیل عاملی اکتشافی مرتبه اول متغیرهای وابسته

برای سنجش بازارگرایی در مجموع ۲۵ سؤال باقیمانده بعد از حذف در نظر گرفته شده است. نتایج حاصل از تحلیل عاملی اکتشافی توسط نرم‌افزار SPSS در جدول ۳- نشان داده شده است. به‌طور کلی همانطور که انتظار می‌رفت ۲۵ گویه در ۳ بعد طبقه‌بندی شدند. همچنین این ۳ عامل در مجموع حدود ۵۵ درصد واریانس نمرات را تبیین می‌کنند لذا می‌توان نتیجه گرفت که داده‌ها برای تحلیل عاملی مناسب می‌باشد.

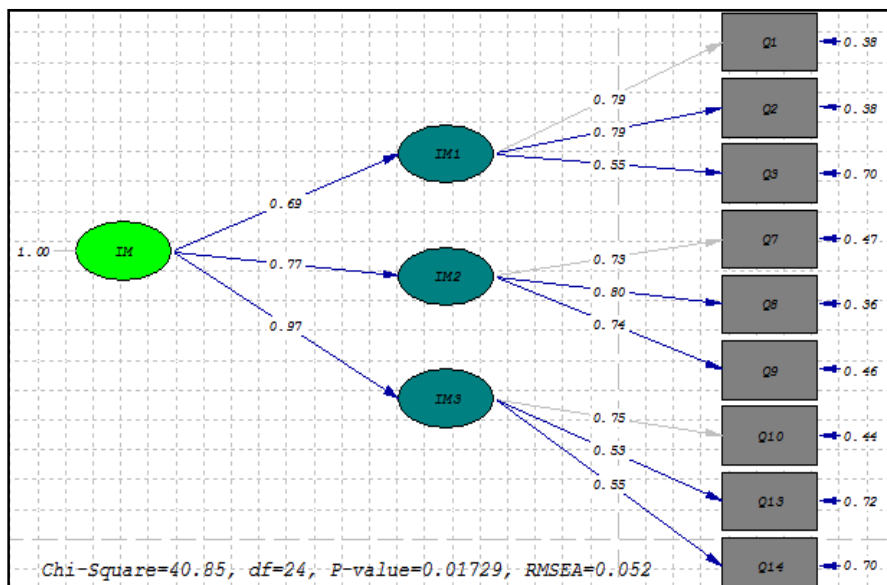
جدول ۳. ماتریس چرخش یافته عاملی (بازارگرایی)

۳	۲	۱	
.۱۸۶	.۷۳۴	.۲۴۷	Q _{۴۲}
.۱۷۷	.۶۸۷	.۲۸۳	Q _{۴۳}
.۲۵۱	.۶۴۷	.۰۷۳	Q _{۴۴}
.۰۸۱	.۶۶۷	.۱۲۱	Q _{۴۵}
.۱۱۴	.۶۸۸	.۲۰۰	Q _{۴۶}
.۲۸۴	.۶۴۷	.۲۸۹	Q _{۴۷}
.۳۵۰	.۶۳۰	.۲۳۸	Q _{۴۸}
.۵۹۵	.۰۴۱	.۳۱۹	Q _{۴۹}
.۶۱۴	.۳۴۳	.۳۰۲	Q _{۵۰}
.۵۰۳	.۳۵۸	.۳۳۱	Q _{۵۱}
.۶۵۲	.۲۵۳	.۱۵۷	Q _{۵۲}
.۷۷۸	.۱۹۶	.۱۶۷	Q _{۵۳}

۳	۲	۱	
.۱۴۴	.۲۴۸	.۷۵۶	Q _{۲۵}
.۲۱۱	.۱۸۱	.۷۵۴	Q _{۲۶}
.۱۳۴	.۲۵۲	.۷۴۷	Q _{۲۷}
.۲۵۰	.۰۵۴	.۶۶۵	Q _{۲۸}
.۲۷۷	.۰۷۸	.۶۹۹	Q _{۲۹}
.۰۳۹	.۲۰۴	.۶۲۸	Q _{۳۱}
.۱۹۰	.۳۲۶	.۵۵۰	Q _{۳۲}
.۲۸۴	.۱۶۸	.۶۳۷	Q _{۳۳}
.۰۸۸	.۳۳۵	.۶۸۶	Q _{۳۷}
.۳۲۴	.۲۵۷	.۵۳۸	Q _{۳۸}
.۲۲۹	.۲۸۲	.۴۹۴	Q _{۳۹}
.۴۱۷	.۶۵۰	.۱۴۹	Q _{۴۰}
.۲۵۲	.۶۷۹	.۳۵۴	Q _{۴۱}

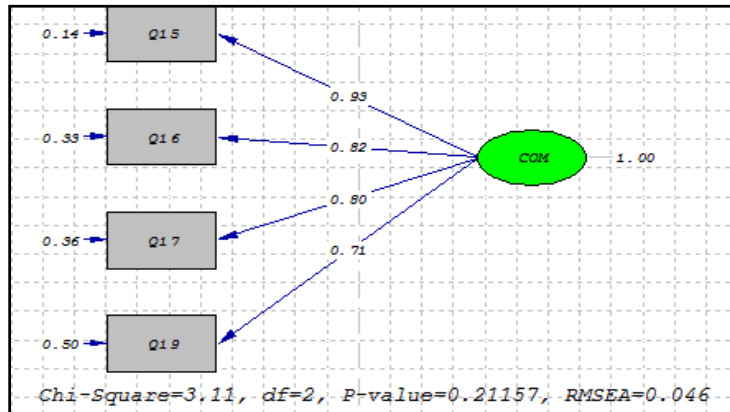
مدل‌های اندازه‌گیری متغیرها

شاخص‌های برازش مدل با توجه به شکل ۲- حاکی از مناسب بودن مدل اندازه‌گیری بازاریابی درونی با مقدار RMSEA برابر با ۰/۰۵۲ است و با توجه به اینکه کمتر از ۰/۰۸ است نشان دهنده میانگین مجذور خطاهای مدل مناسب است. همچنین مقدار کای دو به درجه آزادی کمتر از ۳ می‌باشد. میزان شاخص‌های AGFI , GFI و NFI نیز به ترتیب برابر با ۰/۹۳ ، ۰/۹۳ و ۰/۹۴ می‌باشد.



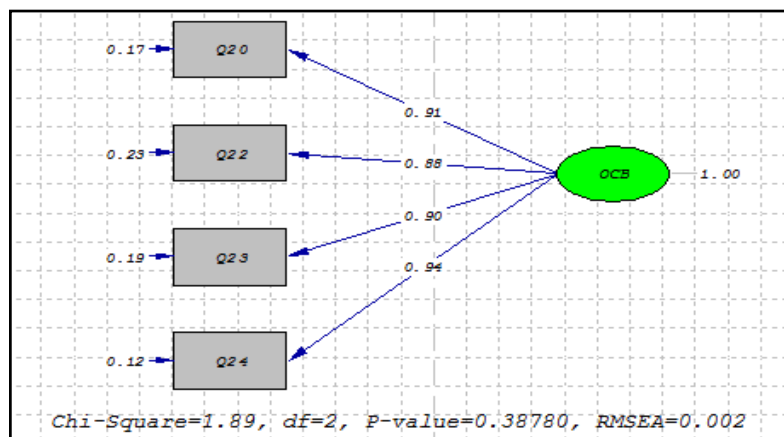
شکل ۲. تحلیل عاملی مرتبه دوم بازاریابی درونی در حالت تخمین استاندارد

در شکل ۳- با توجه به خروجی لیزرل مقدار χ^2 محاسبه شده برابر با ۳/۱۱ می‌باشد که نسبت به درجه آزادی ۲ کمتر از عدد ۳ می‌باشد. پایین بودن میزان این شاخص نشان دهنده تفاوت اندک میان مدل مفهومی با داده‌های مشاهده شده تحقیق است. مقدار RMSEA برابر با ۰/۰۴۶ می‌باشد. حد مجاز RMSEA ۰/۰۸ است. شاخص‌های AGFI , GFI و NFI به ترتیب برابر با ۰/۹۳ ، ۰/۹۳ و ۰/۹۴ است که نشان دهنده برازش نسبتاً بالایی می‌باشند.



شکل ۳. تحلیل عاملی مرتبه اول تعهد سازمانی در حالت تخمین استاندارد

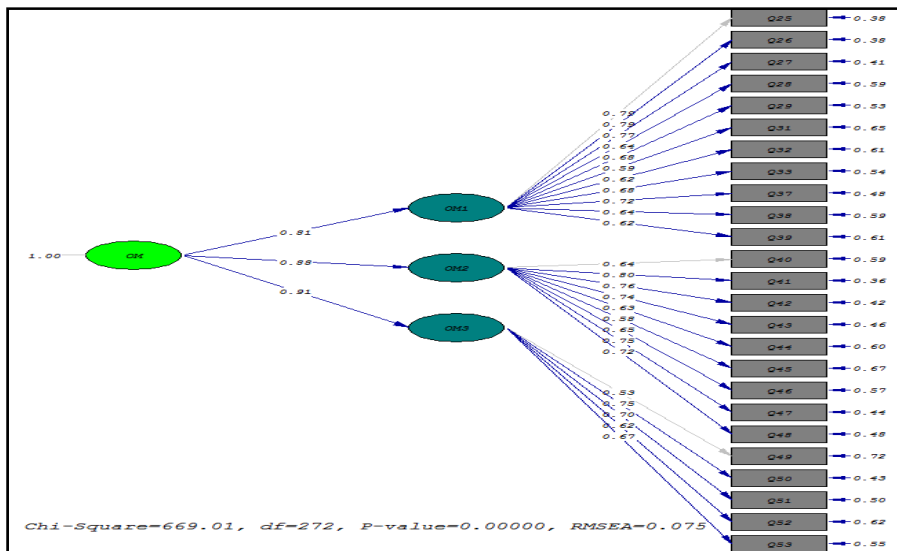
شکل (۴) مدل اندازه‌گیری متغیر رفتار شهروندی سازمانی را در حالت تخمین استاندارد نشان می‌دهد. نتایج تخمین (قسمت زیرین شکل) حاکی از مناسب بودن نسبی شاخص‌ها دارد. با توجه به خروجی لیزرل مقدار χ^2 محاسبه شده برابر با ۱/۸۹ می‌باشد که نسبت به درجه آزادی ۲ کمتر از عدد ۳ می‌باشد. پایین بودن میزان این شاخص نشان دهنده تفاوت اندک میان مدل مفهومی با داده‌های مشاهده شده تحقیق است. مقدار RMESA برابر با ۰/۰۰۲ می‌باشد. حد مجاز RMESA، ۰/۰۸ است. شاخص‌های AGFI، GFI و NFI به ترتیب برابر با ۰/۹۳، ۰/۹۴ و ۰/۹۵ می‌باشد که نشان دهنده برآزش نسبتاً بالایی می‌باشند.



شکل ۴. تحلیل عاملی مرتبه اول رفتار شهروندی سازمانی در حالت تخمین استاندارد

تحلیل عاملی تأییدی مرتبه دوم بازاریابی

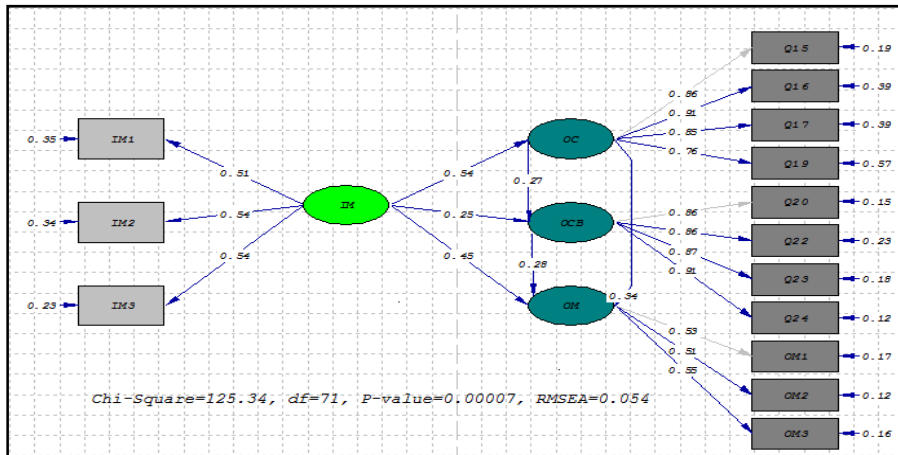
شاخص‌های برازش مدل حاکی از مناسب بودن مدل اندازه‌گیری می‌باشد. مقدار RMSEA برابر با ۰/۰۷۵ می‌باشد و با توجه به اینکه کمتر از ۰/۰۸ است نشان می‌دهد میانگین مجذور خطاهای مدل مناسب است. شکل (۵) تحلیل عاملی مرتبه دوم بازاریابی در حالت تخمین استاندارد نشان می‌دهند.



شکل ۵. تحلیل عاملی مرتبه دوم بازاریابی در حالت تخمین استاندارد

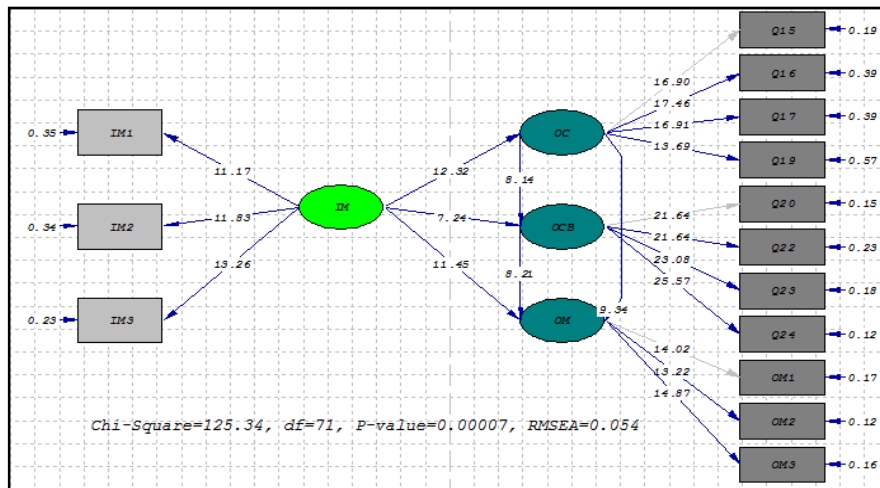
مقدار t در حالت ضرایب معناداری بالای ۱.۹۶ بودند که نشان دهنده معناداری عوامل دارد. همچنین مقدار کای دو به درجه آزادی کمتر از ۳ می‌باشد. میزان شاخص‌های AGFI , GFI و NFI نیز بترتیب برابر با ۰/۹۰ ، ۰/۹۲ و ۰/۹۵ است.

جهت آزمون فرضیات اصلی پژوهش از روش تحلیل مسیر استفاده گردیده است. هدف از تحلیل مسیر ، شناسایی علیت (تأثیر) بین متغیرهای چارچوب مفهومی تحقیق است. مدل ساختاری که در شکل (۶) آمده است، رابطه میان عوامل بازاریابی درونی را بر تعهد سازمانی، رفتار شهروند سازمانی همچنین تأثیر تعهد سازمانی، رفتار شهروندی سازمانی و بازاریابی درونی بر بازاریابی را نشان می‌دهد.



شکل ۶. مدل ساختاری در حالت تخمین استاندارد

همانطور که در شکل (۷) آمده است، تأثیر مثبت بازاریابی درونی بر تعهد سازمانی، رفتار شهروندی سازمانی و بازرگاریی به ترتیب ۰.۵۴، ۰.۲۵ و ۰.۴۵ وجود دارد. تعهد سازمانی و رفتار شهروندی سازمانی نیز تأثیر مثبت بر بازرگاریی به ترتیب ۰.۳۴، ۰.۲۸ وجود دارد. همچنین میان متغیر تعهد سازمانی و رفتار شهروندی سازمانی تأثیری برابر ۰.۲۷ وجود دارد.



شکل ۷. مدل ساختاری در حالت ضرایب معناداری

همانطور که در شکل (۷) نشان داده می‌شود، نتایج به‌دست آمده از تحقیق نشان داد که تمامی روابط بین سازه‌های تحقیق برقرار است و تمامی آنها مقدار ضرایب معناداری بیشتر از ۱.۹۶ دارند که این نشان دهنده رابطه معناداری بین روابط بین سازه‌ها است. مقدار شاخص‌های برازش در جدول (۲) آمده است که نشان دهنده برازش مناسب مدل است.

جدول ۴. نتایج برازش مدل

شاخص‌ها	مقدار مجاز	اعداد به‌دست آمده	نتیجه
نسبت کای دو به درجه آزادی	$\chi^2/df < 3$	۲.۳۲	برازش مناسب
<i>RMSEA</i>	$0.05 < 0.08$	۰.۰۶۸	برازش مناسب
<i>GFI</i>	بالاتر از ۰/۹	۰.۹۲	برازش مناسب
<i>AGFI</i>	بالاتر از ۰/۹	۰.۹۰	برازش مناسب
<i>CFI</i>	بالاتر از ۰/۹	۰.۹۴	برازش مناسب
<i>NFI</i>	بالاتر از ۰/۹	۰.۹۵	برازش مناسب
<i>NNFI</i>	بالاتر از ۰/۹	۰.۹۶	برازش مناسب

نتیجه‌گیری

هدف این پژوهش مطالعه‌ی رابطه بین «بازاریابی درونی» و «بازارگرایی» با توجه به متغیرهای میانجی در بانک ملت بود. یافته‌های حاصل از تحقیق عبارتند از:

نتایج تحقیق نشان می‌دهد که دو متغیر بازاریابی درونی و بازارگرایی در بانک ملت با هم رابطه‌ی مستقیم و معنادار در سطح اطمینان ۹۹ درصد دارند و با افزایش هر یک از این دو متغیر، دیگری نیز افزایش می‌یابد. بعضی پژوهشگران از جمله، بوراتنا و همکارانش (۲۰۰۵) کایریازوپولوس و همکاران (۲۰۰۷) در تحقیقات خود به تایید این فرضیه پرداخته‌اند که بازاریابی درونی بر بازارگرایی تأثیر مثبت دارد. همچنین دو متغیر بازاریابی درونی و تعهد سازمانی با هم رابطه‌ی مستقیم و معنادار در سطح اطمینان ۹۹ درصد دارند و با افزایش هر یک از این دو متغیر، دیگری نیز افزایش می‌یابد. این نتیجه با نتایجی که پژوهشگران دیگر مثل تسای و وو (۲۰۰۶)، کایریازوپولوس و همکاران (۲۰۰۷)، فرزاد و همکاران (۲۰۰۸) و هانگ و لین (۲۰۰۸) همسو می‌باشد. در سومین نتیجه به‌دست آمده از نتایج مشخص شد که دو متغیر بازاریابی درونی و رفتار شهروندی سازمانی با هم رابطه‌ی مستقیم و معنادار در سطح اطمینان ۹۹ درصد دارند و با

افزایش هر یک از این دو متغیر، دیگری نیز افزایش می‌یابد. این نتیجه با نتایجی که محققین دیگر مثل سوچن و لینگز (۲۰۰۱)، هانگ و لین (۲۰۰۸)، کاظمینی (۱۳۸۹) همسو می‌باشد. و دو متغیر تعهد سازمانی و رفتار شهروندی سازمانی با هم رابطه‌ی مستقیم دارند. محققینی همچون واریس (۲۰۰۶) نیز به نتایج مشابهی دست یافتند. همچنین می‌توان گفت که دو متغیر تعهد سازمانی و بازاریابی با هم رابطه‌ی مستقیم دارند. واریس (۲۰۰۶) و سیواراما کریشنان و همکاران (۲۰۰۸) نیز به نتایج مشابهی دست یافتند. در نهایت با توجه به می‌توان گفت که دو متغیر رفتار شهروندی سازمانی و بازاریابی با هم رابطه‌ی مستقیم دارند. دلیلی برای رد فرض وجود رابطه بین این دو متغیر وجود ندارد و این دو متغیر با هم رابطه‌ی مستقیم دارند.

تحقیق فوق محدودیت عدم همکاری جامعه آماری، ابزار جمع‌آوری اطلاعات در این پژوهش پرسشنامه بوده است و پرسشنامه خود دارای محدودیت ذاتی می‌باشد. همچنین پژوهش حاضر در بین کارکنان بانک ملت در تهران اجرا شده است و برای تعمیم‌پذیری یافته‌های این پژوهش به سایر استان‌ها باید با احتیاط عمل شود.

منابع

۱. صادقی، روشنک (۱۳۸۸). ارائه مدل سنجش بازاریابی درونی (مورد مطالعاتی: شرکت قطارهای مسافرتی رجاء) پایان نامه ارشد رشته مدیریت اجرایی. دانشکده مدیریت دانشگاه تهران.
۲. کاظمینی، محمود (۱۳۸۹)، بررسی اثرات بازاریابی درونی بر رفتارهای شهروندی سازمانی و ارتباط آن با کیفیت خدمات (مطالعه موردی: شعب بانک سامان در تهران). پایان نامه ارشد رشته مدیریت MBA. دانشکده مدیریت دانشگاه تهران.
3. Ackfeldt, A. L., & Coote, L. V. (2005). A study of organizational citizenship behaviors in a retail setting. *Journal of Business Research*, 58(2), 151-159. VOL:58 NO:2 PP151-159
4. Ahmed, P. K., & Rafiq, M. (2002). *Internal marketing: the tools and concepts for change*: Butterworth-Heinemann.
5. Awwad, M. S., & Agti, D. A. M. (2011). The impact of internal marketing on commercial banks' market orientation. *International Journal of Bank Marketing*, 29(4), 308-332.
6. Bonaparte Jr, W. (2009). *The impact of organizational citizenship behavior and organizational commitment on organizational performance*. Nova Southeastern University.

7. Bouranta, N., Mavridoglou, G., & Kyriazopoulos, P. (2005). The impact of Internal Marketing to Market Orientation concept and their effects to bank performance. *Operational Research*, 5(2), 349-362
8. Caruana, A., & Calleya, P. (1998). The effect of internal marketing on organisational commitment among retail bank managers. *International Journal of Bank Marketing*, 16(3), 108-116.
9. Farzad, A., Nahavandi, N., & Caruana, A. (2008). The effect of internal marketing on organizational commitment in Iranian banks. *American journal of applied sciences*, 5(11), 1480-1486.
10. Foreman, S. K., & Money, A. H. (1995). Internal marketing: concepts, measurement and application. *Journal of Marketing Management*, 11(8), 755-768.
11. Gummesson, E. (1991). Marketing-orientation revisited: the crucial role of the part-time marketer. *European Journal of Marketing*, 25(2), 60-75.
12. Hogg, G., & Carter, S. (2000). Employee attitudes and responses to internal marketing. *Internal Marketing: Directions for Management*, Routledge, London, 109-124
13. Hung, J. and Lin, T. (2008), "The investigation on the internal marketing practices of the international tourism hotel chains", *Journal of International Management Studies*, pp. 170-6.
14. Kyriazopoulos, P., Yannacopoulos, D., Spyridakos, A., Siskos, Y., & Grigoroudi, E. (2007). Implementing internal marketing through employee" s motivation.
15. Lado, N., Maydeu-Olivares, A., & Rivera, J. (1998). Measuring market orientation in several populations: A structural equations model. *European Journal of Marketing*, 32(1/2), 23-39.
16. Narver, J. C., & Slater, S. F. (1990). The effect of a market orientation on business profitability. *The Journal of Marketing*, 20-35.
17. Organ, D. W. (1988). *Organizational Citizenship behavior: The good soldier syndrome*. Lexington, MA: Lexington Books.
18. Özer, A., Koçak, A., & Çelik, O. (2006). Determinants of market orientation in accounting firms. *Marketing Intelligence & Planning*, 24(6), 591-607.
19. Paulin, M., Ferguson, R. J. and Bergeron, J. 2006. Service climate and organizational commitment: The importance of customer linkages. *Journal of Business Research* 59, pp. 906-915.

20. Robbins, Stephen P and Judge, Timothy A. (2007). *Organizational Behavior*; 12th Edition. Prentice Hall, Inc.
21. Sivaramakrishnan, S., Zhang, D., Delbaere, M., & Bruning, E. (2008). The relationship between organizational commitment and market orientation. *Journal of Strategic Marketing*, 16(1), 55-73.
22. Souchon, A., & Lings, I. (2001). Adopting internal marketing practices across national borders: key propositions and implications.
23. Tsai, Y., & Wu, S. W. S. (2006). *Internal Marketing, Organizational Commitment and Service Quality*.
24. Waris, R. G. (2006). *An examination of organizational culture, employee attitudes, and organizational citizenship behaviors: A path analysis approach*. University of Missouri-Kansas City.