

بررسی تأثیر جامعه برند در ویژگی‌های برند

اکرم اقبالی^۱، شهناز نایب‌زاده^۲، حسن دهقان‌دهنوی^۳

چکیده: هدف از پژوهش حاضر بررسی تأثیر جامعه برند در ویژگی‌های برند است. مدل این پژوهش با استفاده از متغیرهای شناسایی و تعیین هویت جامعه برند، تعهد به جامعه برند، شناسایی و تعیین هویت برند، تعهد به برند، دلبستگی به برند و شباهت جامعه-برند شکل گرفته است. روش‌شناسی این پژوهش از نظر هدف، کاربردی و برحسب روش پژوهشی همبستگی است که با به‌کارگیری ابزار پرسشنامه و روش پیمایشی، داده‌های مورد نیاز، به روش تصادفی ساده، از بین ۱۸۰ عضو باشگاه مشتریان شعب بانک ملت شهرستان یزد جمع‌آوری شده است. برای بررسی تأیید روابط بین متغیرها و عوامل از تحلیل عاملی تأییدی و تکنیک PLS- که فن مدل‌سازی مسیر واریانس محور است و امکان بررسی نظریه و سنججه‌ها را به‌طور همزمان و بررسی متغیر تعدیلگر فراهم می‌سازد- استفاده شده و همچنین با استفاده از آزمون سبل فرض نقش میانجی متغیرها بررسی شده است. نتایج پژوهش نشان می‌دهد که شناسایی و تعیین هویت جامعه برند با شناسایی و تعیین هویت برند رابطه معناداری دارد و همچنین در تعهد به جامعه برند تأثیر مستقیم داشته و ارتباط بین شناسایی و تعیین هویت برند و تعهد به برند نیز مورد تأیید است. طبق یافته‌های پژوهش، تعهد به جامعه برند و شناسایی و تعیین هویت برند، هردو از طریق دلبستگی به برند بر تعهد به برند اثر می‌گذارند.

واژه‌های کلیدی: تعهد به برند، تعهد به جامعه برند، دلبستگی به برند، شناسایی و تعیین هویت برند، شناسایی و تعیین هویت جامعه برند.

۱. دانشجوی کارشناسی ارشد، دانشگاه آزاد اسلامی، واحد یزد، گروه مدیریت، یزد، ایران

۲. استادیار مدیریت بازرگانی، دانشگاه آزاد اسلامی، واحد یزد، گروه مدیریت، یزد، ایران

۳. استادیار مدیریت صنعتی، دانشگاه آزاد اسلامی، واحد یزد، گروه مدیریت، یزد، ایران

تاریخ دریافت مقاله: ۱۳۹۲/۰۹/۰۵

تاریخ پذیرش نهایی مقاله: ۱۳۹۳/۰۶/۰۲

زاده‌نویسنده مسئول مقاله: شهناز نایب‌زاده

Email: snayebzadeh@gmail.com

مقدمه

رقابت شدید در دنیای کنونی، بازاریابان را به تمرکز بیشتر بر راهبرد برندسازی و ساخت و حفاظت از پایگاه مشتریان وفادار، از طریق ارائه ارزش بالا به آن‌ها وادار کرده است (رضایی و همکاران، ۱۳۹۲: ۷۰). در حال حاضر، برند جزئی مهم و جدایی‌ناپذیر در راهبرد بازاریابی است و بازاریابی برندها در قلب تجارت قرار دارد (حیدرزاده و همکاران، ۱۳۸۹: ۲۸). ادبیات سنتی ارتباطات برند به الگوی ارتباطی بین شرکت و مصرف‌کنندگان توجه می‌کند، درحالی‌که جامعه برند الگویی جدید از ارتباطات مصرف‌کنندگان باهم تلقی می‌شود. «جامعه» می‌تواند، به‌مثابه کلمه جدیدی در بازاریابی، جایگزینی برای «ارتباط» شود. جامعه برند، جامعه‌ای شکل‌گرفته براساس وابستگی به محصول یا علامتی تجاری است. پیشرفت‌های اخیر در زمینه بازاریابی و تحقیق و پژوهش‌ها در رفتار مصرف‌کننده، نتیجه تأکید بر اتصال بین برند، هویت فردی و فرهنگ است. در توضیح رفتار مصرف‌کننده، مفهوم جامعه برند بر ارتباطات میان مصرف‌کنندگان و برندها تمرکز یافته است (ژو و همکاران، ۲۰۱۲: ۸۹۰). فعالیت جوامع برند بزرگ‌ترین تغییر در کسب‌وکار در صد سال اخیر است. تحقیقات پیرامون جامعه برند، همواره موضوعی مهم در طول زمان بوده است. از اواسط دهه ۹۰، این جوامع دوره تجدد را تجربه کرده‌اند و از آنجاکه ارتباطات بیشتر شده و از نظر مصرف‌کنندگان، دسترسی گسترده و در حال رشد به جوامع مجازی شرکت‌ها افزایش یافته و از سویی دیگر، سرمایه‌گذاری بسیار در نصب و راه‌اندازی و نگهداری آن‌ها صورت گرفته است، جوامع برای مصرف‌کنندگان و بازاریابان مهم شده‌اند (زاگلیا، ۲۰۱۳: ۲۱۶). به‌منظور ایجاد روابط قوی با مشتری، شرکت باید ارتباطی بین مشتری و محصولات شرکت ایجاد کند (ترچشنکو و رادیانووا، ۲۰۱۱: ۱).

در سال‌های اخیر، مدیریت برند را از طریق مدیریت روابط جامعه برند می‌شناسند. در حال حاضر، بسیاری از بازاریابان در محیط کنونی بازاریابی، بر این باورند که جوامع برند مقرون‌به‌صرفه و قدرتمندند. پژوهشگران خارجی به‌تازگی پژوهش‌های متعددی روی جوامع برند انجام داده‌اند. در گذشته، به بررسی آثار جوامع برند بر عملکرد بازاریابی پرداخته شده است، اما در مورد تأثیرات جامعه برند در برند و تأثیر میانجی آن در روابط برند تحقیقات کمتری انجام گرفته است. باید فهمید چگونه روابط مصرف‌کنندگان با جامعه برند به روابط آن‌ها با برند تبدیل می‌شود. پژوهش حاضر در پی پاسخ به این پرسش است که چگونه جامعه برند بر شناسایی و تعیین هویت، دلبستگی و تعهد به برند تأثیر می‌گذارد.

بیان مسئله

جوامع برند، با توجه به اهمیت فرایند برنامه‌ریزی بازاریابی و توجه به ارزش ویژه برند، موضوعی بسیار مهم شده‌اند و در سال‌های اخیر، به یکی از دلگرم‌کننده‌ترین تحولات در بازاریابی رابطه‌ای تبدیل شده‌اند (استورچ، ۲۰۰۷: ۱). جامعه برند پدیده قدرتمندی است که در سراسر جهان پدیدار شده است و مزایای بسیاری برای شرکت‌ها به ارمغان آورده است. با مدیریت، حفظ و حمایت از جوامع برند، شرکت‌ها می‌توانند وفاداری را در مشتری شکل دهند، بهره‌وری بازاریابی و برند خود را نیز افزایش دهند (ترچسکو و رادیانووا، ۲۰۱۱: ۲). ایجاد پایگاه مشتریانی که به شدت به برند متعهدند، وظیفه اصلی و مهم و درعین حال چالش‌برانگیز پیش روی بازاریابان و مدیران در دنیای رقابتی امروز است (کارلسون، ۲۰۰۵: ۴). به طوری که جامعه برند علاقه ویژه‌ای، هم در بین محققان بازاریابی و هم مدیران برند کسب کرده است؛ زیرا دیدگاه‌های نظری جدیدی، شامل مفاهیم کلیدی مدیریت برند و پیامدهای مهم اجرای راهبردهای بازاریابی، به آنها می‌دهد (استورچ، ۲۰۰۸: ۱). مدیران و بازاریابان با بررسی نقش جامعه برند می‌توانند در گسترش جوامع برند بکوشند و اعضا را به برندی خاص متعهد و وفادار کنند. در دنیای تجاری امروز، بخش خدمات نسبت به سایر بخش‌های تولیدی صنعت از رشد فناوری سریع‌تری برخوردار بوده است (بوئی اردکان و همکارانش، ۱۳۹۲: ۳).

در عصر حاضر، با افزایش رقابت در بخش خدمات، بیشتر به حفظ مشتریان فعلی و تلاش برای جذب مشتریان جدید تمرکز می‌شود. در بازاریابی رابطه‌ای، تمرکز اصلی فقط بر جذب مشتریان جدید نیست، بلکه گسترش روابط با مشتریان فعلی و حفظ رابطه آنها باهم، مهم‌تر است (دهدشتی شاهرخ و همکاران، ۱۳۸۹: ۷۰)؛ برندها برای بخش خدمات بسیار حیاتی‌اند؛ زیرا ماهیت ناملموس خدمات، ارزیابی کیفی آن را برای مشتریان دشوار می‌سازد (گیلانی‌نیا، ۱۳۸۹: ۱۰۴). با وجود اهمیت برند در بخش خدمات، تحقیقات اندکی در زمینه جوامع برند در ایران صورت گرفته است. از این رو انجام تحقیقاتی در زمینه ایجاد جوامع برند، مدیریت آن و بررسی نقش جوامع در تعهد و وفاداری مشتریان و اثر آن در شناسایی نیازهای مشتری و تولید محصولات و خدمات جدید ضرورت می‌یابد. یکی از اهداف عملیاتی بانک ملت اجرای سیاست‌هایی برای جذب و حفظ مشتریان است و این امر را یکی از چالش‌های پیش روی خود، در راه کسب و افزایش سودهای بلندمدت، می‌داند. در همین زمینه، برای مدیریت روابط با مشتریان خود، باشگاه مشتریان را تشکیل داده است. «باشگاه مشتریان بانک ملت» یکی از جدیدترین خدمات بانک ملت به مشتریان است. از آنجاکه اعضای باشگاه مشتریان بانک ملت به‌خوبی با برند ملت و باشگاه ملت آشنایی داشتند و در آن فعالیت می‌کردند، گزینه خوبی برای

این پژوهش بودند. از این رو، جامعه آماری پژوهش، باشگاه مشتریان بانک ملت در نظر گرفته شده است.

پیشینه نظری پژوهش

برند؛ تعریف برند گاه از دید مصرف‌کنندگان یا صاحبان آن، و گاه با اهداف یا ویژگی‌هایش صورت می‌گیرد (چیرانی و فردصبوری، ۱۳۹۰: ۴۲). انجمن بازاریابی آمریکا برند را نام، واژه، طرح، سمبل یا هر شکل دیگری می‌داند که کالا یا خدمت فروشنده‌ای را از سایر فروشندگان متمایز می‌کند (عزیزی و همکاران، ۱۳۹۱: ۹۱).

جامعه برند (BC)^۱؛ مونیز و اگیون (۲۰۰۱) در تحقیقات خود جامعه برند را «جامعه‌ای تخصصی و محدود- نه از لحاظ جغرافیایی- براساس مجموعه‌ای ساختاری از روابط اجتماعی در میان تحسین‌کنندگان برند» تعریف کرده‌اند (لاروچه و همکاران، ۲۰۱۲: ۱۷۵۶).

شناسایی و تعیین هویت جامعه برند (BIC)^۲؛ در تحقیقات لوئیلولفند (۲۰۰۶)، شناسایی و تعیین هویت با جامعه برند (BCI) یکی از ویژگی‌های جامعه برند معرفی شده است و در پژوهش‌های محققانی چون باتاچاریا، هایاگ ریوا و گلین (۱۹۹۵) «ادراک تعلق داشتن به یک گروه، با این نتیجه که فرد با آن گروه شناسایی می‌شود» تعریف شده است (فولر و ماتزلر و هوپ، ۲۰۰۸: ۶۱۱).

تعهد به جامعه برند (BCC)^۳؛ به رابطه مصرف‌کننده و برند، تعهد به جامعه برند، و نگرش هر عضو نسبت به جامعه اشاره دارد (هیور و همکاران، ۲۰۱۱: ۱۱۹۷).

شناسایی و تعیین هویت برند (BI)^۴؛ در تحقیقات لام و همکاران (۲۰۱۰)؛ حالت روانی مشتری از درک و احساس تعلق او به برند را «شناسایی برند مشتری» گویند و در تحقیقات آشفورس و مائل (۱۹۸۹) و برگامی و باگوزی (۲۰۰۰)، استیوآرت (۲۰۰۲)، ادراک مصرف‌کننده از یکی بودن با برند تعریف شده است. همچنین در پژوهش‌های اسکالاس و بتمن (۲۰۰۳) و (۲۰۰۹)، چنین بیان می‌شود که فرد تا چه حد برند را با خودپنداره خویش آمیخته است (استوکبرگر- سائر و همکاران، ۲۰۱۲: ۴۰۷).

دلبستگی به برند (BA)^۵؛ باولبی (۱۹۷۹) دلبستگی را پیوند حسی بین فرد و جسمی خاص

1. Brand Community
2. Brand Identification Community
3. Brand Community Commitment
4. Brand Identification
5. Brand Attachment

تعریف می‌کند. هنگامی که مردم احساسات مشترک نزدیک‌تری به هم پیدا می‌کنند، دلبستگی اتفاق می‌افتد و گسترش می‌یابد. تامسون و همکاران (۲۰۰۵) دلبستگی عاطفی به برند را «پیوندی پُراحساس بین شخص و برند» تعریف کرده‌اند که «با احساسات عمیقی از پیوند، محبت، شور و اشتیاق نمایان می‌شود» (گریساف و نگیوین، ۲۰۱۱: ۲-۱). در واقع، این مفهوم به پیوند عاطفی بین مصرف‌کننده و برند اشاره دارد. لاکوئیله (۲۰۰۰) ادعا می‌کند «دلبستگی به برند، متغیری روانی است که رابطه عاطفی پایدار و تغییرناپذیری را با برند نشان می‌دهد و بیانگر رابطه نزدیک روانی فرد با آن است (جداکردن فرد از برند دردناک و سخت است)» (لوئیس و لامبارت، ۲۰۱۱: ۱۱۸).

تعهد به برند (BC)^۱؛ دلبستگی عاطفی یا روانی به برند است که نشان‌دهنده درجه‌ای است که برندی را تنها انتخاب مقبول در رده‌ای خاص از محصولات می‌دانند (کارلسون، ۲۰۰۵: ۳۸). روابط اساسی بین جامعه برند و ویژگی‌های برند وجود دارد.

روابط قوی بین مصرف‌کنندگان و برندها اغلب از شناخته‌شدن برند در میان مصرف‌کنندگان ناشی می‌شوند. در نتیجه، هنگامی که شناسایی و تعیین هویت برند رخ دهد، صرف نظر از تأثیر احساسی آن در جامعه، تعهد به برند به وجود می‌آید (کارلسون، ۲۰۰۵: ۲۸۶). در تحقیقات آگسمیر و همکاران (۲۰۰۵) شناسایی و تعیین هویت برند منجر به شناسایی و تعیین هویت جامعه برند می‌شود (آگسمیر و همکاران، ۲۰۰۵: ۲۱).

در تحقیقات باگوزی و دهولاکیا (۲۰۰۶) شناسایی و تعیین هویت جامعه برند بر شناسایی و تعیین هویت برند تأثیر مستقیم و مثبت دارد (باگوزی و دهولاکیا، ۲۰۰۶: ۵۰). برخی یافته‌ها نیز نشان می‌دهند که رابطه دوسویه‌ای بین شناسایی و تعیین هویت جامعه و شناسایی و تعیین هویت برند وجود دارد (ژو و همکاران، ۲۰۱۲: ۸۹۱). لذا می‌توان فرضیه زیر را مطرح کرد:

فرضیه ۱: بین شناسایی و تعیین هویت جامعه برند و شناسایی و تعیین هویت برند رابطه (مستقیم) معناداری وجود دارد.

مصرف‌کنندگانی که به جامعه برندی خاص متعهد می‌شوند، تمایل به خرید مکرر همان برند را دارند (آگسمیر و همکاران، ۲۰۰۵: ۲۴). شناسایی جامعه برند در تحقیقات ژو و همکاران (۲۰۱۲) بدان معنی است که اعضای جامعه، تجربه برند خود را به اشتراک دیگر اعضا می‌گذارند و اعضای گروه، با تجربه‌ها و ارزش‌های مشترک، برای حفظ رابطه طولانی‌مدت به جامعه متعهد می‌شوند. اگر مصرف‌کننده برندی را عاملی ضروری در شکل‌گیری هویت فردی خود بداند، این فرد تمایل به حمایت از برند دارد، از این رو شناسایی و تعیین هویت برند حمایت و تعهد به آن

برند را به دنبال دارد (دوبیوس و همکاران، ۲۰۱۱: ۳۳). همچنین مشارکت متعهد و تعامل با سایر اعضا کمک می‌کند تجربیات مصرف‌کننده برند تقویت شود که این امر به افزایش تعهد یا وفاداری به برند منجر می‌شود. در تحقیقات کیم و همکاران (۲۰۰۸) مطرح شده است که تعهد اعضا به جامعه برند منجر به تعهدشان به برند می‌شود، لذا می‌توان فرضیات زیر را در نظر گرفت: فرضیه ۲: بین شناسایی و تعیین هویت جامعه برند و تعهد به جامعه برند رابطه معناداری وجود دارد.

فرضیه ۳: بین شناسایی و تعیین هویت برند و تعهد به برند رابطه معناداری وجود دارد.

فرضیه ۴: بین تعهد به جامعه برند و تعهد به برند رابطه معناداری وجود دارد.

برند به مصرف‌کنندگان توانایی می‌دهد تا اهداف مصرفشان را بیشتر تحقق ببخشند. مصرف‌کنندگان متعهد به جامعه برند دلستگی قوی و احساس عمیق و پایداری به برند دارند (پارک و همکارانش، ۲۰۱۰: ۵). با توجه به تحقیقات لاکوئیله (۲۰۰۰)، وجود پیوند بین دلستگی و تعهد مهم است. هنگامی که فقط ویژگی‌های مفید و کارکردی برند بارز می‌شود و انتخاب آن از بین رقبایش دشوار است، دلستگی به برند در درک اینکه چگونه مصرف‌کننده به برند وفادار می‌شود، کمک می‌کند. لاکوئیله و بلید (۲۰۰۷) جهت مستقیم این پیوند را نشان دادند و تأکید کردند که دلستگی به احتمال زیاد از شکل وفاداری نگرشی به برند (مثل تعهد) می‌آید. فرضیه تأثیر دلستگی بر تعهد را لاکوئیله در سال ۱۹۹۷ پیشنهاد کرد و در سال ۲۰۰۰ نیز به صورت تجربی آزمون شد. تحقیقات او و بلید (۲۰۰۷) و گوترون در سال ۲۰۰۸ نتیجه داشت (لوئیس و لامبارت، ۲۰۱۰: ۱۱۸). بنابراین می‌توان فرضیات زیر را پیشنهاد کرد:

فرضیه ۵: تعهد به جامعه برند از طریق دلستگی به برند بر تعهد به برند تأثیر می‌گذارد.

فرضیه ۶: شناسایی و تعیین هویت برند، از طریق دلستگی به برند، بر تعهد به برند تأثیر می‌گذارد.

شباهت جامعه-برند شباهت میان ویژگی‌های جامعه و صفات برند (شامل شخصیت اعضا، ارزش‌ها و سبک‌ها) است (ژو و همکاران، ۲۰۱۲: ۸۹۳). حال می‌توان فرضیاتی بدین صورت بیان کرد:

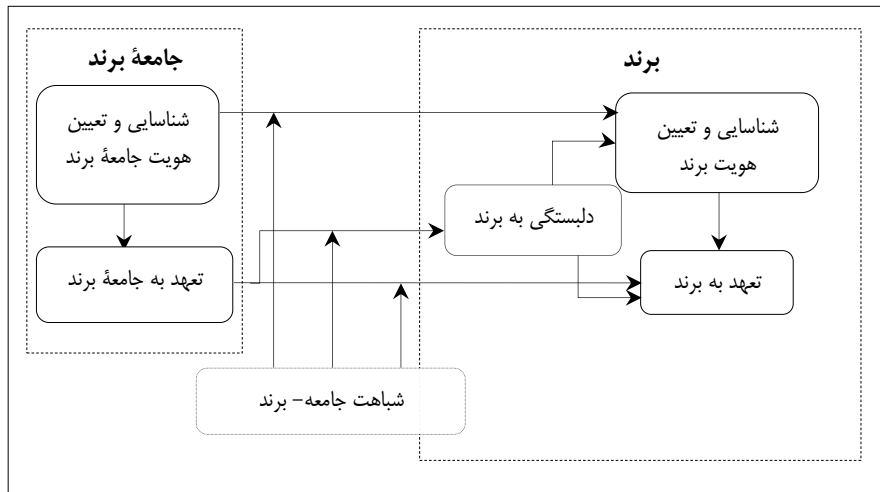
فرضیه ۷: شباهت جامعه-برند تأثیر شناسایی و تعیین هویت جامعه برند بر شناسایی و تعیین هویت برند را تعدیل می‌کند.

فرضیه ۸: شباهت جامعه-برند تأثیر تعهد به جامعه برند بر دلستگی به برند را تعدیل می‌کند.

فرضیه ۹: شباهت جامعه-برند تأثیر تعهد به جامعه برند بر تعهد به برند را تعدیل می‌کند.

مدل مفهومی

مدل تحلیلی پژوهش به صورت زیر است:



شکل ۱. مدل مفهومی پژوهش

منبع: ژو و همکاران، ۲۰۱۲: ۸۹۱

روش‌شناسی پژوهش

روش‌شناسی پژوهش حاضر، از این جهت که نتایج مورد انتظار آن را مدیران بانک‌ها و شرکت‌ها می‌توانند در فرایند ارتقای بینش خود در جامعه برند به خدمت بگیرند، از نوع «کاربردی» است و همچنین از منظر روش، این پژوهش از نوع «همبستگی» است. روش نمونه‌گیری، تصادفی ساده است و برای جمع‌آوری داده‌ها از روش مرکب کتابخانه‌ای و میدانی استفاده شده است. برای جمع‌آوری داده‌ها از ابزار پرسشنامه در بین ۱۸۰ عضو باشگاه مشتریان بانک ملت استفاده شده و با ارائه پرسشنامه و تحلیل آماری آنها، فرضیات مورد آزمون قرار گرفته است. به منظور تعیین حجم نمونه، ساده‌ترین روش استفاده از فرمول کوکران رابطه ۱ بوده که ۱۸۰ نمونه به روش تصادفی ساده از بین ۳۴۰ نمونه انتخاب شدند. توصیف آماری ۱۸۰ پاسخ‌دهنده نیز در جدول ۱ آمده است.

$$n = \frac{NZ_{\alpha/2}^2 pq}{Nd^2 + Z_{\alpha/2}^2 pq} \quad (1)$$

جدول ۱. مشخصات جمعیت شناختی نمونه

متغیر دموگرافیک	-	درصد	متغیر دموگرافیک	-	درصد
جنسیت	مرد	۷۶/۱	فوق دیپلم		۴۲/۲۸
	زن	۲۳/۹	کارشناسی		۵۱/۰۱
	-۲۵	۹/۴۴	کارشناسی ارشد		۶/۰۴
سن	۳۵-۲۶	۴۲/۷۸	دکتری		۰/۶۷
	۴۵-۳۶	۲۸/۳۳	کمتر از ۵ سال		۱۸/۶۴
	۵۵-۴۶	۱۹/۴۴	۶-۱۰ سال		۲۴/۸۶
وضعیت تأهل	مجرد	۱۵/۶	۱۱-۱۵ سال		۱۹/۲۱
	متاهل	۸۴/۴	۱۶-۲۰ سال		۱۲/۹۹
			بیشتر از ۲۰ سال		۲۴/۳

روایی پرسشنامه به تأیید چندین تن از استادان و کارشناسان بانک رسید. برای تعیین پایایی، ۳۰ پرسشنامه پیش‌آزمون شد که با نرم‌افزار SPSS 18 ضریب آلفای کرونباخ محاسبه شد؛ از آنجا که مقدار آلفای کرونباخ بزرگ‌تر از ۰/۷ به دست آمد، آزمون از پایایی مقبولی برخوردار است. در جدول ۲ مقادیر آلفای کرونباخ متغیرها آمده است.

جدول ۲. آزمون پایایی با استفاده از محاسبه ضریب آلفای کرونباخ

متغیرهای پژوهش	تعداد پرسش‌ها	آلفای کرونباخ	منبع
شناسایی و تعیین هویت جامعه برند (BCI)	۶	۰/۷۶۶	آگشمیر و همکاران (۲۰۰۵) ژو و همکاران (۲۰۱۲)
تعهد به جامعه برند (BCC)	۵	۰/۸۶۰	متویک و همکاران (۲۰۰۸) ژو و همکاران (۲۰۱۲)
دلبستگی به برند (BA)	۱۰	۰/۹۴۶	ژو و همکاران (۲۰۱۲)
شناسایی و تعیین هویت برند (BI)	۵	۰/۸۳۵	کیم و همکاران (۲۰۰۱) ژو و همکاران (۲۰۱۲)
تعهد به برند (BC)	۳	۰/۷۴۶	ژو و همکاران (۲۰۱۲)
شباهت جامعه-برند (PC-BS)	۵	۰/۸۰۸	ژو و همکاران (۲۰۱۲)
کل پرسشنامه	۳۴	۰/۹۴۴	-

روش تحلیل داده‌های پژوهش

در این پژوهش بررسی روابط بین متغیرها و عوامل از تحلیل عاملی تأییدی و تکنیک PLS با استفاده از نرم‌افزار Smart PLS Graph 2 انجام گرفته است و همچنین با استفاده از آزمون سیل فرض نقش میانجی متغیرها بررسی شده است.

مدل اصلی

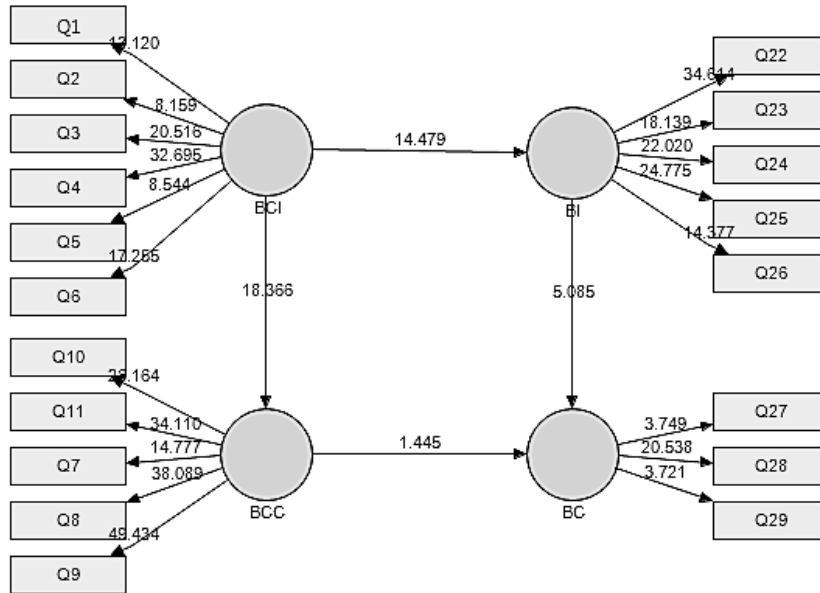
در مدل‌های PLS دو مدل آزمون می‌شود؛ مدل بیرونی هم‌ارز مدل اندازه‌گیری و مدل درونی مشابه مدل ساختاری در مدل‌های معادلات ساختاری است. مدل بیرونی بیانگر بارهای عاملی متغیرهای مشاهده‌شده است و مدل اصلی رابطه بین چهار متغیر اصلی است.

مدل بیرونی (مدل اندازه‌گیری)

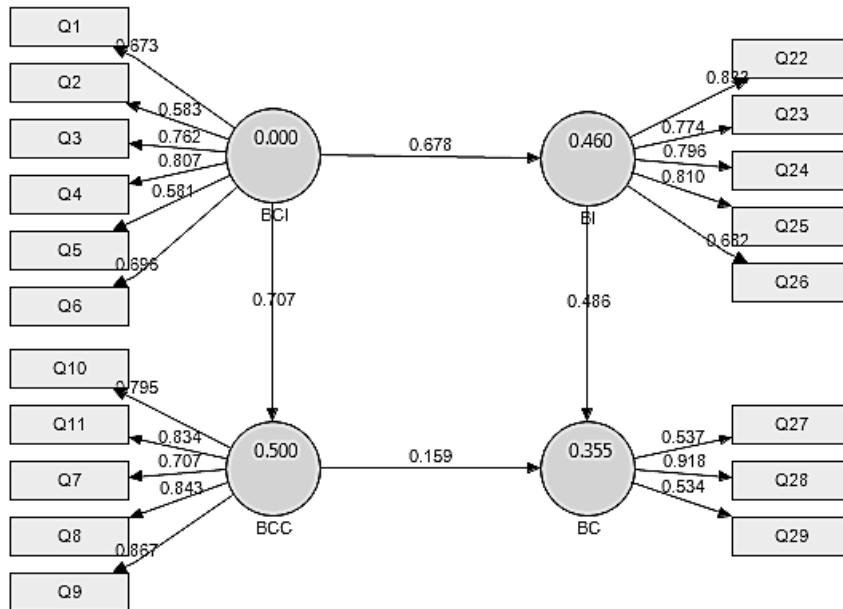
در جدول ۳، مقادیر بار عاملی و مقدار t ، میزان پایایی متغیرها آورده شده است. در شکل ۲ اعداد موجود روی مسیرها نیز بیانگر مقدار t -value برای هر مسیر است. برای بررسی معنادار بودن ضرایب مسیر لازم است تا مقدار t هر مسیر بالاتر از $1/96$ شود. در شکل ۳ اعداد نوشته‌شده بر خطوط، در واقع، ضرایب بتای حاصل از معادله رگرسیون میان متغیرها است که همان ضریب مسیر است. اعداد داخل هر دایره نشان دهنده مقدار R^2 مدل است که متغیرهای پیش‌بین آن از طریق فلش به آن دایره وارد شده‌اند.

جدول ۳. تحلیل عاملی تأییدی (مقادیر بار عاملی و مقدار t) و مقادیر وزن‌های بیرونی برای گویه‌های هر متغیر و بررسی AVE و میزان پایایی متغیرها

متغیر	گویه	بار عاملی	خطای استاندارد	آماره t	وزن	AVE ($>0/5$)	پایایی مرکب ($>0/6$)	آلفای کرونباخ ($>0/7$)	ضریب تعیین
شناسایی جامعه برند	Q1	0/673	0/051	13/11	0/236	0/574	0/842	0/773	-
	Q2	0/583	0/071	8/15	0/197				
	Q3	0/761	0/037	20/51	0/239				
	Q4	0/806	0/024	32/69	0/295				
	Q5	0/581	0/068	8/54	0/223				
	Q6	0/696	0/04	17/25	0/25				
تهدید به جامعه برند	Q7	0/706	0/047	14/77	0/194	0/657	0/905	0/869	0/4996
	Q8	0/843	0/02	38/08	0/255				
	Q9	0/867	0/017	49/43	0/284				
	Q10	0/794	0/03	26/16	0/236				
	Q11	0/834	0/024	34/11	0/253				
شناسایی برند	Q12	0/832	0/024	34/61	0/301	0/609	0/886	0/838	0/4598
	Q13	0/774	0/042	18/139	0/241				
	Q14	0/795	0/036	22/02	0/259				
	Q15	0/809	0/032	24/77	0/243				
تهدید به برند	Q16	0/682	0/047	14/37	0/232	0/572	0/714	0/705	0/3552
	Q17	0/536	0/14	3/74	0/18				
	Q18	0/917	0/044	20/53	0/824				
	Q19	0/534	0/14	3/72	0/274				



شکل ۲. مدل اصلی در حالت اعداد معناداری (t-value)



شکل ۳. مدل اصلی در حالت ضرایب مسیر و بارهای عاملی

مدل درونی (مدل ساختاری)

در قالب مدل درونی فرضیات بررسی و مسیر مدل ساختاری ارزیابی شد؛ هر مسیر متناظر با یکی از فرضیات مدل است. به منظور بررسی معنی‌داری ضریب مسیر باید به معناداری مقدار t-value برای هر ضریب مسیر توجه شود. بدین منظور، بوت‌استرپ، در دو حالت ۵۰۰ و ۸۰۰ نمونه شبیه‌سازی شد. در جدول ۴ مدل ۱، اثر خطی مستقیم نقش متغیرها مشاهده می‌شود. با توجه به مقدار آماره t در سطح اطمینان ۹۵٪ برای مسیر تعهد به جامعهٔ برند ← تعهد به برند کوچک‌تر از ۱/۹۶ است که نشان می‌دهد رابطهٔ معنادار وجود ندارد، ولی در دیگر مسیرها رابطه معنادار شده است.

جدول ۴. اثر خطی مستقیم نقش متغیرهای پژوهش

مدل ۱			مدل ۲. اثرات متغیر میانجی (BA)			مدل ۳. اثرات متغیر تعدیلگر (PC-BS)			مسیر
آماره t	بتا	S.E	آماره t	بتا	S.E	آماره t	بتا	S.E	
۱۸/۳۶	۰/۷۱	۰/۰۴	۱۶/۴۵	۰/۷۱	۰/۰۴	۱۸/۰۱	۰/۷۱	۰/۰۳۹	BCC ← BCI
۵/۰۸۵	۰/۴۹	۰/۰۹	۱/۶۰۷	۰/۱۹	۰/۱۲	۱/۹۳	۰/۲۱	۰/۱۰۸	BC ← BI
۱۴/۴۷۹	۰/۶۹	۰/۰۵	۱۳/۹۶	۰/۶۸	۰/۰۵	۸/۷۲	۰/۵۶	۰/۰۶۴	BI ← BCI
۱/۴۴۵	۰/۱۶	۰/۱۱	۰/۳۰۹	۰/۰۴	۰/۱۲	۰/۵۳	۰/۰۵۷	۰/۱۰۹	BC ← BCC
-	-	-	۴/۸۲	۰/۲۵	۰/۰۵	۴/۳۱	۰/۲۳۸	۰/۰۵۵	BA ← BCC
-	-	-	۳/۶۴	۰/۴۴	۰/۱۲	۳/۴۱	۰/۴۲	۰/۱۲	BC ← BA
-	-	-	۱۲/۲۳	۰/۶۵	۰/۰۳	۱۰/۳۵	۰/۶۳	۰/۰۶	BA ← BI
-	-	-	-	-	-	۰/۳۷	-۰/۰۴	۰/۱۲۱	BI ← BCI* PC-BS
-	-	-	-	-	-	۰/۱۱	۰/۰۰۶	۰/۰۵۹	BA ← BCC* PC-BS
-	-	-	-	-	-	۱/۲۸	۰/۲۶	۰/۲۰۳	BC ← BCC* PC-BS

مدل با متغیر میانجی (دل‌بستگی به برند)

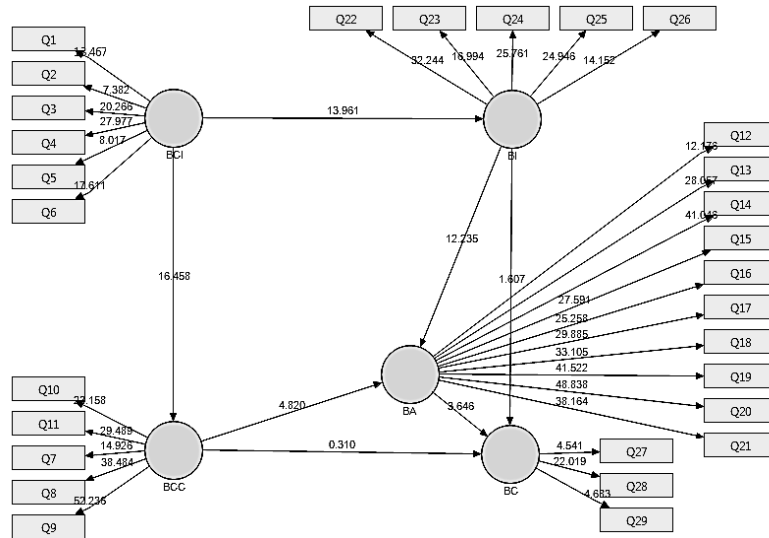
در جدول ۵، همهٔ متغیرها دارای آماره t بزرگ‌تر از مقدار ۹۶/۱ هستند، پس هیچ‌کدام از آیت‌ها از مدل حذف نمی‌شوند. سپس، کار با همهٔ متغیرها ادامه می‌یابد و به بررسی مدل پرداخته می‌شود.

۷۲۰ _____ مدیریت بازرگانی، دوره ۶، شماره ۴، زمستان ۱۳۹۳

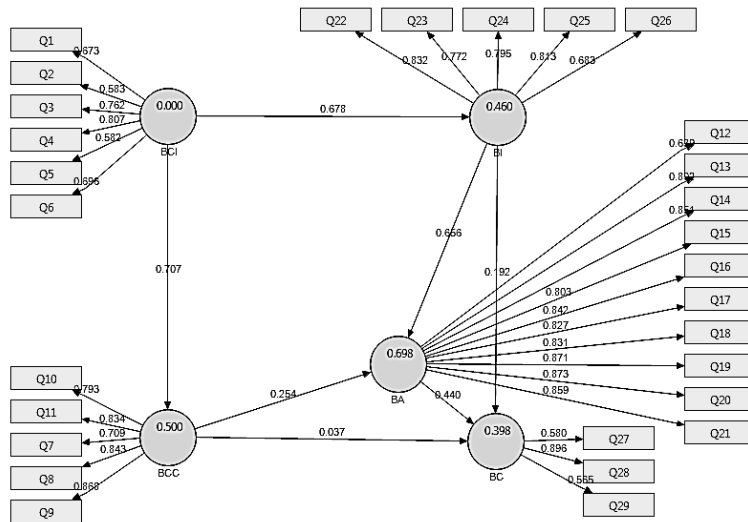
جدول ۵. تحلیل عاملی تأییدی (مقادیر بار عاملی و مقدار t) و مقادیر وزن‌های بیرونی برای گویه‌های هر متغیر و بررسی AVE و میزان پایایی متغیرها

متغیر	گویه	بار عاملی	خطای استاندارد	آماره t	وزن	AVE (>۰/۵)	پایایی مرکب آلفای کرونباخ (>۰/۶)	ضریب تعیین (>۰/۷)
شناسایی و تعیین هویت جامعه برند (BCI)	Q1	-۰/۶۷۳		۱۳/۴۶۷	-۰/۲۳۶	۰/۵۷۴	۰/۸۴۲	۰/۷۷۳
	Q2	-۰/۵۸۳		۷/۳۸۲	-۰/۱۹۷			
	Q3	-۰/۷۶۱		۲۰/۲۶۶	-۰/۲۳۹			
	Q4	-۰/۸۰۶		۲۷/۹۷۷	-۰/۲۹۵			
	Q5	-۰/۵۸۱		۸/۰۱۷	-۰/۲۲۴			
	Q6	-۰/۶۹۶		۱۷/۶۱۱	-۰/۲۵۰			
تعهد به جامعه برند (BCC)	Q7	-۰/۷۰۸		۱۴/۹۲۶	-۰/۱۹۹	۰/۶۵۷	۰/۹۰۵	۰/۸۶۹
	Q8	-۰/۸۴۲		۳۸/۴۸۴	-۰/۲۵۲			
	Q9	-۰/۸۶۷		۵۲/۲۳۶	-۰/۲۸۸			
	Q10	-۰/۷۹۲		۲۳/۱۵۸	-۰/۲۳۱			
	Q11	-۰/۸۳۴		۲۹/۴۸۸	-۰/۲۵۵			
دلبستگی به برند (BA)	Q12	-۰/۶۳۸		۱۲/۱۷۵	-۰/۰۹۲	۰/۶۷۶	۰/۹۵۴	۰/۹۴۵
	Q13	-۰/۸۰۱		۲۸/۰۵۷	-۰/۱۱۷			
	Q14	-۰/۸۵۱		۴۱/۰۴۶	۱/۲۰			
	Q15	-۰/۸۰۳		۲۷/۵۹	-۰/۱۱۳			
	Q16	-۰/۸۴۲		۲۵/۲۵۸	-۰/۱۲۴			
	Q17	-۰/۸۲۶		۲۹/۸۸۵	-۰/۱۲۲			
	Q18	-۰/۸۳		۳۳/۱۰۵	-۰/۱۲۵			
	Q19	-۰/۸۷		۴۱/۵۲۲	-۰/۱۳۱			
	Q20	-۰/۸۷۳		۴۸/۸۳۷	-۰/۱۳۱			
	Q21	-۰/۸۵۹		۳۶/۱۶۴	-۰/۱۳۱			
شناسایی و تعیین هویت برند (BI)	Q22	-۰/۸۳۲		۳۲/۲۴۴	-۰/۳۰۰	۰/۶۰۹	۰/۸۸۶	۰/۸۳۸
	Q23	-۰/۷۷۱		۱۶/۹۹۳	-۰/۲۳۷			
	Q24	-۰/۷۹۵		۲۵/۷۶	-۰/۲۵۷			
	Q25	-۰/۸۱۳		۲۴/۹۴۶	-۰/۲۵۰			
تعهد به برند (BC)	Q26	-۰/۶۸۳		۱۴/۱۵۲	-۰/۲۳۱	۰/۵۸۶	۰/۷۲۹	۰/۷۰۵
	Q27	-۰/۵۷۹		۴/۵۴۱	-۰/۲۲۵			
	Q28	-۰/۸۹۶		۲۲/۰۱۸	-۰/۷۹۰			
	Q29	-۰/۵۶۴		۴/۶۸۲	-۰/۲۸۴			

در شکل ۴، اعداد موجود روی مسیرها نیز بیانگر مقدار t-value برای هر مسیرند. در شکل ۵، اعداد نوشته‌شده روی خطوط درواقع، ضرایب بتای حاصل از معادله رگرسیون میان متغیرهاست که همان ضریب مسیر است.



شکل ۴. مدل با متغیر میانجی در حالت اعداد معناداری (t-value)



شکل ۵. مدل با متغیر میانجی در حالت ضرایب مسیر و بارهای عاملی

مدل درونی (مدل ساختاری)

به منظور بررسی معنی دار بودن ضریب مسیر باید معناداری مقدار t-value برای هر ضریب مسیر مورد توجه قرار گیرد که بدین منظور، بوت استرپ در دو حالت ۵۰۰ و ۸۰۰ نمونه شبیه سازی شد. در جدول ۴ مدل ۲، می توان اثر خطی مستقیم نقش متغیرها را مشاهده کرد. با توجه به مقدار آماره t برای مسیرهای تعهد به جامعه برند ← تعهد به برند و شناسایی و تعیین هویت برند ← تعهد به برند کوچک تر از ۱/۹۶ است که نشان می دهد در سطح اطمینان ۹۵٪ رابطه معنادار وجود ندارد، ولی در دیگر مسیرها رابطه معنادار شده است.

مدل با متغیر تعدیلگر (شباهت جامعه- برند)

حال مدل را با متغیر تعدیل کننده (شباهت جامعه- برند) بررسی می کند.

مدل بیرونی (مدل اندازه گیری)

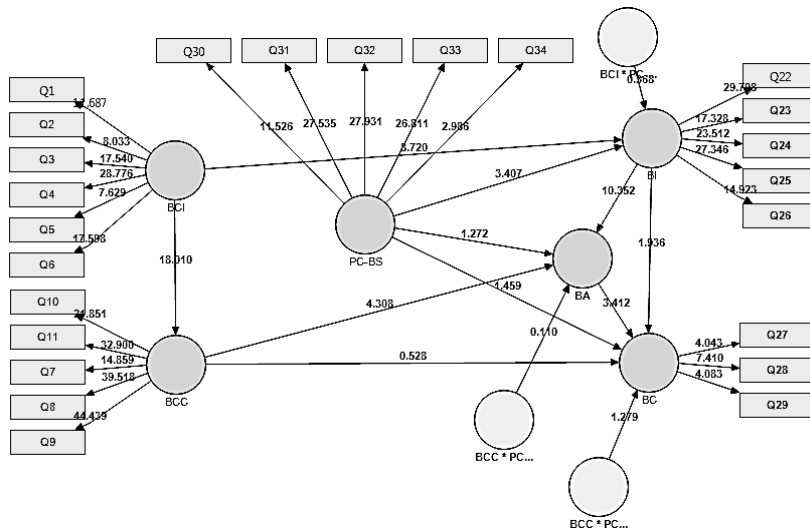
در جدول ۶ همه متغیرها دارای آماره t بزرگ تر از ۹۶/۱ هستند. پس هیچ کدام از آیتمها از مدل حذف نمی شوند. سپس، کار با همه آیتمها ادامه می یابد و به بررسی مدل پرداخته می شود.

جدول ۶. تحلیل عاملی تأییدی (مقادیر بار عاملی و مقدار t)

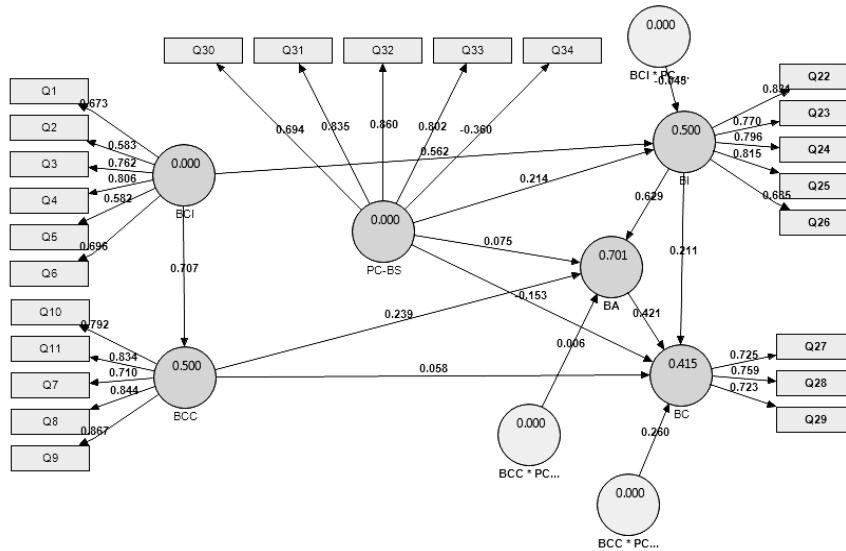
متغیر	گویه	بار عاملی	خطای استاندارد	آماره t
شناسایی و تعیین هویت جامعه برند (BCI)	Q1	۰/۶۷۳	۰/۰۵۷	۱۱/۶۸۷
	Q2	۰/۵۸۳	۰/۰۷۲	۸/۰۳۳
	Q3	۰/۷۶۱	۰/۰۴۳	۱۷/۵۴۰
	Q4	۰/۸۰۶	۰/۰۲۸	۲۸/۷۷۶
	Q5	۰/۵۸۱	۰/۰۷۶	۷/۶۲۸
	Q6	۰/۶۹۶	۰/۰۳۹	۱۷/۵۹۷
تعهد به جامعه برند (BCC)	Q7	۰/۷۰۹	۰/۰۴۷	۱۴/۸۵۹
	Q8	۰/۸۴۳	۰/۰۲۱	۳۹/۵۱۸
	Q9	۰/۸۶۷	۰/۰۱۹	۴۴/۴۳۸
	Q10	۰/۷۹۲	۰/۰۳۶	۲۱/۸۵۰
	Q11	۰/۸۳۴	۰/۰۲۵	۳۲/۸۹۹
شناسایی و تعیین هویت برند (BI)	Q22	۰/۸۳۰	۰/۰۲۷	۲۹/۷۹۷
	Q23	۰/۷۶۹	۰/۰۴۴	۱۷/۳۲۷
	Q24	۰/۷۹۵	۰/۰۳۳	۲۳/۵۱۱
	Q25	۰/۸۱۴	۰/۰۲۹	۲۷/۳۴۶
	Q26	۰/۶۸۵	۰/۰۴۵	۱۴/۹۲۲

جدول ۶. تحلیل عاملی تأییدی (مقادیر بار عاملی و مقدار t)

متغیر	گویه	بار عاملی	خطای استاندارد	آماره t
تعهد به برند (BC)	Q۲۷	-۰/۷۲۴	-۰/۱۷۹	۴/۰۴۳
	Q۲۸	-۰/۷۵۹	-۰/۱۰۲	۷/۴۱۰
	Q۲۹	-۰/۷۲۲	-۰/۱۷۶	۴/۰۸۳
دلبستگی به برند (BA)	Q۱۲	-۰/۶۳۹	-۰/۰۵۴	۱۱/۶۸۶
	Q۱۳	-۰/۸۰۲	-۰/۰۲۸	۲۸/۰۵۲
	Q۱۴	-۰/۸۵۱	-۰/۰۲۰	۴۱/۱۵۱
	Q۱۵	-۰/۸۰۳	-۰/۰۲۹	۲۷/۳۵۶
	Q۱۶	-۰/۸۴۲	-۰/۰۲۸	۲۹/۵۳۴
	Q۱۷	-۰/۸۲۶	-۰/۰۲۸	۲۹/۴۲۶
	Q۱۸	-۰/۸۳۰	-۰/۰۲۵	۳۲/۶۳۴
	Q۱۹	-۰/۸۷۰	-۰/۰۱۸	۴۷/۶۸۴
	Q۲۰	-۰/۸۷۲	-۰/۰۱۷	۴۹/۹۵۳
	Q۲۱	-۰/۸۵۲	-۰/۰۲۲	۳۸/۰۱۵
شباهت جامعه - برند (PC-BS)	Q۳۰	-۰/۶۹۳	-۰/۰۶	۱۱/۵۲۵
	Q۳۱	-۰/۸۳۴	-۰/۰۳	۲۷/۵۳۵
	Q۳۲	-۰/۸۶۰	-۰/۰۳	۲۷/۹۳۱
	Q۳۳	-۰/۸۰۱	-۰/۰۲۹	۲۶/۸۱۱
	Q۳۴	-۰/۳۶	-۰/۱۲	۲/۹۸۶



شکل ۶. مدل (با متغیر تعدیلگر) در حالت اعداد معناداری (t-value)



شکل ۷. مدل (با متغیر تعدیلگر) در حالت ضرایب مسیر و بارهای عاملی

مدل درونی (مدل ساختاری)

مانند دو مدل قبل، بوت‌استرپ در دو حالت ۵۰۰ و ۸۰۰ نمونه شبیه‌سازی شد که نتایج آن در جدول ۴ مدل ۳ آمده است. برای بررسی متغیر تعدیلگر ضرب متغیر تعدیلگر و مستقل به مدل اضافه شده است. با توجه به مقدار آماره t برای مسیرهای حاصل ضرب- که کوچک‌تر از $1/96$ هستند- در سطح اطمینان ۹۵٪ رابطه معنادار وجود ندارد.

تحلیل داده‌ها و آزمون فرضیات تحقیق

خلاصه نتایج آزمون فرضیات را می‌توان در جدول ۷ مشاهده کرد.

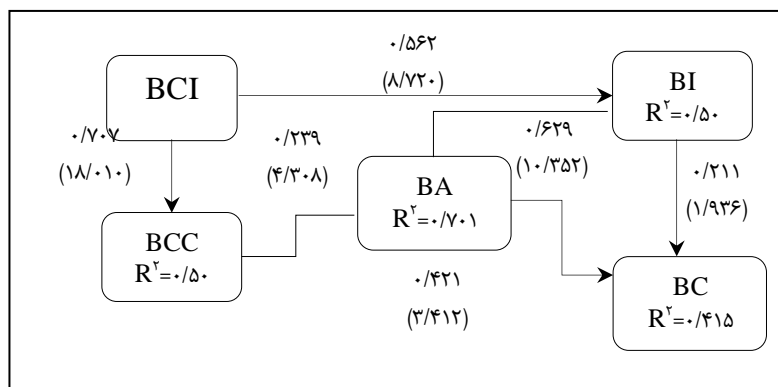
جدول ۷. نتایج آزمون فرضیات

آزمون فرضیه	آماره t	ضریب استاندارد	رابطه معنادار
۱ بین شناسایی و تعیین هویت جامعه برند و شناسایی و تعیین هویت برند	۱۴/۴۸	۰/۶۸	وجود دارد
۲ بین شناسایی و تعیین هویت جامعه برند و تعهد به جامعه برند	۱۸/۳۷	۰/۷۱	وجود دارد
۳ بین شناسایی و تعیین هویت برند و تعهد به برند	۵/۰۹	۰/۴۹	وجود دارد
۴ بین تعهد به جامعه برند و تعهد به برند	۱/۴۵	۰/۱۶	وجود ندارد

ادامه جدول ۷. نتایج آزمون فرضیات

بررسی مدل اصلی با متغیر میانجی و استفاده از آزمون سبل			
۵	تعهد به جامعه برند از طریق دل‌بستگی به برند بر تعهد به برند	۲/۹۱ (آزمون سبل)	- اثر غیر مستقیم دارد
۶	شناسایی برند از طریق دل‌بستگی به برند بر تعهد به برند	۳/۴۹ (آزمون سبل)	- اثر غیر مستقیم دارد
بررسی مدل اصلی با متغیر تعدیل‌کننده			
۷	شباهت جامعه-برند در رابطه بین شناسایی جامعه برند و شناسایی برند به‌مثابه تعدیل‌کننده	$0.196 < 0.368$	اثری ندارد
۸	شباهت جامعه-برند در رابطه بین تعهد به جامعه برند و دل‌بستگی به برند به‌مثابه تعدیل‌کننده	$0.110 < 0.196$	اثری ندارد
۹	شباهت جامعه-برند در رابطه بین تعهد به جامعه و تعهد به برند به‌مثابه تعدیل‌کننده	$0.196 < 0.28$	اثری ندارد

مدل نهایی پژوهش براساس فرضیات به‌تأییدرسیده به شرح زیر است:



شکل ۸. مدل تحلیلی پژوهش

نتیجه‌گیری

طبق یافته‌های پژوهش، هر چه شناسایی و تعیین هویت جامعه برند بیشتر شود، شناسایی و تعیین هویت برند افزایش می‌یابد. این نتیجه با تحقیقات آگشمیر و همکاران (۲۰۰۵) و باگوزی و دهولاکیا (۲۰۰۶) سازگار است. همچنین، وجود ارتباط مثبت بین شناسایی و تعیین هویت باشگاه مشتریان ملت و تعهد به باشگاه مشتریان ملت بیانگر آن است که با افزایش شناسایی و تعیین هویت جامعه برند، تعهد به جامعه برند افزایش می‌یابد. این نتیجه با تحقیقات تسای و پای (۲۰۱۲) و مت ویک و همکاران (۲۰۰۸)، ژو و همکاران (۲۰۱۲) مشابهت دارد. نتیجه فرضیه

سوم نشان می‌دهد که بین شناسایی و تعیین هویت برند ملت و تعهد به برند ملت رابطه معناداری وجود دارد، به طوری که مشتری، برند ملت را برای شکل‌گیری هویتش انتخاب کرده است و همیشه به حمایت از برند ملت مایل است؛ به عبارت دیگر، با افزایش شناسایی و تعیین هویت برند، تعهد به برند بیشتر می‌شود. از آزمون فرضیه پنجم و ششم نتیجه گرفته می‌شود که تعهد به باشگاه مشتریان ملت و شناسایی و تعیین هویت برند ملت از طریق دل بستگی به برند ملت بر تعهد به برند ملت تأثیر می‌گذارد، به این معنی که دل بستگی به برند ملت کمک می‌کند که مشتری در رابطه طولانی‌مدت با باشگاه مشتریان ملت، در تعامل با دیگر اعضا و استفاده از خدمات و فعالیت در باشگاه، همیشه مصرف برند ملت را انتخاب کند و ارتباط نزدیک با دیگر اعضا در باشگاه مشتریان، به دل بستگی او به برند ملت منجر می‌شود. مصرف‌کنندگان متعهد به باشگاه مشتریان ملت، احساس عمیق و مثبتی به برند ملت پیدا می‌کنند و دل بستگی قوی در باشگاه مشتریان به برند ملت شکل می‌گیرد. بر این اساس می‌توان گفت دل بستگی به برند ملت با تعهد به برند ملت رابطه معناداری دارد، به این معنی که دل بستگی به برند ملت کمک می‌کند مشتری متعهد به باشگاه ملت به برند ملت نیز وفادار و متعهد شود و تبلیغات شفاهی مثبت از طرف مشتری صورت گیرد. وی حتی تمایل به انتخاب مکرر برند داشته باشد و از بین برندهای گوناگون برند ملت را برگزیند. بنابراین می‌توان به این نتیجه رسید که تعهد به باشگاه مشتریان ملت، از طریق دل بستگی به برند ملت، بر تعهد به برند ملت تأثیر می‌گذارد. ترکیب نتایج حاصل از تحقیقات افرادی چون پارک و همکاران (۲۰۱۰) و لوئیس و لامبارت (۲۰۱۰) و لاکوئیله (۱۹۹۷) و گوترون (۲۰۰۸) با نتیجه فوق منطبق است. در نتیجه، آزمون فرضیه ششم دریافت شد که شناسایی و تعیین هویت برند ملت از طریق دل بستگی به برند ملت بر تعهد به برند ملت تأثیر می‌گذارد. می‌توان گفت که پس از شناسایی و به رسمیت شناختن برند ملت از سوی مشتریان، دل بستگی و وابستگی قوی (مجموعه‌ای از خاطرات هیجانی مؤثر طی ارتباط مشتریان با بانک ملت) ایجاد می‌شود که این ارتباط باعث پیوند عاطفی بین برند ملت و تصویر خود مصرف‌کننده می‌شود. بنابراین، مشتریان دل بستگی به برند ملت (داشتن احساسات و وابستگی نشان‌دادن) را نشان می‌دهند و مشتری طی دل بستگی به برند ملت، به برند خود وفادار و متعهد می‌ماند. دل بستگی به برند ملت منجر به رابطه شناسایی و تعیین هویت برند ملت با تعهد به برند ملت می‌شود، پس می‌توان به این نتیجه رسید که شناسایی و تعیین هویت برند بر تعهد به برند از طریق دل بستگی به برند اثر می‌گذارد. نتایج حاصل با نتیجه تحقیقات ژو و همکاران (۲۰۱۲) مطابقت دارد.

محدودیت‌ها و پیشنهادها

از جمله محدودیت‌های این پژوهش ماهیت پرسشنامه‌ای بودن و جدید بودن موضوع بود؛ به طوری که به غیر از تعدادی مقالات خارجی، پژوهشی در حوزه جوامع برند تاکنون در ایران صورت نگرفته است؛ با وجود این محدودیت‌ها می‌توان گفت با توجه به توسعه و رشد سریع بخش خدمات، یافته‌های این پژوهش می‌تواند مهم ارزیابی شود. در محیط کنونی رقابتی بانک‌های ایران و چالش جذب مشتریان جدید و حفظ مشتریان کنونی و وفادارسازی آنها، بانک ملت، با تشکیل باشگاه مشتریان ملت، در این زمینه پیش قدم شده است و به شناسایی عوامل مؤثر در وفاداری مشتریان و ارتقای جایگاه خود در اذهان مشتریان مبادرت کرده است. از آنجاکه باشگاه مشتریان ملت از اعضا و مشتریان فعال و وفادار تشکیل شده است، می‌تواند بر رابطه بین مشتری و برند ملت مؤثر باشد و رضایت، تعهد و درنهایت وفاداری مشتریان را در پی داشته باشد. با توجه به نتایج پژوهش، به مدیران پیشنهاد می‌شود بکوشند انتظارات مشتریان متعهد را برآورده سازند و به انگیزه‌های مشتریان برای پیوستن به باشگاه ملت توجه کنند و با ارائه خدمات تازه، مشتریان و اعضا (به خصوص جوانان) را به عضویت در باشگاه ترغیب کنند. به مدیران این بانک و سایر بانک‌ها پیشنهاد می‌شود به مشتریان متعهد و وفادار باشگاه توجه بیشتر نشان دهند و با اجرای مزایایی اختصاصی، آنها را به معرفی باشگاه به دوستان و آشنایان خود تشویق کنند. حتی توجه به اعضا و مشتریان کم‌امتیاز هم می‌تواند بسیار کاربردی و سودآور باشد، چرا که منبعی کارآمد برای شناخت نقاط ضعف و کاستی‌های احتمالی خدمات این بانک است. مدیران باشگاه ملت باید به نقش برند، دلبستگی و تعهد اعضا به آن توجه کنند و آن را در مدیریت ارتباط با مشتریان مد نظر قرار دهند و راهبردها و برنامه‌های مناسب‌تری را برای افزودن مشتریان وفادار خود طراحی کنند. بازاریابان باید حس دلبستگی را از طریق هدایای نقدی، غیر نقدی، سفرهای زیارتی، سیاحتی و... بیشتر کنند، به طوری که مشتریان و اعضا برای به دست آوردن آنها، مایل به استفاده مکرر از این برند باشند. همچنین، مدیران می‌توانند به اعطای تسهیلات متنوع از لحاظ مبلغ، مدت بازپرداخت و برحسب نوع نیاز مشتری - به خصوص به جوانان و دانشجویان - اقدام کنند. مرکز پاسخگویی ملت (پرسش و پاسخ) به صورت آنلاین پاسخگویی اعضا باشگاه باشد و سعی شود وقت بیشتری صرف طراحی وبسایت باشگاه مشتریان ملت شود، به گونه‌ای که مشتریان به وبسایت احساس تعلق پیدا کنند و همواره بازدیدکننده آن باشند. از آنجاکه تعهد به برند، دلبستگی عاطفی و روانی به برند تعریف شده است، تعهد به برند پس از دلبستگی شکل گرفته است. امروزه باید به «تعهد به برند» به مثابه محرک موفقیت توجه بیشتری شود. سیاست‌ها و راهبردهایی باید تدوین شود تا رضایت و اعتماد اعضا کاملاً شکل بگیرد. تبلیغات اساسی‌ترین

نقش را در معرفی برند بازی می‌کنند. شعار بانکی در هر جشنواره می‌تواند بسیار مؤثر باشد. می‌توان با سرمایه‌گذاری در فیلم‌ها و سریال‌های تلویزیونی حضور برند ملت و باشگاه مشتریان را پررنگ کرد.

گرچه این پژوهش به بررسی جوامع برند در حوزه خدمات پرداخته است، نیاز به تحقیقات آتی را روشن می‌سازد. به نظر می‌رسد اگر این پژوهش در جوامع دیگر با سایر برندها نیز انجام گیرد، نتایج مفیدی حاصل کند؛ چرا که توسعه روزافزون این جوامع، بنابر مزایایی که برای هر برند به همراه دارند، الزام محققان به بررسی‌های بیشتر در این زمینه را در پی دارد. با پژوهش‌های گسترده می‌توان کمبودهای مطالعاتی در این موضوع را جبران کرد. پیشنهاد می‌شود در تحقیقات آتی، علاوه بر بررسی اثرات جوامع برند بر شناسایی، دلبستگی و تعهد به برند در باشگاه مشتریان بانک ملت، دیگر ویژگی‌های جوامع و برند و اثرات آنها بر یکدیگر بررسی شود. همچنین، تحقیقات کاربردی با هدف ارائه چارچوبی برای توسعه جوامع برند در صنایع گوناگون می‌تواند موضوع تحقیقات جالب توجهی در آینده باشد. تحقیقات زیادی در زمینه جوامع برند مجازی در کشورها و در صنایع مختلف در دنیا انجام شده است و به نظر می‌رسد جای بررسی جامعی در این موضوع در ایران خالی باشد؛ لذا موضوع تحقیقات آتی دیگر می‌تواند بررسی توسعه جوامع و تأثیر آنها بر دیگر ویژگی‌های برند در دنیای خدمات مجازی باشد.

References

- Abouei Ardakan, M., Sohrabi Yourtchi, B. & Bahrami, S. (2013). Well worth the characteristics of mobile payment systems from the customer perspective (Case study: Safir Services System in Export Development Saderat Bank of Iran). *Journal of Business Management, Management Faculty of Tehran University*, 5(1): 1-20. (In Persian)
- Algesheimer, R., Dholakia, U.M. & Herrmann, A. (2005). The social influence of brand community: Evidence from European Car Clubs. *J Mark*; 69(3): 19-34.
- Azizi, Sh., Jamay, Sh. & Sanaei, A. (2012). Exposure the model of factors affecting the performance of employees on The Brand in Banking (Case Study: Agricultural Bank), *Journal of Business Management, Tehran University*, 4(11), Spring 2012. (In Persian)
- Bagozzi, R.P. & Dholakia, U.M. (2006). Antecedents and purchase consequences of customer participation in small group brand communities. *International Journal of Research in Marketing*, 23: 45-61.
- Carlson, B.D. (2005). *Brand-Based Community: The role of identification in*

developing a sense of community among brand users, College of Business Administration. Proposal in Oklahoma State University.

- Carlson, B.D., Suter, T.A. & Brown, T.J. (2008). Social versus psychological brand community: The role of psychological sense of brand community. *Journal of Business Research*, 61: 284–291.
- Chirani, A. & Fard Sabouri, M. (2011). Compare powerful types of internal and external brand from the consumer's perspective of household products in Gilan. *Journal of Business Management, Management Faculty of Tehran University*, 3(8): 41-60, Summer 2011.
- Dehdashti Shahrokh, Z., Taghavifard, M. & Rostami, N. (2010). A model for measuring the impact of brand credibility of banks on Commitment to Customer Loyalty. *Journal of Iran Management Sciences*, 5(20): 71, Winter 2010.
- Dubois, T. & Westerhausen, U. (2011). Brand loyalty creation within online brand communities. *Marketing Communications Managrment*, Thesis of Copenhagen Business School, Department of Marketing, Characterrs: 234.787, Submission October 2011.
- Heydarzadeh, K., Alvani, S. & Ghalandari, K. (2010). The effect of social power Dimensions of brand Based on the customer's level of mental fitness on decision to purchase. *Journal of Management Research*, (86), Fall 2010.
- Gilaninia, Sh. (2010). The effect of brand loyalty on brand equity of bank In view of the electronic card customers. *Journal of Industrial Management, Islamic Azad University of Sanandaj*, 5(14), Winter 2010. (In Persian)
- Grisaffe, D. B. & Nguyen Hieu, P. (2011). Antecedents of emotional attachment to brands. *Journal of Business Research*, 64: 1052-1059.
- Fuller, J., Matzler, K. & Hoppe, M. (2008). Brand community members as a source of innovation. *Journal of Product Innovation Management*, 2008, 25:608-619.
- Hur, W.M., Ahn, K.H. & Kim, M. (2011). Building brand loyalty through managing brand community commitment. *Management Decision*, 49(7): 1194-1213.
- Kim, C.K., Han, D. & Park, S. (2001). The effect of brand personality and brand identification on brand loyalty: applying the theory of social identification. *Japanese Psychological Researc*, 43(4): 195–206.
- Kim, J.W., Choi, J., Qualls, W. & Han, K. (2008). It takes a marketplace community to raise brand commitment: The role of online communities. *J Mark Manage*; 3-4: 409-431.

- Mathwick, C., Wiertz, C. & de Ruyter, K. (2008). Social capital production in a virtual P3 community. *J Consum Res*; 34(April): 832–849.
- Laroche, M., Habibi, M., Richard, M.O. & Sankaranarayanan, R. (2012). The effects of social media based brand communities on brand community markers, value creation practices, brand trust and brand loyalty. *Computers in Human Behavior*, 28 (5): 1755-1767.
- Louis, D. & Lombart, C. (2010). Impact of brand personality on three major relational consequences trust, attachment, and commitment to the brand. *Journal of Product & Brand Management*, 19(2): 114-130.
- Park, C.W., et al.(2010). Brand attachment and brand attitude strength: Conceptual and empirical differentiation of two critical brand equity drivers. *J Mark* 2010, 74(November): 1–17.
- Rezaei Dolatabadi, H., Joushiar Najafabadi, L., Khazaeipour, J. & Varij Kazemi, R. (2013). Analyze the impact of CSR on the symbolic image, Functional image and brand loyalty. *Journal of Business Management, Management Faculty of Tehran University*, 5(2): 69-88. (In Persian)
- Storch B. (2008). *What Do You Think about Brand Communities? An Insight of Consumers' perception toward brand communities and the idea of mutual benefits*, Druck and Bindung: Books on Demand GmbH. Nordestedt. Germany.
- Stokburger-Sauer, N., Ratneshwar, S. & Sen, S. (2012). Drivers of consumer– brand identification. *International Journal of Research in Marketing*. 29(4): 406–418, December 2012.
- Terechshenko, M. & Radionova, V. (2011). *Brand communities: A quantitative study of brand community influence on prospective and existing members*, Thesis. Umeå University. Faculty of Social Sciences. Umeå School of Business.
- Zaglia M. E. (2013). Brand communities embedded in social networks. *Journal of Business Research*, 66(2013): 216-223.
- Zhou, Zh., Zhang, Q., Su, Ch. & Zhou, N. (2012). How do brand communities generate brand relationships? Intermediate mechanisms. *Journal of Business Research*, 65(2012): 890–895.