

## شناسایی عوامل مؤثر بر برنامه‌ریزی راهبردی موفق با استفاده از روش مدل‌یابی معادلات ساختاری (مطالعه موردی: شرکت سهامی بیمه ایران شهر تهران)

پدرام آبدارزاده<sup>۱</sup>، حسین صفرزاده<sup>۲</sup>، بنفشه فتوت<sup>۳</sup>

**چکیده:** هدف این پژوهش شناسایی عوامل مؤثر بر برنامه‌ریزی راهبردی موفق با بهره‌مندی از روش آماری مدل معادلات ساختاری، به منظور ارائه مدلی برای موفقیت برنامه‌ریزی راهبردی شرکت بیمه ایران است. پس از بررسی پیشینه پژوهش و یکپارچه‌سازی نتایج آنها و اعمال نظر خبرگان، عوامل سازمانی مؤثر بر برنامه‌ریزی راهبردی موفق، شناسایی شدند و در دو دسته عوامل تعاملی و عوامل عمومی قرار گرفتند. پژوهش از لحاظ هدف، کاربردی است و از نظر شیوه گردآوری داده‌ها، توصیفی و پیمایشی از نوع همبستگی شمرده می‌شود. جامعه آماری آن را مدیران ارشد و میانی شرکت سهامی بیمه ایران شهر تهران (۴۱۰ نفر) شکل داده است که به کمک نمونه‌گیری خوشه‌ای، ۲۰۱ آزمودنی برای نمونه انتخاب شد. ابزار گردآوری داده‌ها پرسشنامه محقق‌ساخته است که روایی آن هم از دید صاحب‌نظران و هم به کمک روش آماری تحلیل عاملی تأییدی به تأیید رسید. پایایی پرسشنامه نیز از طریق ضریب آلفای کرونباخ تأیید شد. نتایج پژوهش نشان داد عوامل تعاملی سازمان به‌طور مستقیم و غیرمستقیم و عوامل عمومی سازمان به‌طور مستقیم بر موفقیت برنامه‌ریزی راهبردی مؤثرند.

**واژه‌های کلیدی:** برنامه‌ریزی راهبردی، عوامل سازمانی، عوامل تعاملی، عوامل عمومی، مدیریت راهبردی، برنامه‌ریزی راهبردی موفق.

۱. دانشجوی دکتری مدیریت رسانه، پردیس البرز، دانشگاه تهران، تهران، ایران

۲. استادیار مدیریت منابع انسانی، دانشکده مدیریت، دانشگاه آزاد اسلامی واحد تهران مرکز، تهران، ایران

۳. دانشجوی دکتری مدیریت رفتار سازمانی، دانشکده اقتصاد و مدیریت، دانشگاه سمنان، سمنان، ایران

تاریخ دریافت مقاله: ۱۳۹۳/۰۶/۰۵

تاریخ پذیرش نهایی مقاله: ۱۳۹۳/۱۲/۲۴

نویسنده مسئول مقاله: پدرام آبدارزاده

E-mail: [Abdarzadeh@gmail.com](mailto:Abdarzadeh@gmail.com)

## مقدمه

در سال‌های اخیر برنامه‌ریزی راهبردی بیش از پیش در کانون توجه نظریه‌پردازان قرار گرفته است و در راستای پویاتر شدن محیط و افزایش بی‌اطمینانی محیطی از سوی سازمان‌ها با استقبال بیشتری روبه‌رو شده است (بیور و پرینس، ۲۰۰۴). تحولات و پیچیدگی مسائل سازمانی، نیازهای جدید سازمان‌های امروزی را نمایان کرده است؛ به‌گونه‌ای که تنها با تکیه بر برنامه‌های متداول و غیرمنعطف، نمی‌توان به نحو شایسته‌ای به این نیازها پاسخ داد. بنابراین طی سه دهه گذشته، بیشتر توجه مدیران ارشد و صاحب‌نظران به سمت برنامه‌ریزی راهبردی معطوف شده است (برایسون، ۲۰۰۷). برنامه‌ریزی راهبردی در موفقیت هر سازمان نقش اساسی دارد و در صورت تدوین و اجرای درست، به ابزاری سودمند برای موفقیت سازمان‌ها و شرکت‌ها مبدل می‌شود (حقیقی، منوریان، قوام‌پور و رسولیان، ۱۳۸۸)؛ چرا که به کمک برنامه‌ریزی راهبردی، سازمان‌ها و مدیران می‌توانند با آگاهی بیشتر از فرصت‌ها و تهدیدهای آینده، روش مواجهه با آن را پیش‌بینی کنند (جانسن و جوزف، ۲۰۰۱). بسیاری از پژوهش‌ها به رابطه مثبت و معنادار بین سطوح برنامه‌ریزی راهبردی و رضایت از عملکرد سازمان اشاره کرده‌اند (جنستر و سولبرگ، ۲۰۱۳)؛ به‌گونه‌ای که امروزه دستیابی به برنامه‌های راهبردی کارا و اثربخش، به دغدغه اصلی سازمان‌های صنعتی (خصوصی و دولتی) تبدیل شده است (هاینز، ۱۹۹۷). سازمان‌ها از نظر برنامه‌ریزی راهبردی و توسعه راهبردهای کسب‌وکار به سه گروه زیر تقسیم می‌شوند (سبستوف و نواکوف، ۲۰۱۳):

الف) شرکت‌هایی که سند راهبردی دقیق و مشخصی دارند و تمام حوزه‌های سازمان را دربرمی‌گیرد؛

ب) سازمان‌هایی که سند راهبردی مختصری دارند و تمام حوزه‌ها را پوشش نمی‌دهد؛

ج) سازمان‌هایی که سند راهبردی ندارند.

در ایران، بسیاری از سازمان‌ها ابزار و روش‌های برنامه‌ریزی راهبردی را به کار برده‌اند، اما اغلب نتوانسته‌اند به مزیت بخش رقابتی دست یابند (غفاریان، عمادزاده، علی‌احمدی و کیانی، ۱۳۸۵). بر اساس گزارش میلر، بیش از ۷۰ درصد از ابتکارهای راهبردی سازمان‌ها با شکست مواجه می‌شود (میلر، ۲۰۰۲). بنابراین با توجه به اهمیت روزافزون برنامه‌ریزی راهبردی، تدوین و اجرای درست برنامه‌ریزی راهبردی در گروهی شناسایی عواملی است که در موفقیت فرایند برنامه‌ریزی راهبردی تأثیر می‌گذارد. عوامل مؤثر بر موفقیت راهبرد را باید مدیرانی که رهبری بخش‌های عملکردی گوناگون و مهم سازمان را برعهده دارند، استخراج کنند (بوینتون و رابرت، ۱۹۸۴) و به‌منظور جلوگیری از اتلاف زمان، سرمایه و انرژی در پیاده‌سازی برنامه راهبردی (ترابی، ۱۳۸۹) و کسب اطمینان از اجرای موفق، آنها را بررسی کنند (جنستر، ۱۹۸۷). از این رو،

سازمان‌ها باید قبل از پرداختن به برنامه‌ریزی راهبردی، عوامل یادشده را شناسایی کنند و به‌منظور دستیابی به فرایند برنامه‌ریزی راهبردی موفق، آنها را در سازمان اعمال کنند (رسولیان، ۱۳۸۷). این پژوهش در شرکت سهامی بیمه ایران اجرا شد، به همین دلیل پس از بررسی پیشینه پژوهش، تمام عوامل مؤثر بر برنامه‌ریزی راهبردی موفق استخراج شد و در اختیار ۲۳ نفر از مدیران ارشد شرکت قرار گرفت. بدین ترتیب بر اساس توافق صاحب‌نظران، عوامل زیر برای بررسی در نظر گرفته شد:

۱. مشارکت مدیران ارشد در فرایند برنامه‌ریزی راهبردی؛
۲. مشارکت تیمی کارکنان در فرایند برنامه‌ریزی راهبردی؛
۳. پذیرش کارکنان در فرایند برنامه‌ریزی راهبردی؛
۴. تعهد سازمانی به برنامه‌ریزی راهبردی؛
۵. فرهنگ سازمانی؛
۶. آگاهی مدیران ارشد از دانش و اهمیت برنامه‌ریزی.

### پیشینه پژوهش

#### مشارکت مدیران ارشد در فرایند برنامه‌ریزی راهبردی

مدیریت راهبردی مجموعه‌ای از فرایندهای متوالی است که ضمن تدوین و اجرای راهبرد، دستیابی به اهداف بلندمدت را کنترل می‌کند (دیوید، ۲۰۱۳). برنامه‌ریزی راهبردی در رأس مسئولیت‌های مدیریت عالی هر سازمان جای دارد؛ به‌گونه‌ای که در وضعیت رقابتی، بدون برنامه‌ریزی راهبردی، اداره مطلوب و منطقی سازمان امکان‌پذیر نیست (شانی، ۱۳۸۳). یکی از مهم‌ترین نیازهای برنامه‌ریزی راهبردی، پای‌بندی و پافشاری مدیران بر اجرای آن است (لیندسی، ۱۳۸۳). تأثیر این عامل بر برنامه‌ریزی راهبردی موفق در مقاله مانیان، موسی‌خانی و حاکی (۱۳۸۶) با عنوان «استفاده از مدل معادلات ساختاری در ارائه مدلی برای موفقیت برنامه‌ریزی راهبردی فناوری اطلاعات»، مقاله هنسی (۱۹۹۱) با عنوان «عوامل ضروری موفقیت برنامه‌ریزی راهبردی» و مقاله حقیقی و همکاران (۱۳۸۸) با عنوان «بررسی عوامل مؤثر بر موفقیت برنامه‌ریزی راهبردی در شرکت گاز» و نتایج مطالعات استبان، مورسیو و ژرمان (۲۰۰۸)، ورنهام (۱۹۸۴)، الفتی (۱۳۹۰) و هریس (۲۰۰۹) اشاره شده است.

#### مشارکت تیمی کارکنان در فرایند برنامه‌ریزی راهبردی

به‌طور معمول افراد از آنچه در ساختنش سهم دارند، بیشتر حمایت می‌کنند؛ از این رو در قلمرو فعالیت‌های مدیریت و رهبری که برنامه‌ریزی راهبردی نیز بخشی از آن شمرده می‌شود، باید

دخالت و مشارکت پیوسته تمام کارکنان در سطوح مختلف سازمان تضمین شود (هاینز، ۱۹۹۷)؛ زیرا کارکنان و منابع انسانی سازمان در برنامه‌ریزی راهبردی موفق و اجرای آن تأثیر شایان توجهی دارند (پورنصیر، ۲۰۱۳). شرکت ویرپول معتقد است حتی نظافتچی شیفتم سوم هم باید با هدف‌های راهبردی سازمان آشنا باشد (کامیلوس، ۲۰۰۸). تدوین و اجرای موفق راهبرد به توانایی جلب حمایت کارکنان نیاز دارد (رینیاک، ۱۳۸۹). ۹۸ درصد شرکت‌های موفق، دخالت فعال کارکنان در تدوین استراتژی را جزء بسیار مهم موفقیت اجرای برنامه‌های استراتژیک می‌دانند (استبان و همکاران، ۲۰۰۸). تأثیر مشارکت تیمی کارکنان در موفقیت برنامه‌ریزی راهبردی در نتایج مطالعات مانیان و همکاران (۱۳۸۶)، حقیقی و همکاران (۱۳۸۸)، هریس (۲۰۰۹)، استبان و همکاران (۲۰۰۸)، اکیموس (۲۰۰۱)، واترمن، پیترز و فیلیپس (۱۹۸۰)، الفتی (۱۳۹۰) و ترابی (۱۳۸۹) تأیید شده است.

### پذیرش کارکنان در فرایند برنامه‌ریزی راهبردی

برنامه‌ریزی راهبردی که به‌طور معمول تغییرات فراگیر و عمیق سازمان را به‌دنبال دارد، فرایند دشوار و طاقت‌فرسایی است؛ از این رو، پذیرش کارکنان و مشارکت و همکاری افراد متخصص، با نفوذ و تأثیرگذار، در دستیابی به نتایج مد نظر بسیار تعیین‌کننده است (رسولیان، ۱۳۸۷). مانیان و همکاران (۱۳۸۶) و حقیقی و همکاران (۱۳۸۶)، تأثیر این عامل را در برنامه‌ریزی راهبردی موفق تأیید کرده‌اند.

### تعهد سازمانی به برنامه‌ریزی راهبردی

تعهد سازمانی، میزان نسبی همانندسازی با سازمانی خاص یا دلبستگی به آن سازمان است که دست‌کم از طریق سه عامل مشخص می‌شود: ۱. اعتقاد راسخ به ارزش‌ها و اهداف سازمان، ۲. تمایل به تلاش بیشتر در راه تحقق اهداف سازمان، ۳. تمایل زیاد به باقی‌ماندن و عضویت در سازمان (صادقی‌فر، ۱۳۸۶). ناتوانی در کسب تعهد سازمانی، از عوامل اصلی شکست برنامه‌ریزی راهبردی است (باسو، هارتن، لدر و ستی، ۲۰۰۲). افرادی که مسئولیت دستیابی به بخشی از برنامه راهبردی را برعهده می‌گیرند، باید به این برنامه متعهد باشند (رسولیان، ۱۳۸۷). مانیان و همکاران (۱۳۸۶) و حقیقی و همکاران (۱۳۸۶)، تأثیر این عامل را در برنامه‌ریزی راهبردی موفق تأیید کرده‌اند.

### فرهنگ سازمانی حمایت‌کننده از فرایند برنامه‌ریزی راهبردی

فرهنگ سازمانی عبارت است از باور ارزش‌ها و الگوهای اساسی رفتاری سازمان که در طول زمان تحول یافته‌اند و کارکنان سازمان به آن پای‌بندند. فرهنگ راهبردی، فرهنگی است که به موجب حاکمیت آن در سازمان، توانایی واکنش مناسب و به‌موقع در برابر تغییرات وضعیت محیطی سازمان، افزایش می‌یابد (علی‌احمدی، ۱۳۸۳). فرهنگ سازمانی قوی به فرهنگی گفته می‌شود که با راهبرد سازمان سازگاری دارد؛ این فرهنگ در تدوین و اجرای برنامه‌های راهبردی نیروی محرک قدرتمندی شمرده می‌شود (پیرس و رایینسون، ۱۳۸۸). نتایج پژوهش استبان و همکارانش (۲۰۰۸) نشان داد ۸۶ درصد از شرکت‌های موفق، فرهنگ سازمانی را جزئی مهم در اجرای راهبرد می‌دانند. ترابی (۱۳۸۹)، کاپلان و نورتون (۲۰۰۶)، اکیموس (۲۰۰۱)، هاید، کجیل و سایمون (۲۰۰۰) و پیرس و رایینسون (۱۳۸۸)، تأثیر این عامل را در موفقیت برنامه‌های راهبردی تأیید کرده‌اند.

### آگاهی مدیران ارشد از دانش و اهمیت برنامه‌ریزی راهبردی

رهبران و مدیران ارشد سطوح مختلف، بر طرح‌های راهبردی و اجرای آنها اثر می‌گذارند (اوریلی، دیوید، کالدول، چاتمن و ویلیام، ۲۰۱۰). یکی از وظایف و مسئولیت‌های اصلی مدیریت عالی هر سازمان، درک مفهوم واقعی، کامل و جامعی از برنامه‌های راهبردی است. هر مدیر وظیفه دارد برای حفظ بقا و پویایی سازمان، ضمن آشنایی با اصول و مبانی برنامه‌ریزی راهبردی، از سازگاری نظام برنامه‌ریزی پیش‌بینی‌شده با ویژگی‌های سازمان، مطمئن شود (بروس و لانگدن، ۱۳۸۳). استبان و همکارانش (۲۰۰۸) آگاهی و حمایت مدیریت ارشد را دومین عامل مهم در اجرای راهبرد موفق می‌دانند. به باور آنها در اغلب سازمان‌های موفق، میزان پشتیبانی مدیرعامل یا مدیرکل، ستون اصلی اجرای راهبرد را شکل می‌دهد. ماکسول و همکارانش، اجرای موفق راهبرد را در گروهی تعهد آشکار مدیریت ارشد می‌دانند (ماکسول و رودنبرگ و بریسکو مارکوس، ۱۹۹۷). مدیرانی که در اجرای برنامه‌های راهبردی از دانش نظری کافی برخوردارند، در مقایسه با شرکت‌های رقیب مزیت بیشتری دارند (ربینیاک، ۱۳۸۹). در پژوهش‌های حقیقی و همکاران (۱۳۸۸)، ترابی (۱۳۸۹) و الفتی (۱۳۹۰)، به تأثیر این عامل در برنامه‌ریزی راهبردی موفق اشاره شده است.

### ساختار سازمانی حمایت‌کننده از فرایند برنامه‌ریزی راهبردی

دستیابی به مقاصد راهبردی، بدون ساختار سازمانی امکان‌پذیر نیست (منوریان، رحمانی یوشانلوئی و شهبازنژاد، ۱۳۸۹). استبان و همکارانش (۲۰۰۸) در مقاله خود بیان کردند ۸۶ درصد

از شرکت‌های موفق، ساختار سازمانی را منعکس‌کننده توانایی‌های راهبردی و اجرای موفق برنامه راهبردی می‌دانند. به باور کاپلان و نورتون (۲۰۰۶)، برای پیاده‌سازی و اجرای راهبردهای سازمانی، به پیدا کردن ساختار کامل و بی‌عیب و نقص نیازی نیست، سازمان‌ها می‌توانند نوعی ساختار سازمانی را که با اهداف آنان تضاد عمده‌ای نداشته باشد، انتخاب کنند و با الگو گرفتن از آن، سامانه راهبردی ویژه‌ای طراحی کنند که با راهبردهای سازمان همسو باشد. پژوهشگرانی مانند نیلسون، مارتین و پاورز (۲۰۰۸)، اکیموس (۲۰۰۱)، استیان و همکاران (۲۰۰۸)، هاید و همکاران (۲۰۰۰) و واترمن و همکاران (۱۹۸۰)، تأثیر این عامل را در موفقیت برنامه‌ریزی راهبردی نشان داده‌اند.

### موفقیت برنامه‌ریزی راهبردی

مدیریت راهبردی به فرایند هدایت برنامه‌های راهبردی و اطمینان از اجرای خوب آنها برای دستیابی به موفقیت سازمان در بلندمدت اشاره دارد (اعرابی، ۱۳۸۴). مدیریت راهبردی مجموعه‌ای از تعهدها، تصمیم‌ها و فعالیت‌هایی است که هر سازمانی برای دستیابی به موقعیت رقابت‌پذیری راهبردی و کسب درآمد بیشتر به آنها نیاز دارد (هریسون، ۲۰۱۰). فرایند برنامه‌ریزی راهبردی با نگرش کامل و تجزیه و تحلیل شرکت و محیط آن، وضعیت فعلی شرکت را گزارش می‌دهد و عوامل کلیدی مؤثر بر موفقیت شرکت را شناسایی می‌کند (آقازاده، ۱۳۸۲). عوامل کلیدی موفقیت، عواملی هستند که باید برای اطمینان از اجرای موفق برنامه‌ریزی راهبردی شرکت، بررسی شوند. این عوامل را می‌توان برای ایجاد انگیزه و هدایت کارکنان اصلی در اجرای روش مد نظر و راهی به کار برد که به عملکرد موفق تمام راهبردهای سازمان منجر می‌شود (جنستر، ۱۹۸۷). چهار رویکرد عمده برای ارزیابی موفقیت برنامه‌ریزی راهبردی وجود دارد که عبارت‌اند از: ۱. قضاوت مبتنی بر هدف، ۲. قضاوت مقایسه‌ای، ۳. قضاوت هنجاری و ۴. قضاوت مبتنی بر بهبود. با توجه به قضاوت مبتنی بر هدف و قضاوت مبتنی بر بهبود، چهار بعد برای ارزیابی موفقیت برنامه‌ریزی راهبردی ارائه شده است (حقیقی و همکاران، ۱۳۸۸):

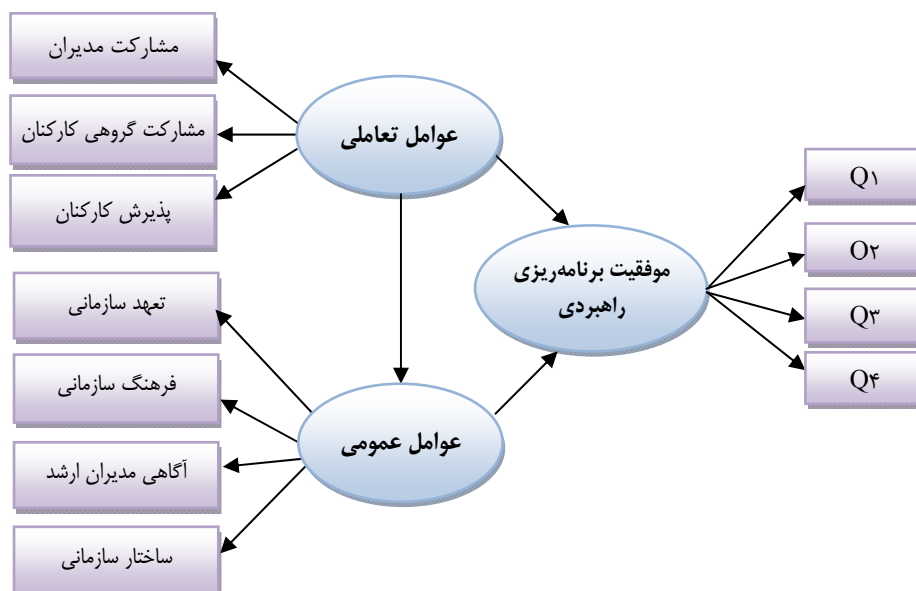
۱. همراستایی: ارتباط نزدیک بین راهبردهای تجاری و راهبردهای برنامه‌ریزی؛
  ۲. تحلیل: شناسایی عملیات‌ها و فرایندهای داخلی شرکت؛
  ۳. همکاری: توافق عمومی درباره اولویت توسعه برنامه‌ها و مسئولیت‌های مدیریتی منجر به کاهش تعارض‌ها؛
  ۴. بهبود در توانایی‌ها: توانایی برنامه‌ریزی در سازگاری با وضعیت در حال تغییر.
- از این رو، در پژوهش حاضر برای سنجش موفقیت برنامه‌ریزی راهبردی، ابعاد دستیابی سازمان به مزیت رقابتی، توافق عمومی سازمان درباره اولویت توسعه برنامه‌ها و مسئولیت‌های

مدیریتی، همراستایی برنامه راهبردی با نیازهای سازمان و بهبود فرایندهای کسب‌وکار سازمان از طریق برنامه راهبردی، بررسی می‌شود.

### مدل مفهومی

در این بخش این سؤال مطرح می‌شود که آیا می‌توان مدل نهایی و جامعی از عوامل سازمانی مؤثر در موفقیت برنامه‌ریزی راهبردی شرکت بیمه ایران ارائه کرد؟ با در نظر گرفتن برنامه‌ریزی راهبردی به‌منزله عاملی مؤثر در موفقیت سازمان، تلاش شده است عوامل مؤثر بر موفقیت برنامه‌ریزی راهبردی برای ارائه مدل کاربردی شناسایی شود و در فرایند برنامه‌ریزی راهبردی سازمان مد نظر قرار گیرد. در این راستا با بررسی پیشینه پژوهش و نظر خبرگان، عوامل شناسایی شده به دو دسته عوامل سازمانی تعاملی و عمومی تقسیم شدند.

متغیرهای مستقل این پژوهش شامل عوامل سازمانی تعاملی (مشارکت مدیران ارشد در فرایند برنامه‌ریزی راهبردی، مشارکت گروهی کارکنان و پذیرش کارکنان) و عوامل سازمانی عمومی (تعهد سازمانی، فرهنگ سازمانی، آگاهی مدیران ارشد و ساختار سازمانی) است. متغیر وابسته نیز، موفقیت برنامه‌ریزی راهبردی (کسب مزیت رقابتی در صنعت بیمه، توافق عمومی درباره اولویت‌بندی فعالیت‌های توسعه‌ای شرکت، همراستایی برنامه راهبردی با نیازهای شرکت و بیمه‌گذاران، بهبود فرایندهای کسب‌وکار و جذب پرتفوی شرکت) در نظر گرفته شده است.



شکل ۱. مدل مفهومی پژوهش

بر اساس مدل به‌دست‌آمده، برای این پژوهش فرضیه‌هایی به شرح زیر مطرح شده است:

۱. عوامل سازمانی تعاملی بر موفقیت برنامه‌ریزی راهبردی اثرگذار است.
۲. عوامل سازمانی تعاملی بر عوامل سازمانی عمومی اثرگذار است.
۳. عوامل سازمانی عمومی بر موفقیت برنامه‌ریزی راهبردی اثرگذار است.

### روش‌شناسی پژوهش

این پژوهش با توجه به هدف، کاربردی است و از لحاظ میزان کنترل متغیرها، جزء پژوهش‌های توصیفی از نوع همبستگی به‌شمار می‌رود و از طریق مدل‌یابی معادلات ساختاری اجرا شده است. جامعه آماری پژوهش، شامل تمام کارشناسان، متخصصان و خبرگان بخش پژوهشی شرکت‌های بیمه ایران شهر تهران است که از نظر رده سازمانی در دسته مدیران ارشد و میانی سازمان قرار دارند (۴۱۰ نفر). با استناد به جدول مورگان، ۲۰۱ پرسشنامه به روش نمونه‌گیری خوشه‌ای در اختیار آنان قرار گرفت و در نهایت ۱۶۸ پرسشنامه کامل (۸۳ درصد) جمع‌آوری شد؛ بنابراین حجم نمونه نهایی ۱۶۸ نفر بود. برای گردآوری داده‌ها، از دو پرسشنامه محقق‌ساخته استفاده شد. پرسشنامه اول به متغیرهای عوامل سازمانی تعاملی و عوامل سازمانی عمومی مشتمل بر ۲۸ سؤال اختصاص داشت و پرسشنامه دوم دربردارنده ۴ سؤال درباره متغیر موفقیت برنامه‌ریزی راهبردی بود. همان‌طور که در جدول ۱ مشاهده می‌شود، پایایی پرسشنامه‌ها به کمک ضریب آلفای کرونباخ بررسی شد و مقدار آن برای هر دو پرسشنامه بیشتر از ۰/۷ به‌دست آمد؛ به این معنا که پرسشنامه پایایی مناسبی دارد.

جدول ۱. ضرایب پایایی کل آزمون و خرده‌مقیاس‌های آن

ردیف	پرسشنامه	متغیر	سؤال‌ها	مقدار آلفا
۱	پرسشنامه اول	عوامل تعاملی	۱-۱۲	۰/۷۶۸
		عوامل عمومی	۱۳-۲۸	۰/۸۳۷
۲	پرسشنامه دوم	موفقیت برنامه‌ریزی راهبردی	۱-۴	۰/۸۵۹

برای اطمینان از اعتبار محتوایی پرسشنامه، ویرایش اولیه آن در اختیار ۲۳ نفر از خبرگان (۶ نفر از دانشجویان دکتری، ۹ نفر از مدیر ستادی شرکت سهامی بیمه ایران با بیش از ۱۵ سال سابقه کار و ۸ نفر از استادان آشنا با موضوع) قرار گرفت. پس از دریافت نظرها و پیشنهادهای خبرگان و اعمال اصلاحاتی در پرسشنامه اولیه، پرسشنامه نهایی میان پاسخ‌دهندگان توزیع شد.



همچنین اعتبار سازه پژوهش، به کمک مدل تحلیل عاملی تأییدی در نرم‌افزار لیزرل اندازه‌گیری شد و در نهایت با بهره‌مندی از مدل‌یابی معادلات ساختاری در نرم‌افزار لیزرل، مدل مفهومی پژوهش بررسی شد.

## یافته‌های پژوهش

### آمارهای توصیفی

یافته‌های پژوهش در دو بخش آمارهای توصیفی و استنباطی ارائه می‌شود. نخست به بررسی چگونگی توزیع نمونه آماری متغیرهایی چون سن، جنسیت، میزان تحصیلات و میزان سابقه کار افراد پرداخته می‌شود. نتایج آمار توصیفی در جدول ۲ درج شده است.

جدول ۲. نتایج آمار توصیفی

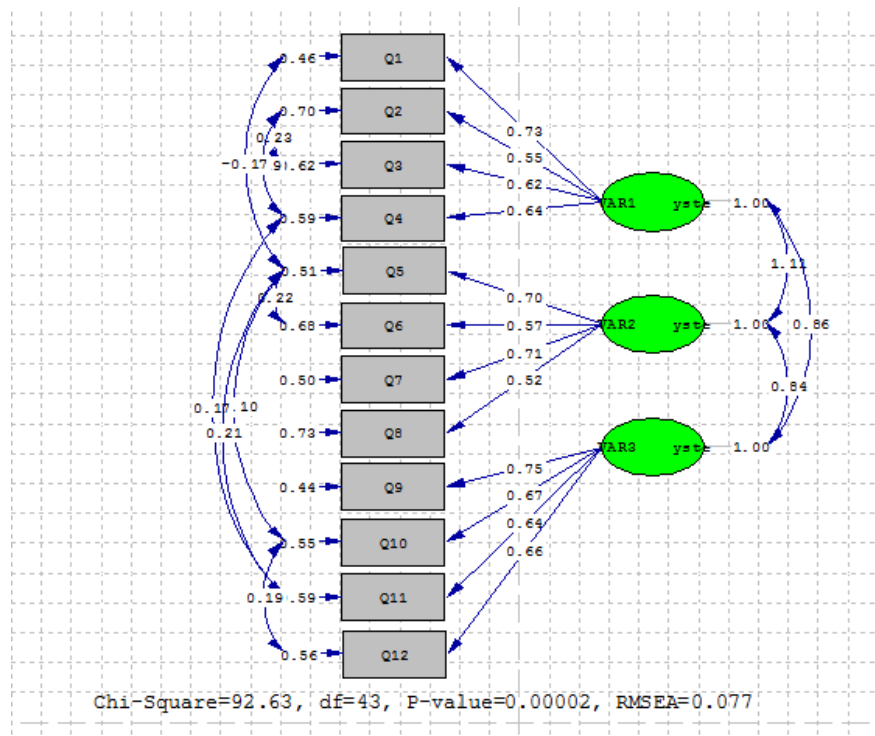
درصد	تعداد	شرح ویژگی‌ها	
۶۲/۵	۱۰۵	مرد	جنسیت
۳۷/۵	۶۳	زن	
۸/۳۳	۱۴	کمتر از ۳۰	سن
۳۰/۳۵	۵۱	۳۰ - ۴۰	
۴۸/۸	۸۲	۴۰ - ۵۰	
۱۲/۵	۲۱	بیشتر از ۵۰	
۲۱/۱	۹۱	کارشناس	میزان تحصیلات
۲۷/۳	۵۳	کارشناس‌ارشد	
۳۵/۹	۲۴	دکتری	
۳۰/۳	۵۱	۱ تا ۱۰ سال	سابقه کار
۵۱/۱	۸۶	۱۰ تا ۲۰ سال	
۱۸/۴	۳۱	بیشتر از ۲۰ سال	

### آمارهای استنباطی

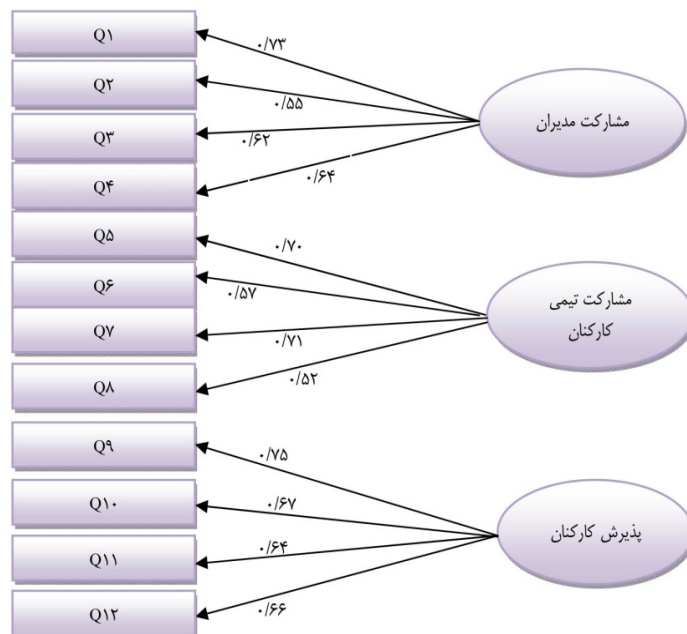
در ادامه به بررسی روابط بین متغیرهای مدل پژوهش پرداخته می‌شود. در این پژوهش برای اطمینان از اعتبار سازه، از روش تحلیل عاملی تأییدی در نرم‌افزار آماری لیزرل استفاده شده است. نتایج خروجی نرم‌افزار لیزرل در مدل اندازه‌گیری، همان تحلیل عاملی تأییدی است که روابط بین

متغیرهای پنهان و آشکار از طریق بارهای عاملی نشان داده می‌شود. بارهای عاملی اطلاعاتی را تدارک می‌بیند که به کمک آن می‌توان مشخص کرد توانایی هر متغیر آشکار برای سنجش متغیر پنهان چقدر است (نرگسیان، ۱۳۹۲).

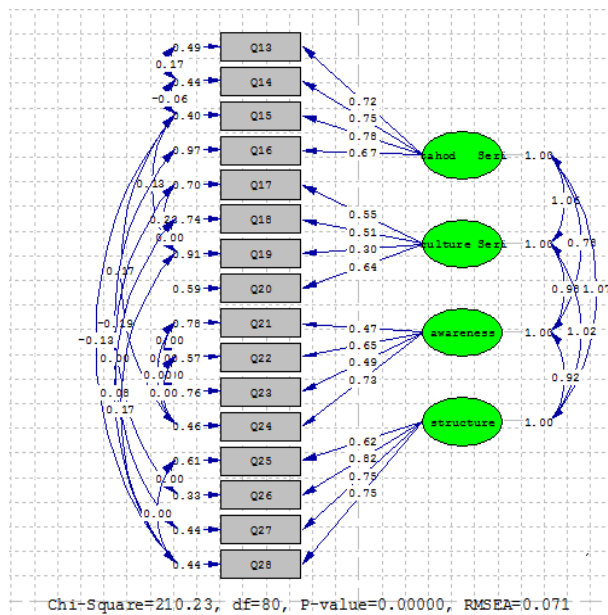
با توجه به اینکه متغیرهای مستقل این پژوهش عوامل سازمانی تعاملی و عوامل سازمانی عمومی است، رابطه بین هر یک از متغیرها و شاخص‌ها به صورت جداگانه سنجیده می‌شود. هنگامی می‌توان گفت مدل‌های اندازه‌گیری از برازش مناسبی برخوردارند که شاخص نیکویی برازش (GFI) و شاخص نیکویی برازش تعدیل‌شده (AGFI) آنها بیشتر از ۰/۹، مقدار ریشه میانگین مربعات خطای برآورد (RMSEA) آنها نزدیک به صفر و نسبت کای اسکور به درجه آزادی آنها کمتر از ۳ باشد (نرگسیان، ۱۳۹۲). همچنین در مدل اندازه‌گیری، شاخص‌هایی که ضرایب استاندارد آنها بیشتر از ۰/۵ باشد، متغیر نهانی خود را به نحو مطلوبی اندازه‌گیری می‌کنند.



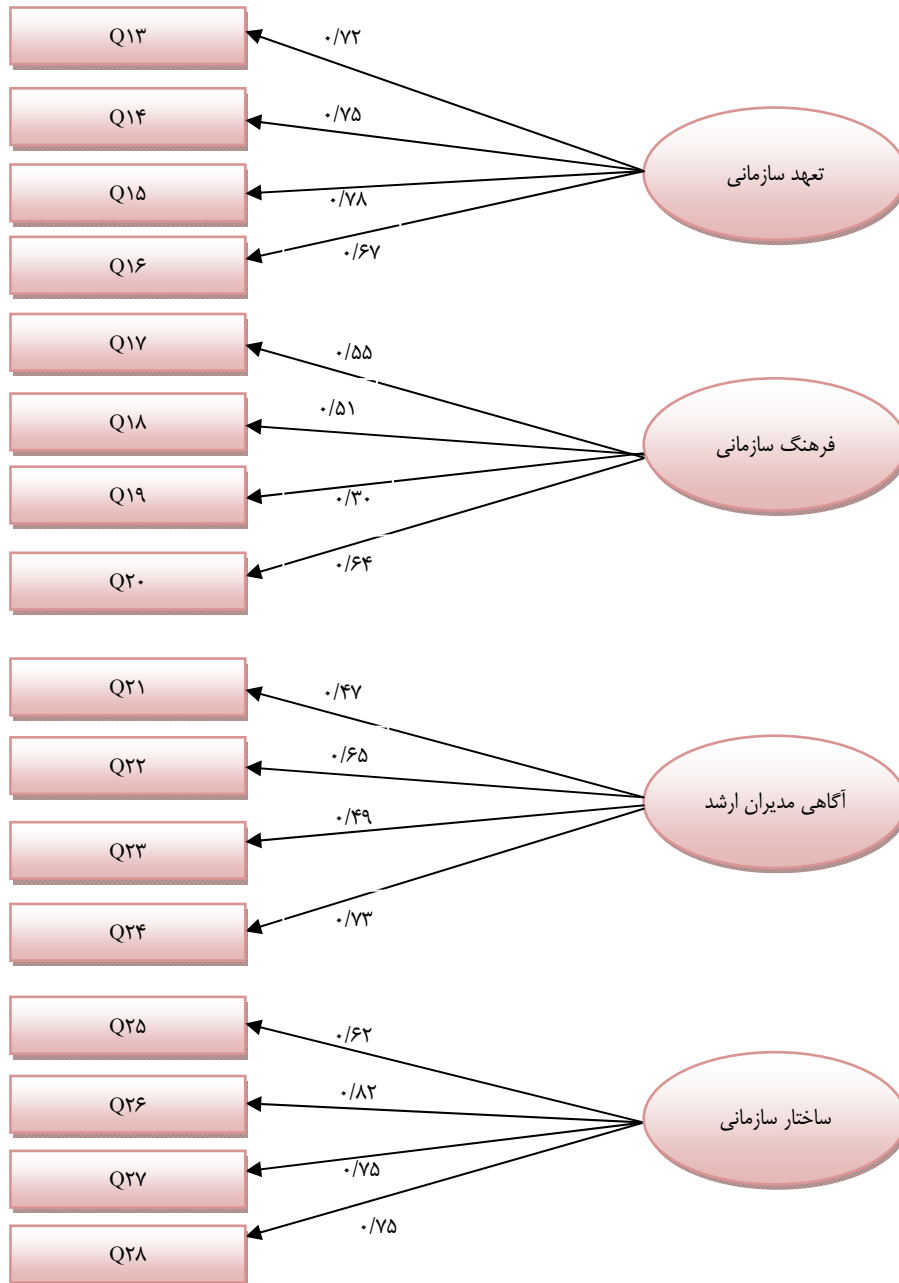
شکل ۲. خروجی نرم‌افزار لیزرل برای بررسی روایی سازه عوامل سازمانی تعاملی در حالت استاندارد



شکل ۳. بررسی روایی سازه عوامل سازمانی تعاملی



شکل ۴. خروجی نرم‌افزار لیزرل برای بررسی روایی سازه عوامل سازمانی عمومی در حالت استاندارد



شکل ۵. بررسی روایی سازه عوامل سازمانی عمومی

همان‌طور که در شکل‌های ۲ و ۵ مشاهده می‌شود، ضرایب استاندارد بیشتر شاخص‌ها، بجز Q۱۹، بیشتر از ۰/۵ است. از آنجا که برآورد بار عاملی استاندارد شده باید ۰/۵ یا بیشتر از آن باشد (به‌طور ایده‌آل ۰/۷ یا بیشتر) (آذر و خدیور، ۱۳۹۳: ۲۶۳)، نتیجه می‌گیریم تمام شاخص‌ها به نحو مطلوبی متغیر نهانی خود را اندازه می‌گیرند. همچنین مدل اندازه‌گیری از برازش مناسبی برخوردار است؛ زیرا ریشه میانگین مربعات خطای برآورد آنها کوچک‌تر از ۰/۱، نسبت کای‌اسکوئر به درجه آزادی کوچک‌تر از ۳ و مقادیر شاخص نیکویی برازش و شاخص نیکویی برازش تعدیل‌شده آنها بیشتر از مقدار ۰/۹ به‌دست آمده است (نرگسیان، ۱۳۹۲).

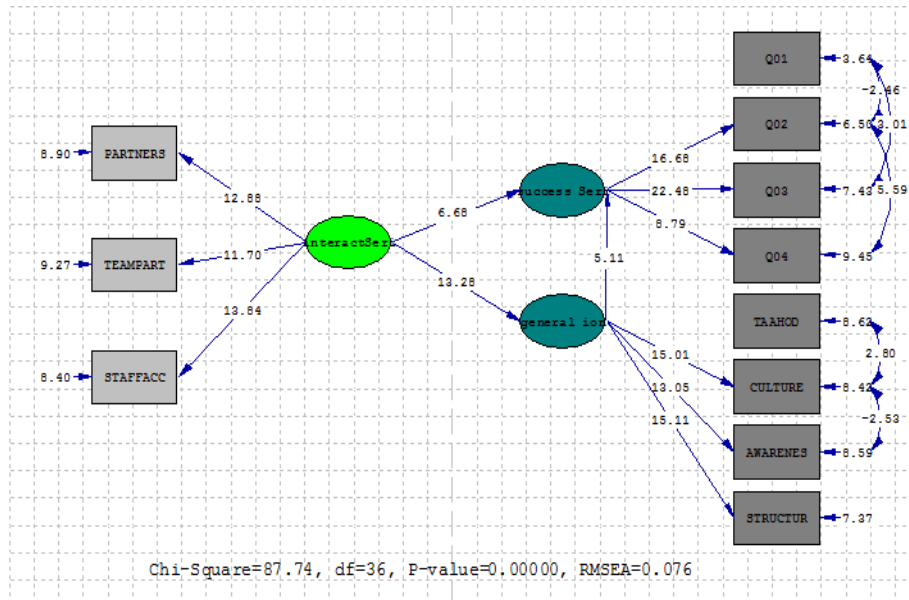
جدول ۳. نتایج آزمون نیکویی برازش مدل

شاخص	عوامل تعاملی	عوامل عمومی
RMSEA	۰/۰۷۷	۰/۰۷۱
GFI	۰/۹۳	۰/۹۶
AGFI	۰/۹	۰/۹۲

جدول ۴. نتایج روابی سازه

سؤال‌ها	ضرایب استاندارد (بار عاملی)	T-value (ضریب معناداری)	سؤال‌ها	ضرایب استاندارد (بار عاملی)	T-value (ضریب معناداری)
Q۱	۰/۷۳	۱۲/۶۸	Q۱۵	۰/۷۸	۱۴/۲۰
Q۲	۰/۵۵	۱۱/۴۵	Q۱۶	۰/۶۷	۱۳/۸۸
Q۳	۰/۶۲	۱۲/۰۶	Q۱۷	۰/۵۵	۱۰/۸۴
Q۴	۰/۶۴	۱۲/۱۶	Q۱۸	۰/۵۱	۱۰/۲۵
Q۵	۰/۷۰	۱۲/۳۴	Q۱۹	۰/۳۰	۸/۷۶
Q۶	۰/۵۷	۱۱/۰۵	Q۲۰	۰/۶۴	۱۱/۲۹
Q۷	۰/۷۱	۱۲/۳۳	Q۲۱	۰/۴۷	۱۱/۰۹
Q۸	۰/۵۲	۱۰/۲۲	Q۲۲	۰/۶۵	۱۲/۲۷
Q۹	۰/۷۵	۱۳/۱۰	Q۲۳	۰/۴۹	۱۲/۳۶
Q۱۰	۰/۶۷	۱۲/۵۸	Q۲۴	۰/۷۳	۱۵/۰۱
Q۱۱	۰/۶۴	۱۲/۰۶	Q۲۵	۰/۶۲	۱۲/۵۶
Q۱۲	۰/۶۶	۱۲/۱۲	Q۲۶	۰/۸۲	۱۴/۶۶
Q۱۳	۰/۷۲	۱۴/۱۲	Q۲۷	۰/۷۵	۱۴/۴۵
Q۱۴	۰/۷۵	۱۳/۹۸	Q۲۸	۰/۷۵	۱۴/۲۳

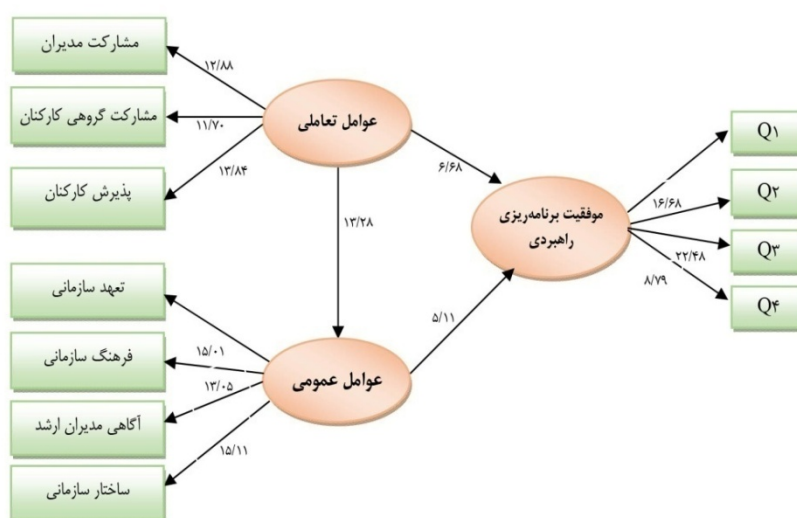
در ادامه نتایج فرضیه‌های پژوهش با استفاده از مدل‌سازی معادلات ساختاری بررسی می‌شوند. مدل‌سازی معادلات ساختاری روش چندمتغیره کلی و نیرومندی از خانواده رگرسیون چندمتغیره است که به پژوهشگر امکان می‌دهد مجموعه‌ای از معادلات رگرسیون را به‌طور همزمان آزمایش کند (نرگسیان، ۱۳۹۲: ۹۵). هدف تحلیل مدل‌سازی معادلات ساختاری این است که معین کند مدل نظری تا چه اندازه توسط داده‌های نمونه‌ای حمایت می‌شود (نرگسیان، ۱۳۹۲: ۹۲). برای بررسی فرضیه‌ها و قابلیت تعمیم مدل ساختاری پژوهش، خروجی نرم‌افزار لیزرل یا به بیانی دیگر، مدل معناداری پژوهش (مدل t) در شکل‌های ۶ و ۷ نشان داده می‌شود. بر اساس نتایج، مقدار t تأثیر عوامل سازمانی تعاملی بر موفقیت برنامه‌ریزی راهبردی برابر با ۶/۶۸ مقدار t تأثیر عوامل سازمانی عمومی بر موفقیت برنامه‌ریزی راهبردی برابر با ۵/۱۱ و مقدار t تأثیر عوامل سازمانی تعاملی بر عوامل سازمانی عمومی برابر با ۱۳/۲۸ به‌دست آمده است. از آنجا که همه مقادیر در بازه  $+1/96$  و  $-1/96$  قرار ندارند، می‌توان مدل نهایی پژوهش را به جامعه آماری تعمیم داد. از این رو، هر سه فرضیه پژوهش تأیید می‌شود (نرگسیان، ۱۳۹۲). همچنین نتایج برازش مدل ساختاری در جدول ۵، نشان می‌دهد مدل پژوهش از برازش مناسبی برخوردار است (نرگسیان، ۱۳۹۲).



شکل ۶. مدل معادلات ساختاری

جدول ۵. نتایج برازش مدل معادلات ساختاری

مقدار	شاخص
۸۷/۷۴	CHI-SQUARE
۳۶	DF
۰/۰۷۶	RMSEA
۰/۹۵	GFI
۰/۹۲	AGFI



شکل ۷. مدل معادلات ساختاری

### نتیجه‌گیری و پیشنهادها

پس از بررسی ادبیات موضوع و پیشینه پژوهش و اجرای تحلیل عاملی تأییدی، نتایج نشان داد تمام عواملی که در این پژوهش بررسی شد، در موفقیت برنامه‌ریزی راهبردی شرکت سهامی بیمه ایران تأثیر می‌گذارد، نتایج این پژوهش با یافته‌های پژوهش‌های پیشین در این زمینه، همخوانی دارد.

در این پژوهش با دسته‌بندی عوامل مؤثر بر موفقیت برنامه‌ریزی راهبردی شرکت سهامی بیمه ایران به دو دسته عوامل سازمانی تعاملی و عمومی، اهمیت تصمیم‌گیری به‌منظور تقویت همزمان عوامل یادشده برای مدیران این شرکت آشکار شد. با تقویت همزمان این عوامل، سازمان می‌تواند به نتایج شایان توجهی دست یابد؛ زیرا تقویت هر عامل بدون تقویت عوامل دیگر در هر حوزه، برای کسب موفقیت در برنامه‌ریزی راهبردی سازمان اثر ناچیزی دارد. با توجه به دسته‌بندی

یادشده، فرایند تجزیه و تحلیل با سهولت بیشتری صورت گرفت و با ارائه مدل معادلات ساختاری، همزمان تمام عوامل در فرایند تحلیل وارد شدند و همزمان ارتباط تمام متغیرها سنجیده شد که در نهایت مدل ساختاری نهایی به دست آمد.

با توجه ضریب معناداری به دست آمده برای تأثیر عوامل سازمانی تعاملی بر موفقیت برنامه ریزی راهبردی (۶/۶۸)، فرضیه اول پژوهش به تأیید می رسد. در این راستا مدیران ارشد شرکت بیمه ایران باید در سازمان فضای مناسب و مؤثری برای برنامه ریزی راهبردی فراهم کنند و در فرایند برنامه ریزی راهبردی، حضور مؤثر و فعال داشته باشند؛ زیرا هر چه میزان مشارکت مدیران ارشد در فرایند برنامه ریزی راهبردی بیشتر باشد، محتوای برنامه های تدوین شده غنای بیشتری می یابد و اجرای آنها امکان پذیرتر می شود. در واقع، مفهوم مشارکت گروهی کارکنان در فرایند برنامه ریزی راهبردی، به معنای درگیر کردن کارکنان در فرایند تصمیم گیری و دعوت از همه افراد برای تفکر استراتژیک و قبول مسئولیت در فرایند برنامه ریزی راهبردی است. به طور معمول افراد از چیزی که در ساختنش سهیم اند، حمایت بیشتری می کنند؛ کارکنان شرکت سهامی بیمه ایران نیز از این قاعده جدا نیستند. از این رو در قلمرو فعالیت های مدیریت و رهبری که برنامه ریزی راهبردی نیز بخشی از آن محسوب می شود، باید دخالت و مشارکت دائم کارکنان در سطوح مختلف سازمانی تضمین شود. به همین دلیل مدیران و برنامه ریزان شرکت بیمه ایران باید با نظرخواهی از کارکنان درباره برنامه ریزی راهبردی، مشارکت کارکنان را افزایش دهند. هر سازمانی که قصد پیاده سازی برنامه ریزی راهبردی را دارد، ابتدا با مخالفت ها و مقاومت هایی ضد آن مواجه می شود، به همین دلیل پذیرش کارکنان و همکاری افراد با نفوذ، تأثیرگذار و متخصص در فرایند برنامه ریزی راهبردی، در اجرای موفق آن بسیار تعیین کننده است؛ چراکه پذیرش همگانی اهداف شرکت بر اساس توافق متقابل، افراد را برای تحقق و دستیابی به آنها معتقدتر و مصمم تر می کند. در این راستا، پیشنهاد می شود مدیریت شرکت بیمه ایران با برگزاری دوره های آموزش برای کارکنان، زمینه پذیرش برنامه ریزی راهبردی را فراهم کند.

با توجه به ضریب معناداری به دست آمده برای تأثیر عوامل سازمانی عمومی بر موفقیت برنامه ریزی راهبردی (۵/۱۱)، فرضیه دوم پژوهش تأیید شده است. منظور از تعهد سازمانی، حالتی است که کارمند سازمان با هدف هایش خود را معرفی می کند و آرزو می کند که در عضویت آن سازمان بماند. تعهد سازمانی به برنامه ریزی راهبردی، به معنای حمایت کارکنان از فرایند برنامه ریزی راهبردی و عمل به وظایف ناشی از این فرایند است. تعهد سازمانی عامل بسیار مهمی برای موفقیت برنامه ریزی راهبردی محسوب می شود؛ زیرا افرادی که مسئولیت دستیابی به بخشی از برنامه راهبردی را برعهده می گیرند باید به این برنامه متعهد باشند. فرهنگ سازمانی نیز به معنای باورها و ارزش های مشترک میان اعضای سازمان است که اجرای راهبرد را



آسان‌تر می‌کند. ارتباط بین راهبرد و فرهنگ، تأثیر شایان توجهی بر عملکرد سازمان می‌گذارد. باورها، ارزش‌ها، هنجارها و فلسفه مدیریت رده بالا، فرایند تدوین راهبرد را هدایت می‌کند. راهبرد نیز زمینه یا دستورکار سازمان را تنظیم می‌کند، مدیریت فرهنگ و راهبرد هماهنگ و سازگار با آن، وظیفه اصلی مدیریت به‌شمار می‌رود. فرهنگ، راهنمای تدوین و اجرای راهبرد است و زمینه دنبال کردن راهبرد را فراهم می‌کند. بنابراین باید بین فرهنگ، راهبرد و سازمان سازگاری و هماهنگی وجود داشته باشد؛ چراکه فرهنگ سازمانی بر راهبرد اثرگذار است و این مهم باید در فرایند برنامه‌ریزی راهبردی مد نظر قرار گیرد. شرکت سهامی بیمه ایران باید با اعمال اقداماتی، فرهنگ سازمان را در جهت هماهنگی با برنامه‌ریزی راهبردی، اصلاح کند.

یکی از وظایف و مسئولیت‌های اصلی مدیریت عالی هر سازمان، درک مفهوم واقعی و کامل برنامه‌های راهبردی است. هر مدیر وظیفه‌شناسی باید برای حفظ بقا و پویایی سازمانش با اصول و مبانی برنامه‌ریزی راهبردی آشنا باشد. مدیرانی که در اجرای برنامه‌های راهبردی از دانش نظری کافی برخوردارند، در مقایسه با شرکت‌های رقیب، مزیت بیشتری دارند. چنانچه مدیریت ارشد سازمانی در اجرای راهبردی خاص، از سازمان رقیب ماهرتر و آگاه‌تر عمل کند، مزیت رقابتی بهتری کسب می‌کند. بنابراین به مدیران شرکت بیمه ایران پیشنهاد می‌شود موضوع دانش‌افزایی مدیران و آموزش مفاهیم راهبردی را در رأس برنامه‌های آموزشی خود قرار دهند.

در نهایت ساختار به‌معنای تقسیم‌فعالیت‌ها برای کارایی و روشن‌شدن هدف و هماهنگی میان بخش‌های مختلف سازمان، به‌منظور کسب اطمینان از اثربخشی سازمانی است. ساختار سازمانی، نحوه ارتباط افراد را در سازمان نشان می‌دهد. رسیدن به اهداف راهبردی بدون ساختار سازمانی مناسب، امکان‌پذیر نیست. بنابراین پیشنهاد می‌شود ابتدا به بررسی ساختار سازمانی بیمه ایران پرداخته شود و در صورت لزوم، تغییراتی به‌منظور تسهیل برنامه‌ریزی راهبردی در ساختار سازمان صورت گیرد.

با توجه به ضریب معناداری به‌دست‌آمده برای تأثیر عوامل تعاملی بر عوامل عمومی (۱۳/۲۸)، فرضیه سوم پژوهش تأیید می‌شود. عوامل تعاملی نه‌تنها در موفقیت برنامه‌ریزی راهبردی اثر دارد، بلکه می‌تواند بستری را فراهم آورد که طی آن، تأثیر عوامل عمومی بر موفقیت برنامه‌ریزی راهبردی افزایش یابد. این نتیجه نشان می‌دهد مدیران در صورتی می‌توانند انتظار برنامه‌ریزی راهبردی موفق را داشته باشند که قبل از آن وضعیت مناسبی را به‌منظور افزایش تعاملات محیطی کار فراهم کنند.

در پژوهش‌های بعدی می‌توان عوامل تعاملی و عمومی بیشتری را در این زمینه شناسایی کرد و به وزن‌دهی و اولویت‌بندی این عوامل به‌کمک روش‌های تصمیم‌گیری چندمعیاره (MCDM) پرداخت.

## References

- Aghazadeh, H. (2003). Comparative Study of Strategic Planning Models. *Tadbir*, 14 (140): 67-73. (in Persian)
- Ali-Ahmadi, A. (2004). *A Collection of Strategic Management Articles*. Tehran: Tolid-e Danesh Publications. (in Persian)
- Arabi, M. (2005). *Strategic Planning of Islamic Republic of Iran Customs Administration*, Tehran: Cultural Research Office Publications. (in Persian)
- Azar, A. & Khadivar, Z. (2014). *Application of Analysis of Multivariate Statistics in Management*. Tehran: Negah-e Danesh Publications. (in Persian)
- Basu, V., Hartono, E., Ledere, A. & Sethi, V. (2002). The impact of organizational commitment, senior management involvement and team involvement on strategic information systems planning. *information and management*, 39(6): 513-524.
- Beaver, G. & Prince, C. (2004). Management strategy and policy in the UK small business sector: a critical review. *Journal of small business and enterprise development*, 11(1): 34-49.
- Boynton, A. C. & Robert, W. Z. (1984) Assessment of Critical Success Factor. *Sloan Management Review*, 26(4): 17-27
- Brenes, E.R., Mena, M. & Molina, G.E. (2008). Key Success Factor for Strategy Implementation in latin America. *Journal of Business Research*, 61(6): 590-598.
- Bruce, A. & Langdon, K. (2004). *Strategic Thinking*, translated by Saeed Alimirzaei, 1<sup>st</sup> Edition, Tehran: Sargol Publications. (in Persian)
- Bryson, J. M. & P. Brimley. (1993). Critical Factor Affecting the Planning and Implementation of Major Projects. *Strategic Management Journal*. 14 (5): 319-337.
- Camillus, J.C. (2008). Strategy as Wicked Problem. *Harvard Buissness Review*, 86(5): 99-106.
- David, F.R. (2013). *Strategic Management. Concept s and Cases*. Harlow: Pearson Education Ltd.
- Esteban, R. B. & Mauricio, M. & German, E. M. (2008). Key Success Factor for Strategy Implementation in Latin America. *Journal of Business Research*, 5(61): 590-598.
- Ghaffarian, V., Emadzadeh, M., Ahmadi, A. & Kiani, GH. (2006). *New Principles in the Concept of Strategy*. Tehran: Industrial Management Organization Publications. (in Persian)
- Haghighi, M., Monavarian, A., Ghavampour, S. & Rasoolian, S. (2009). Study of Effective Factors on Success of Strategic Planning in National Iranian Gas Company. *Business Management*, 1 (3): 39-54. (in Persian)

- Harrison, J.S. (2010). *Strategic Management Basics*. Translated by Seyyed Mohammad Arabi and Mohammad Rasul Almasi fard. Tehran: mahkameh. (in Persian)
- Harris, K. J. (2009). Strategic Planning 10 Critical Success Factors and Sure-Fire Ways to Fail. *SEARCH National Consortium for Justice Information and Statistics*. Available in: <http://www.slideserve.com/kent/strategic-planning-10-critical-success-factors-and-sure-fire-ways-to-fail>
- Heide, M., Kjell, G. & Simon, J. (2000). Exploring Barriers to the Successful Implementation of a Formulated Strategy. *Scandinavian Journal of Management*, 18(2): 217-231.
- Hensey, M. (1991). Essential success factors for strategic planning. *Journal of Management in Engineering*, 7(2): 167-177.
- Hynes, A. (1997). *Strategic Planning Success*. Translated by Kasravi, Tehran: Industrial Management Association Publications. (in Persian)
- Janssen, A. & Defeo, J. A. (2001). Implementating a Strategy Successfully. *Measuring Business Excellence*, 5(4): 4-6.
- Jenster, P. & Solberg, K. (2013). The Relationship between Strategic Planning and Company Performance – A Chinese perspective. *Journal of Intelligence Studies in Business*, 3(1):15-30.
- Jenster, P.V. (1987). Using Critical Success Factor Planning. *Long Range Planning*, 20(4): 102-109.
- Kaplan, R.S. & Norton, D. P. (2006). How to Implement a New Strategy Without Disrupting your Organization. *Harvard Business Review*, 84(3): 100-109.
- Lindsay, D.W. (2004). *Strategic Management for Senior Managers*. Translated by Seyyed Jamaledin Tabibi and Mohammad Reza Maleki, 1st Edition, Tehran: Simaye Farhang. (in Persian)
- Manian, A., Moosakhani M. & Haki, M. (2007). *Application of Structural Equations Model in Presenting a Model for Strategic Planning Success*. *Management Knowledge Quarterly*, 20 (76): 117-138. (in Persian)
- Maxwell, J., Rothenberg, S., Briscoe, F. & Marcus, A. (1997). Greenschemes: Corporate Environmental Strategies and thir Implementation. *California Management Review*, 39(3):118-134.
- Miller, D. (2002). Successful Change Leader: What Make Them? What Do They Do That is Different? *Journal of Change Management*, 2 (4): 359-369.
- Monavarian, A., Rahmani Yooshanlouei, H. & Shahbaznejad, H. (2010). Identification of Key Factors of Successful Implementation of Organizational Strategic Plans in Knowledge-Oriented Era, 5<sup>th</sup> *International Conference of Strategic Management and Performance*. Tehran: January 09. (in Persian)

- Nargesian A. (2013). *Manual of LISREL Software in Structural Equations Modeling*. Tehran: Negah-e Danesh Publications. (in Persian)
- Neilson, G.L., Martin, K.L. & Powers, E. (2008). The Secrets to Successful Strategy Execution. *Harvard Buissness Review*, 86(6): 60-70.
- Okemos, F. (2001). Towards a Strategy Implementation Framework. *International Journal of Contemporary Hospitality Management*. 13 (7): 327-338.
- Olfati Gh. (2010). *Determination of the Effectiveness of Different Factors on Strategic Planning Success in Ilam Cement Company*. Master's Degree Dissertation of Business Management, Sanandaj: Islamic Azad University, Sanandaj Campus. (in Persian)
- O'Reilly, C. A., Caldwell, D. F., Chatman, J. A., Lapiz, M. & Self, W. (2010). How Leadership Matters: *The Effects of Leaders' Alignment on Strategy Implementation*. 21 (1):104-113.
- Pearce, J. & Robinson, K. (2009). *Strategic Management and Planning*, translated by Khalili. 5th Edition, Tehran: Yadvare Ketab Publications. (in Persian)
- Pournasir, SH. (2013). Key success factors of strategic management implementation in SMEs in Iran. *Journal of International Studies*, 6(2): 65-78.
- Rasoolian, S. (2008). *Study of Effective Factors on Success of Strategic Planning in National Iranian Gas Company*. Master's Degree Dissertation of Executive Management. Tehran: Faculty of Management of Tehran University. (in Persian)
- Rebiniak, L. (2010). *Operationalization of the Effective Management Strategy of Execution and Change*. Translated by Mazloomi, Khalilnejad & Hashemi, 1<sup>st</sup> Edition, Tehran: Adabestan-Etehad Publications. (in Persian)
- Sadeghifar, J. (1997). *Individual Values and Organizational Commitment*, Shiraz: Navid-e Shiraz Publications. (in Persian)
- Šebestová, J. & Nowáková, K. (2013). Dynamic strategy for sustainable business development: mania or hazard? *The Amfiteatru Economic Journal*, 15(34): 442-454.
- Shani, M. (2004). *Strategic Planning for Managers*. Tehran: Industrial Management Organization Publications. (in Persian)
- Torabi, A. (2010). *Identification of the Effective Factors on Success of Formulation and Implementation of Strategic Plans in Municipality of District 6 of Tehran*. Master's Degree Dissertation of Executive Management, Faculty of Management of Tehran University. (in Persian)
- Waterman, R.H., Peters, T.J. & Phillips, J.R. (1980). Structure Is Not Organization. *Business Horizons*. 23 (3):14-26.
- Wernham, R. (1984). Bridging the Awful Gap between Strategy and Action. *Long Range Planning*. 17 (6): 34-42.