

تأثیر اعتقادات مذهبی مشتریان بر اعتماد و ارزش ویژه نام تجاری در شرکت نان قدس رضوی

فریبا بخشی^۱، سیدعلیقلی روشن^۲، محمد اسماعیل اعزازی^۳

چکیده: امروزه، بسیاری از سازمان‌ها به این باور رسیده‌اند که نام و نشان تجاری یکی از باارزش‌ترین دارایی‌های آنهاست. از جمله مهم‌ترین مشخصه‌های هر نام تجاری، قابلیت اعتماد و ارزش ویژه نام تجاری است. عوامل مختلفی بر اعتماد و ارزش ویژه نام تجاری تأثیر می‌گذارند که از بین آنها می‌توان به اعتقادات مذهبی اشاره کرد. پژوهش حاضر، تأثیر اعتقادات مذهبی مشتریان بر اعتماد و ارزش ویژه نام تجاری در شرکت نان قدس رضوی را بررسی می‌کند. این تحقیق از نظر هدف کاربردی است و به لحاظ روش اجرا تحقیق پیمایشی محسوب می‌شود. جامعه آماری تحقیق مشتریان محصولات شرکت قدس رضوی شهر مشهد به تعداد اعضای نمونه ۳۸۴ نفر بودند که با روش نمونه‌گیری تصادفی ساده انتخاب شدند. به منظور جمع‌آوری داده‌ها از ابزار پرسشنامه استفاده شد. تجزیه و تحلیل داده‌ها به روش الگوی معادلات ساختاری در نرم‌افزار لیزرل انجام گرفت. طبق یافته‌های این تحقیق، متغیر مستقل اعتقادات مذهبی مشتریان تأثیر مثبت و معناداری بر متغیر وابسته ارزش نام تجاری شرکت - که حاصل برآیند متغیرهای اعتماد و ارزش ویژه نام تجاری است - می‌گذارد.

واژه‌های کلیدی: ارزش ویژه نام تجاری، اعتقادات مذهبی، اعتماد به نام تجاری، شرکت نان قدس رضوی.

۱. کارشناس ارشد مدیریت بازرگانی - گرایش مدیریت تحول، دانشکده مدیریت و حسابداری، دانشگاه سیستان و

بلوچستان، زاهدان، ایران

۲. استادیار گروه مدیریت دولتی، دانشکده مدیریت و حسابداری، دانشگاه سیستان و بلوچستان، زاهدان، ایران

۳. استادیار گروه مدیریت مالی، دانشکده مدیریت و حسابداری، دانشگاه سیستان و بلوچستان، زاهدان، ایران

تاریخ دریافت مقاله: ۱۳۹۵/۰۱/۱۹

تاریخ پذیرش نهایی مقاله: ۱۳۹۵/۰۵/۲۷

نویسنده مسئول مقاله: فریبا بخشی

E-mail: F.bakhshi69@yahoo.com

مقدمه

در دنیای رقابتی امروز، رمز موفقیت و بقای تولیدکنندگان، دستیابی به بازارهای بیشتر و سود فراوان‌تر و داشتن مشتریان وفادار است. در این موقعیت و با توجه به تنوع‌طلبی مشتریان و امکان حق انتخاب گوناگون و گسترده برای آنان، شرکت‌ها ملزم به بررسی رفتار مصرف‌کنندگان و عوامل اثرگذار بر آن هستند. یکی از موارد مهم در این خصوص، توجه به نام تجاری^۱ شرکت و بررسی ارتباط آن با رفتار مصرف‌کنندگان است. سرمایه‌گذاری روی نام‌های تجاری پرترفدار، تبلیغات گسترده‌تر، حفظ مشتریان فعلی، جذب مشتریان جدید و به‌طور کلی داشتن برنامه‌های بازاریابی موفق و مؤثر که مستلزم آگاهی از ارتباط میان نام و نشان تجاری و وفاداری مصرف‌کنندگان نسبت به آن است، از عوامل مؤثر در جذب مشتری بیشتر است. نام تجاری قوی است که تولیدکننده به مصرف‌کننده می‌دهد و شرکت را ملزم می‌کند تا در خصوص تولیدات و سرویسی که ارائه می‌دهد، صادق باشد. در دنیای رقابتی امروز که کالاها از نظر فیزیکی تمایز چندانی با یکدیگر ندارند، نام تجاری معتبر می‌تواند مزیت رقابتی چشمگیری ایجاد کند. در این موقعیت، چنانچه از اعتبار نام تجاری به بهترین شکل بهره برده شود، می‌توان وفاداری مشتریان را که تضمین‌کننده سود طولانی‌مدت است، جلب کرد. ساخت نام تجاری قدرتمند در بازار، هدف بسیاری از سازمان‌هاست. متخصصان مالی بر این عقیده‌اند که نام تجاری می‌تواند ارزشی بیش از ارزش متداول ایجاد کند. امروزه نام تجاری دیگر تنها نوعی ابزار کارآمد در دست مدیران نیست؛ نام تجاری الزام استراتژیکی‌ای است که سازمان‌ها را در جهت خلق ارزش بیشتر برای مشتریان و همچنین ایجاد مزیت‌های رقابتی پایدار قادر می‌سازد (کلر، ۱۹۹۳). هرچند اروپا و آمریکا بیش از ۳۰ سال برای غنای دانش نام تجاری کار مداوم انجام داده‌اند، این مفهوم در ایران چندان در کانون توجه نبوده است. در ایران نام‌های تجاری به‌عنوان دارایی در ترازنامه قید نمی‌شوند. این امر سبب خنثی‌شدن تمرکز بلندمدت مدیریت بر توسعه درونی نام تجاری می‌شود. بنابراین، جریان نقدی و سودهای کوتاه‌مدت، اغلب به‌عنوان پارامترهای مهم عملکرد مد نظر قرار می‌گیرند. ذی‌نفعان متعددی با توجه به ارزش ویژه نام تجاری، از قبیل شرکت، مشتری، کانال‌های توزیعی، رسانه و سایر ذی‌نفعان مانند بازارهای مالی و تحلیلگران، بسته به نوع مالکیت شرکت وجود دارند؛ اما، در نهایت این مشتری است که انتخاب او موفقیت یا شکست شرکت را تعیین می‌کند (رول، ۲۰۰۶).

در عصر دانش و انفجار اطلاعات که برخی پژوهشگران و اندیشمندان آن را عصر بازگشت به معنویت نیز می‌نامند (معین، ۱۳۸۰)، از سویی نوعی سرگستگی و ابهام به‌دلیل تراکم اطلاعات و از سویی دیگر، گشایش ساخت‌ها و عرصه‌های جدید روی بشر، وی را در تنگنای حیرت و انتخاب

قرار داده است. در جهان جدید با وجود فرصت‌های فراوان، تهدیدها و آسیب‌هایی از نظر فکری، ارزشی و اجتماعی بروز می‌کند و انسان را در معرض بحران‌های نوینی قرار می‌دهد و انزوای مفرط که نیاز انسان را به ارتباط با یک مبدأ متعالی بیشتر می‌کند؛ شاید بتوان مدعی شد که هزاره سوم، هزاره احیای دین‌گرایی و پدیداری فرهنگ و تمدن دینی است. گوتک (۲۰۰۱) معتقد است که مذهب نه تنها بر پاسخگویی به سوالات اساسی انسان در خصوص پیدایش و تکوین جهان هستی و انسان تأثیر می‌گذارد و روابط بیرونی فرد در قبال نظام‌های اجتماعی، سیاسی و تربیتی را تعیین می‌بخشد، بلکه حس هویت شخص را نیز تحت تأثیر قرار می‌دهد.

با توجه به اهمیت روزافزون این موضوع، مطالعات زیادی در زمینه ارتباط بین ابعاد مختلف نام تجاری و رضایت مشتریان مشاهده می‌شود، اما پژوهش‌های اندکی مبنی بر تأثیرگذاری اعتقادات مذهبی بر ابعاد نام تجاری در جهان صورت گرفته است. بنابراین شکاف عمیقی در مطالعات مربوط به نام تجاری، به‌عنوان یکی از باارزش‌ترین دارایی‌های شرکت‌ها و مسائل مربوط به مذهب هم در داخل کشور به‌عنوان کشور اسلامی و هم در سطح کشورهای خارجی وجود دارد. از این رو لازم است در زمینه یادشده پژوهش‌های بیشتری اجرا شود.

در صورت ادامه و توسعه فعلی سرمایه‌گذاری در بخش خدمات مواد غذایی و با توجه به پتانسیل‌های آن، انتظار می‌رود این صنعت رشد شایان توجهی را طی سال‌های آتی در اقتصاد جهانی تجربه کند. با این حال، عوامل متعددی وجود دارند که می‌توانند مستقیم یا غیرمستقیم و به‌صورت مثبت یا منفی، بر رشد این صنعت تأثیرگذار باشند. از بین این عوامل می‌توان به اعتقادات مذهبی^۱ اشاره کرد (تمپورال، ۲۰۰۱: ۱۵).

گاهی اعتقادات مذهبی مشتریان می‌تواند بر اعتماد به نام تجاری^۲ و ارزش ویژه نام تجاری^۳ مؤثر باشد که این امر نیز می‌تواند به نتیجه ذاتی پیش‌بینی‌ناپذیری منجر شود و این سؤال را مطرح کند که آیا اعتقادات مذهبی می‌تواند به‌صورت مستقیم بر ارزش شرکت مؤثر باشد؟ با این حال، نتایج این مطالعات بسیار کلی هستند و نمی‌توانند عوامل مهم تأثیرگذار بر مشتری و ارزش‌های شرکت را به‌طور شفاف بیان کنند و ممکن است بدون تجزیه و تحلیل در خصوص تأثیر اعتماد و ارزش ویژه نام تجاری، برخی از نام‌های تجاری به‌جای بهبود چشمگیر در رسیدن به جایگاه موفق در بازار با شکست روبه‌رو شوند (شورتون، ۲۰۰۲).

در این تحقیق ارزش نام تجاری شرکت نان قدس رضوی، به‌عنوان یکی از شناخته‌شده‌ترین نام و نشان تجاری از لحاظ مذهبی در کشور برای جامعه آماری انتخاب شده است. شرکت نان

1. Religious Beliefs
2. Brand Trust
3. Equity Brand

قدس رضوی متعلق به آستان ملکوتی ثامن الحجج حضرت علی بن موسی الرضا (ع)، از سال ۱۳۴۶ فعالیت خود را آغاز کرد و در سال ۱۳۵۱ با توجه به استقبال بی نظیر زائران و مجاوران حضرت رضا (ع) از محصولات متبرک شرکت، اندیشه ایجاد مجتمع بزرگ تولید انواع نان، کیک و شیرینی در ذهن مدیران تصمیم گیرنده شکل گرفت و با عنایت به اعتقاد مدیران و کارکنان مجموعه به اهداف سازمانی، این مهم تحقق یافت. امروزه شرکت نان قدس رضوی توانسته است پس از ۴ دهه تلاش و فعالیت مستمر با بهره‌مندی از نیروی جوان، متعهد، متخصص و مجرب، همراه با دستیابی به فناوری اطلاعات و همگام با تکنولوژی روز دنیا و همچنین استقرار سیستم‌های مدیریت کیفیت و ایمنی مواد غذایی، بزرگ‌ترین تولیدکننده انواع کیک، کلوچه، بیسکویت و نان‌های حجیم در ایران باشد. به‌طور کلی این شرکت در صنعت بیسکویت، کیک و کلوچه فعالیت می‌کند. در انتها می‌توان گفت اهمیت و ارزش عمده این تحقیق در یاری‌رساندن به سازمان‌ها و مؤسسه‌های مختلف، از جمله شرکت‌ها و صنایع غذایی با نام تجاری مذهبی، در جهت حفظ مشتریان کنونی و جذب مشتریان جدید است که در نهایت به افزایش شهرت و اعتبار این شرکت‌های غذایی، کاهش هزینه‌های آن در بلندمدت، افزایش تقاضا و در نتیجه افزایش سودآوری و بهبود عملکرد آتی آنها منجر می‌شود.

برای تعیین تأثیر اعتقادات مذهبی بر اعتماد و ارزش ویژه نام تجاری، تحقیقات چندانی صورت نگرفته است و همچنین هیچ تلاشی که نشان‌دهنده ارتباط عوامل مهم تأثیرگذار بر ارزش‌های شرکت باشد، در تنظیم واحدی وجود ندارد که این موضوع نشان‌دهنده شکاف شایان توجهی در دانش موجود است (دلگادو - بالستر، ۲۰۰۵). با توجه به مسائل بیان شده و وجود شکاف در متون، مطالعه حاضر بر آن است تا با توجه به این که تاکنون مطالعات مربوط به ارزش نام تجاری، حول دو محور اعتماد مشتریان و ارزش ویژه آن تمرکز داشته‌اند، ضمن ارائه مدل مفهومی جامع، به این پرسش اصلی پاسخ دهد که آیا اعتقادات مذهبی مشتریان بر ارزش نام تجاری در شرکت نان قدس رضوی با توجه به دو متغیر اعتماد به نام تجاری و ارزش ویژه نام تجاری، مؤثر است؟

پیشینه نظری پژوهش

اعتقادات مذهبی

دین و اعتقادات مذهبی، در همه جا حاضرند و جزء جدایی‌ناپذیر هر فرهنگی به‌شمار می‌روند؛ هرچند ممکن است چگونگی و شدت نمود آن در فرهنگ‌ها و جوامع مختلف متفاوت باشد. از سوی دیگر، بخش زیادی از تاریخ جوامع مختلف ربط وثیقی با دین و مذهب دارد (عربستانی، ۱۳۷۹). اعتقادات مذهبی (باور مذهبی)، باور به واقعی بودن جنبه‌های اسطوره‌ای، فراطبیعی یا معنوی یک دین است. اعتقاد مذهبی با آیین مذهبی و رفتار مذهبی تفاوت دارد؛ زیرا برخی باورمندان، آیین

مذهبی را به جا نمی‌آورند. اعتقاد مذهبی از ایده‌های منحصر به دین مشتق شده است و معمولاً به مسائلی چون هستی، ویژگی‌ها و پرستش یک خدا یا خدایان، معجزات در گیتی و زندگی انسان یا توضیح وظیفه‌گرانه ارزش‌ها بر محور آموزه‌های یک رهبر معنوی یا گروه مذهبی می‌پردازد. بر خلاف سایر نظام‌های باورمندی، باور مذهبی اغلب قانون‌گذاری شده است (بهرامی احسان و تاشک، ۱۳۸۳). می‌توان گفت مطالعات مختلفی که در زمینه رابطه مذهب و رفتارهای اقتصادی انجام شده است، اغلب با خلاصه‌کردن مذهب در یک یا چند باور و اعتقاد، اثر آن را بر فعالیت‌ها و رفتارهای اقتصادی بررسی کرده‌اند. اغلب این بررسی‌ها، به‌ویژه از طرف غیرمسلمانان، مذهب را عامل فردی در نظر گرفته‌اند و آن را بر رفتارهای فردی و در برخی موارد، بر رفتارهای جامعه مؤثر دانسته‌اند. به بیان دیگر، اغلب این نوع مطالعات با نگاه فردگرایانه انجام شده‌اند و جایگاه مذهب را در حد تفکر پایه‌ای اندیشه سرمایه‌داری در نظر گرفته‌اند و آن را بر رفتارهای فردی و از طریق آن بر جامعه مؤثر دانسته‌اند. اندک مطالعاتی که با رویکرد سرمایه‌ای به مذهب نگریده‌اند، بیشتر درباره اثر سرمایه مذهبی بر مصرف و رفتارهای مصرفی فردی بحث کرده‌اند. این مطالعات نیز توسعه چندانی نیافتند. با وجودی که این مطالعات مبنای فلسفی فردگرایانه داشته‌اند و با فلسفه لیبرالیسم هماهنگ بوده‌اند، در غرب توجه چندانی به این موضوع نشده است. نکته مهم آن است که این نوع توجه باعث شده است مذهب به‌عنوان نوعی سرمایه جدی، به‌ویژه در بعد اجتماعی در نظر گرفته نشود و در بعد ضروری خلاصه‌شده و اثر سرمایه‌ای فردی آن نیز محدود شود.

اعتماد به نام تجاری

در دنیای سنتی، اعتماد مشتری از ترکیب تجربه‌های کسب‌شده از تعاملات اجتماعی، تجاری و قانونی با کسب‌وکار و در طول زمان به‌دست می‌آید. فروشندگان با شناخت عوامل مؤثر بر اعتماد و پیاده‌سازی و رعایت آنها، سعی در افزایش سطح اعتماد مشتریان دارند (یومینگ، ۲۰۰۲). مهم‌ترین ویژگی و مشخصه نام تجاری، قابلیت اعتماد و اعتبار آن است (اردم و سوایت، ۲۰۰۴). نام تجاری می‌تواند نشانه کیفیت و تضمین آن در جهت ایجاد اعتماد و اطمینان باشد (کلر، ۱۹۹۳). به اعتقاد دلگادو - بالستر (۲۰۰۵)، اعتماد عامل مهمی در ایجاد تمایل ماندگار برای حفظ رابطه بلندمدت با یک نام و نشان تجاری است. اعتماد به کالاهای خریداری‌شده از یک نام تجاری، ممکن است به‌عنوان اعتبار آن شرکت مدنظر قرار گیرد که در مقابل می‌تواند به خرید مجدد مصرف‌کننده منجر شود (آمین و همکاران، ۲۰۱۳). بیلد و بهی (۲۰۱۱) اعتماد به نام و نشان تجاری را تصور مصرف‌کننده مبنی بر این که نام و نشان تجاری به‌عنوان یک موجودیت دارای شخصیت و متعهد به رفتار مطابق با انتظارات مصرف‌کنندگان است، تعریف کرده‌اند.

ابعاد اعتماد به نام تجاری

در این مطالعه، به بررسی دو بعد اعتماد به نام تجاری از دید دلگادو - بالستر (۲۰۰۴) پرداخته شده است.

اعتبار نام تجاری^۱

در رابطه با مدیریت و ادبیات بازاریابی (مورگان و هانت، ۱۹۹۴؛ دانی و کنون، ۱۹۹۷؛ عندلیب، ۱۹۹۲)، اعتماد بر اساس اعتبار نام تجاری، نشان دهنده مجموعه‌ای از خصیصه‌ها با ماهیت فنی یا صلاحیت است؛ چراکه دامنه نام تجاری باید پاسخگوی انتظارات مصرف‌کنندگان باشد و آنها را راضی نگه دارد. انجام تعهدات نام تجاری نشان دهنده این است که بازار به مصرف‌کننده در مورد اتفاقات رضایت‌بخش آینده اطمینان می‌دهد. به بیان دیگر، نام تجاری از روش‌های مثبتی برای ارضای نیازهای افراد استفاده می‌کند. در نتیجه، در مصرف‌کنندگان نگرش مثبت از نام تجاری ایجاد می‌شود که به خرید مجدد وی می‌انجامد (مورگان و هانت، ۱۹۹۴). بنابراین، اعتبار نام تجاری، نقطه آغازی برای توصیف اعتماد به نام تجاری محسوب می‌شود.

نیت نام تجاری^۲

نیت نام تجاری نشان دهنده امنیت عاطفی در برخی افراد است. این جنبه به توصیف اعتقاداتی می‌پردازد که فراتر از شواهد موجود است. افراد احساس می‌کنند که رفتار نام تجاری به وسیله مقاصد مطلوب و مثبت نسبت به رفاه و منافعشان باعث هدایت یا ایجاد انگیزه می‌شود، علی‌رغم شرایط مشکل‌سازی که در آینده در اثر مصرف محصول ممکن است به وجود آید (عندلیب، ۱۹۹۲).

ارزش ویژه نام تجاری

ارزش ویژه نام تجاری از مفاهیم اصلی حوزه مدیریت نام تجاری است که می‌توان آن را از دیدگاه‌های مختلف بررسی کرد (آکر، ۱۹۹۶؛ کلر، ۲۰۰۳). ظهور و پیدایش ارزش ویژه نام تجاری، اهمیت استراتژی‌های بازاریابی را مطرح کرد و زمینه‌ای برای تمرکز مدیران و محققان فراهم آورد (کلر، ۲۰۰۳). ارزش ویژه نام تجاری برگرفته از ارزش نام تجاری در بازار است. به بیان ساده، نام تجاری با ارزش ویژه بالا، در بازار نیز ارزش بالایی دارد. با این حال، این مفهوم اغلب به‌طور کامل و واضح درک نشده است (کلر، ۲۰۰۳). یک نام تجاری با ارزش ویژه بالا، به این معناست که نام تجاری توانایی ایجاد پاسخ مثبت در بازار را دارد. به این مفهوم که هر زمان در

1. Brand Reliability
2. Brand Intention

تبلیغات از نام تجاری استفاده شود، به سادگی قابل تشخیص است و زمانی که نام تجاری برای ارجاع به آن درخواست می‌شود، نام تجاری با ارزش بالا، به عنوان اولین انتخاب به دیگران توصیه می‌شود. یو و دانتو (۲۰۰۱) ارزش ویژه نام تجاری را این گونه تعریف می‌کنند: تفاوت در انتخاب مصرف‌کننده بین محصول مارک‌دار و محصول بدون مارک با توجه به همان سطح از ویژگی‌های محصول. به بیان دیگر، ارزش ویژه نام تجاری نشان‌دهنده تفاوت ابزاری از لحاظ نتیجه بازاریابی مثبت است که توسط مارک یک محصول نسبت به نسخه عمومی از همان محصول ایجاد شده است. هیون (۲۰۰۹) معتقد است که ارزش ویژه نام تجاری، ارزش ادراکی مشتریان از محصولات و خدمات را تحت تأثیر قرار می‌دهد. نتیجه مدیریت صحیح ارزش ویژه نام تجاری عبارت است از: وفاداری بیشتر، شکندگی کمتر، فعالیت‌های بازاریابی رقابتی و بحران‌های بازاریابی، پاسخ بسیار منعطف به تغییر قیمت، اثربخشی زیاد ارتباطات بازاریابی، احتمال فرصت‌های صدور مجوز، ایجاد جذابیت بیشتر برای سرمایه‌گذاران و کسب حمایت‌های بیشتر از طرف سهامداران (آکر، ۱۹۹۱)، حاشیه سود بیشتر (کیم و کیم، ۲۰۰۵) و توانایی جذب کارکنان بهتر (دلوکچیو و همکاران، ۲۰۰۷). نتایج تحقیقات مختلف مشخص کرد که ارزش واقعی، در درون محصول یا خدمات نیست؛ بلکه این ارزش در ذهن مشتریان واقعی و بالقوه وجود دارد و این نام تجاری است که ارزش واقعی را در ذهن مشتریان ایجاد می‌کند.

ابعاد ارزش ویژه نام تجاری

سه بعد ارزش ویژه نام تجاری (آگاهی از نام تجاری، کیفیت ادراک شده و وفاداری به نام تجاری) که آکر (۱۹۹۱: ۷۵) آن را ارائه کرد، به طور گسترده‌ای از جانب محققان پذیرفته و استفاده شده است (یو و دانتو، ۲۰۰۱؛ یو و همکاران، ۲۰۰۰؛ لی و بک، ۲۰۱۰؛ تانگ و هولی، ۲۰۰۹؛ لو و لمب، ۲۰۰۰). در این پژوهش نیز، ابعاد آگاهی از نام تجاری، کیفیت ادراک شده نام تجاری و وفاداری به نام تجاری، سه بعد اساسی مربوط به مشتری است که به عنوان عوامل مؤثر بر ارزش ویژه نام تجاری بر اساس مدل آکر (۱۹۹۱: ۲۷۰) در نظر گرفته می‌شود. این ابعاد به یکدیگر مرتبط‌اند. بحث مفصل‌تر درباره هر یک از این ابعاد و روابط آنها با ارزش ویژه نام تجاری در زیر آمده است.

آگاهی از نام تجاری^۱

آگاهی از نام تجاری به این معناست که یک نام تجاری به سهولت به ذهن متبادر شود (کالر، ۲۰۰۳: ۳). نقش آگاهی نام تجاری در ارزش ویژه نام تجاری، به سطح آگاهی به دست آمده بستگی دارد. در

سطوح آگاهی زیاد، احتمال افزایش در نظر گرفتن نام تجاری و تأثیر آن بر تصمیمات خرید مصرف‌کننده بیشتر است (پراساد و دوو، ۲۰۰۰). تحقیقات نشان داده است که به‌منظور ایجاد آگاهی از نام تجاری، نمایش‌های مکرر مؤثر است و نام‌های تجاری برتر جهان این مسئله را کاملاً درک کرده‌اند. البته این تأثیر بیشتر در رابطه با تقویت تشخیص نام تجاری مشاهده می‌شود؛ اما بهبود یادآوری نام تجاری، نیازمند مرتبط‌ساختن نام تجاری با نیازها و ویژگی‌های ذهن مشتری است (کلر، ۲۰۰۸).

کیفیت ادراک‌شده^۱

آکر (۱۹۹۶) کیفیت ادراک‌شده را فراهم‌آوردن قدر و ارزش به‌وسیلهٔ ارائهٔ دلیلی به مشتری برای خرید نام تجاری خاص تعریف می‌کند. هر شرکتی برای موفق‌بودن باید ویژگی‌های مد نظر مشتری را در خصوص کیفیت محصول یا خدمت خاص، شناسایی کند. شرکت‌ها باید بتوانند عوامل وابسته به کیفیت ادراک‌شده و خدمات دریافت‌شدهٔ مشتری را در صنعت خاص تعریف کنند و علائم موجود در خصوص کیفیت ادراک‌شده از دید مشتری را تشخیص دهند. مشتری کیفیت خدمت را از طریق خدمات ارائه‌شده و ارزیابی نحوهٔ ارائهٔ خدمات، ارزیابی می‌کند (کیمپاکورن و تاکچر، ۲۰۱۰).

وفاداری به نام تجاری^۲

اولیور (۱۹۹۹) وفاداری به نام تجاری را تعهد عمیق ایجادشده برای خرید مجدد و مستمر کالا یا خدمت مورد علاقه در آینده تعریف می‌کند. وفاداری به نام تجاری، به خریدهای مجدد، علی‌رغم تأثیرات موقعیتی و تلاش‌های بازاریابی منجر می‌شود. وفاداری به نام تجاری، ترجیح مشتری برای خرید یک نام تجاری خاص یا خرید نام تجاری خاصی است که مشتری به‌طور منظم آن را می‌خرد و نسبت به تغییر آن مقاومت می‌کند. مشتریان وفادار برای یک سازمان در کاهش هزینه‌ها و انجام کسب‌وکار دارای مزیت خواهند بود (پراساد و دوو، ۲۰۰۰).

پیشینهٔ تجربی

در جدول ۱ خلاصه‌ای از پژوهش‌های داخلی و خارجی صورت‌گرفته مربوط به اعتقادات مذهبی مشتریان، اعتماد مشتریان به نام تجاری و ارزش ویژهٔ نام تجاری آورده شده است.

1. Perceived Quality
2. Brand Loyalty

جدول ۱. خلاصه‌ای از اهم پژوهش‌های استفاده‌شده در پیشینه پژوهش حاضر

نگارنده	موضوع	یافته‌ها
خداداد حسینی و کلابی (۱۳۹۱)	جایگاه باورهای مذهبی - اسلامی کارآفرینان در بازاریابی کارآفرینانه کسب‌وکارهای کوچک و متوسط	نتایج این بررسی بیان‌کننده آن است که آمیخته بازاریابی کارآفرینانه با محوریت اعتقادات مذهبی - اسلامی کارآفرینان دربردارنده هفت عنصر است که به ترتیب رتبه‌بندی عبارت‌اند از: تولید محصول، قیمت‌گذاری، توزیع محصول، ترفیع و ترویج محصول، رویارویی با مشتری، رویارویی با رقبا و فروش محصولات.
چادهوری و هالبروک (۲۰۰۱)	زنجیره‌ای از اثر اعتماد به نام تجاری و تحت تأثیر قرار دادن عملکرد نام تجاری؛ نقش وفاداری به نام تجاری	نتایج تحقیق حاکی از آن است که اعتماد به نام تجاری، تأثیر مستقیم و مثبتی بر وفاداری خرید و وفاداری ارتباطی می‌گذارد. محققان در جانیابی ارزش، اعتماد و وفاداری در یک مدل مفهومی، رابطه ارزش - اعتماد - وفاداری را پیشنهاد کردند که اعتماد به‌عنوان عامل میانجی بین ارزش و وفاداری قرار می‌گیرد. این رابطه به این دلیل ایجاد می‌شود که وقتی مصرف‌کنندگان خدمت یا محصول مناسبی را دریافت می‌کنند، احساس می‌کنند که خدمت یا محصولی با ارزش زیاد دریافت کرده‌اند. این مهم به آغاز اعتماد به خدمت یا محصول منجر می‌شود.
دلگادو - بالستر و مانرا-آلمان (۲۰۰۵)	اهمیت اعتماد به نام تجاری بر ارزش ویژه نام تجاری	یافته‌ها نشان می‌دهد اعتماد به نام تجاری از تجربه گذشته نام تجاری نشئت می‌گیرد و رابطه مثبتی با وفاداری به نام تجاری برقرار می‌کند که خود موجب حفظ رابطه مثبت با ارزش ویژه نام تجاری می‌شود. علاوه بر این، نتایج نشان می‌دهد اعتماد به نام تجاری به توضیح بهتر ارزش ویژه نام تجاری کمک می‌کند.
لویس و لمبارت (۲۰۱۰)	تأثیر شخصیت نام تجاری در پیامدهای رابطه بین سه متغیر اعتماد، دلبستگی و تعهد به نام تجاری	در این پژوهش، تأثیر اعتماد به نام و نشان تجاری بر تعهد به نام و نشان تجاری بین مصرف‌کنندگان نواحی غیرالکلی ثابت شده است.
ناینا محمد و موحداد (۲۰۱۲)	تأثیر حساسیت‌های مذهبی بر اعتماد به نام تجاری، حقوق صاحبان سهام و ارزش تولیدکنندگان مواد غذایی	در این پژوهش با استفاده از مدل مفهومی ارائه‌شده، نتایج مفید و مناسبی برای تصمیم‌گیری در صنعت فست‌فود مالزی به‌دست آمده است که سیاست‌گذاران، فروشندگان و حتی پزشکان می‌توانند از این نتیجه استفاده کنند.
برزویی و عسگری (۲۰۱۳)	شخصیت نام تجاری حلال و تأثیر آن بر قصد خرید	اعتبار حلال در عرصه کسب‌وکار و تجارت، موضوعی کاملاً مذهبی است. مفهوم عملی این مطالعه پنجره جدیدی برای بازاریابان کشورهای مختلف درگیر در کسب‌وکار حلال باز می‌کند. این تحقیق تصویری از اعتبار حلال و همچنین به رسمیت شناخته‌شدن بیشتر آن بین مصرف‌کنندگان غیرمسلمانان به نمایش گذاشته است.
مانازا و آیهایمی (۲۰۱۴)	مذهب و نام تجاری، تعویض رفتار مصرف‌کنندگان مسلمان	این تحقیق روی ۲۰۰ دانشجو از چهار دانشگاه مختلف پاکستان اجرا شده است. بر اساس یافته‌های این پژوهش، تغییر رفتار نام تجاری به استراتژی‌های بازاریابی بستگی دارد که توسط شرکت استفاده می‌شود. همچنین بین متغیرهای مستقل (مذهب، نام تجاری اسلامی و آمیخته بازاریابی اسلامی) و متغیر وابسته (تعویض رفتار نام تجاری) رابطه مثبت و معنادار وجود دارد.

فرضیه‌های پژوهش و الگوی مفهومی

در این تحقیق ارزش نام تجاری شرکت نان قدس رضوی، به عنوان یکی از شناخته شده‌ترین نام و نشان تجاری از جنبه مذهبی در کشور، از تجمیع دو متغیر اعتماد و ارزش ویژه نام تجاری سنجیده شده است. فرضیه اصلی تحقیق همان طور که در مدل مفهومی (شکل ۱) نشان داده شده است با گزاره زیر شکل می‌گیرد:

۱. اعتقادات مذهبی مشتریان بر ارزش نام تجاری مؤثر است.

اعتقادات مذهبی مشتریان و ارزش ویژه نام تجاری

می‌توان استدلال کرد شرکت‌هایی که مصرف‌کنندگان مسلمان دارند، باید استراتژی بازاریابی خود را با ارزش‌های اسلامی، استانداردها و دستورالعمل‌های اسلامی تطبیق دهند. مطالعات انجام شده بدون در نظر گرفتن دین و مسائل مذهبی، تنها به درک تعویض نام تجاری بر اساس ایدئولوژی و اصول غربی اقدام کرده‌اند (ناکاتا و هانگ، ۲۰۰۵). بنابراین، بازاریابی بین‌المللی به تفکر متفاوتی بین اعتقادات شرقی و غربی نیاز دارد (لو و تن، ۱۹۹۵). نام تجاری اسلامی، تصویری از محصول خاص یا خدمات است که ایده یا تصویری به بازار عرضه می‌کند که قابل تشخیص و شناسایی با خدمات و محصولات خاص آن نام تجاری است (کلر، ۱۹۹۳). می‌توان استدلال کرد که هر نام تجاری مذهبی، در تلاش است از طریق ایجاد پیوند عاطفی، پیام منحصر به فردی را به مخاطبان و مصرف‌کنندگان خود نشان دهد. نام تجاری اسلامی، نام تجاری‌ای است که هم برای به رسمیت شناخته شدن خود و هم برای ایجاد شهرت شرکت ارائه‌دهنده این خدمات و محصولات، به کار گرفته می‌شود (آرهم، ۲۰۱۰). در خصوص محصولات شرکت نان قدس رضوی که مزین به نام امام رضا (ع) است، این نام تجاری به عنوان تضمینی برای کیفیت، درستکاری و صداقت شرکت نان قدس رضوی محسوب می‌شود. نام تجاری اسلامی سه ویژگی دارد: حلال است، در کشور اسلامی تولید شده است و بازار هدف آنها، مصرف‌کنندگان مسلمان است (آرسرهان، ۲۰۱۱). ارزش ویژه نام تجاری، انتقال‌دهنده ارزش از طریق بالابردن اثربخشی و کارایی برنامه‌های بازاریابی، وفاداری به نام تجاری، قیمت و حاشیه سود، توسعه نام تجاری، اهرم تجاری و مزیت رقابتی به شرکت است (آکر، ۱۹۹۱: ۲۸۷). بدین ترتیب فرضیه فرعی اول به شرح زیر شکل می‌گیرد:

۱-۱. اعتقادات مذهبی مشتریان بر ارزش ویژه نام تجاری مؤثر است.

اعتقادات مذهبی و اعتماد مشتریان به نام تجاری

متغیرها یا انگیزه‌های متفاوتی برای اعتماد به نام تجاری وجود دارد. تحقیقات نشان می‌دهد ارزش‌های دینی و مذهبی، آثار شایان توجهی در درک و اعتماد به نام تجاری می‌گذارند (تیلنتای

و تورلاک، ۲۰۱۱؛ فام و همکاران، ۲۰۰۴). مذهب یکی از متغیرهای مهم فرهنگی است که تأثیر بسیاری در ارزش‌های فردی، عادت‌ها و نگرش‌های افراد دارد (دلنر، ۱۹۹۴). علاوه بر این، اعتقادات مذهبی نقش مهمی در شکل‌گیری رفتار اجتماعی افراد ایفا می‌کند، ضمن آن که بر هدایت زندگی افراد، تعهد به ارزش‌های مذهبی و ترجیحات و رفتار مصرف، تأثیر می‌گذارد. بر اساس گزارش سال ۲۰۰۹ مؤسسه آماری ترکیه (TSI)، یکی از موضوعات مورد علاقه مردم ترکیه، ارزش‌های مذهبی است. از این لحاظ می‌توان گفت که ارزش‌ها و اعتقادهای مذهبی، نقش مهمی در شکل‌دادن به زندگی اجتماعی افراد دارند. ارزش‌ها و اعتقادهای مذهبی می‌توانند درک و نگرش به شرایط مذهبی را تحت تأثیر قرار دهند. واژه‌های استفاده‌شده در نام تجاری شناخته شده‌اند و در برداشتی که مصرف‌کنندگان از نام تجاری دارند، تأثیر می‌گذارد (بائو و همکاران، ۲۰۰۸؛ رانچهود و همکاران، ۲۰۱۱). بنابراین، شرایط مذهبی در نظر گرفته‌شده در یک نام تجاری، ممکن است به تغییر در ادراک مصرف‌کننده منجر شود (رهمن و شایبر، ۲۰۱۰؛ آلم و همکاران، ۲۰۱۱). نتایج تحقیقات نشان داده است نام‌های تجاری تحت تأثیر انتخاب محصول توسط مصرف‌کنندگان قرار می‌گیرند. یکی از متغیرهایی که بر انتخاب مصرف‌کنندگان تأثیر می‌گذارد؛ محصولات و نام‌های تجاری با در نظر گرفتن جهت‌گیری مذهبی آنهاست. به بیان دیگر، جهت‌گیری مذهبی روشی را که افراد محصولات و نام‌های تجاری را انتخاب می‌کنند، تحت تأثیر قرار می‌دهد (بريستو و همکاران، ۲۰۰۲؛ وانک و همکاران، ۲۰۰۷). بدین ترتیب فرضیه فرعی دوم نیز شکل می‌گیرد:

۲-۱. اعتقادات مذهبی بر اعتماد مشتریان به نام تجاری مؤثر است.

اعتماد مشتریان به نام تجاری و ارزش ویژه نام تجاری

اعتماد به نام تجاری بعد ناشناخته‌ای است که از جنبه تأثیر آن بر ارزش ویژه نام تجاری، مهم و درخور بررسی به نظر می‌رسد (هولی و همکاران، ۲۰۰۵؛ سریواستاوا و همکاران، ۲۰۰۱). در ادبیات موجود، ارزش ویژه نام تجاری به منزله نوعی دارایی مبتنی بر بازار رابطه‌ای در نظر گرفته می‌شود؛ زیرا در خارج از شرکت وجود دارد و در روابط کاربران نهایی با علامت‌های تجاری مستتر است. با این حال، ظهور بازاریابی رابطه‌ای به‌عنوان تمرکز غالب در نظریه‌های بازاریابی، نشان می‌دهد اعتماد عامل اصلی است و این رابطه بر آن استوار است. با این حال، منابع قوی به‌طور ضمنی و صریح، به اهمیت اعتماد مصرف‌کننده اشاره می‌کنند که نه تنها بر ادبیات ارزش ویژه نام تجاری تأثیر دارد، بلکه در نام تجاری جهانی و مطالعات مصرف جهانی نیز مؤثر است. علاوه بر این، چادهوری و هالبروک (۲۰۰۱) نشان دادند از جمله پیامدهای دیگر اعتماد، حوزه‌های

مربوط به وفاداری به نام تجاری و ارزش ویژه نام تجاری است. بنابراین فرضیه فرعی سوم به شکل زیر مطرح می‌شود:

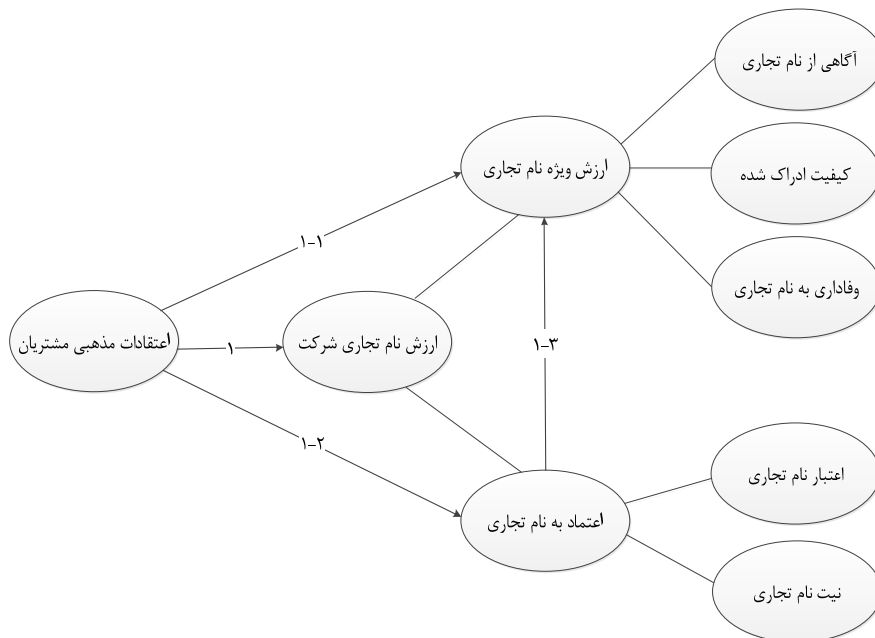
۳-۱. اعتماد مشتریان به نام تجاری بر ارزش ویژه نام تجاری مؤثر است.

جدول ۲ کلیه متغیرهای موجود در مدل و پیشینه پژوهش مربوط به هر یک را نشان می‌دهد. شایان ذکر است که هر یک از متغیرها بر مبنای حداکثر اجماع خبرگان (استادهای دانشگاه و دست‌اندرکاران صنعت) و درک و شناخت محققان از موضوع و بازار در مدل قرار گرفته‌اند.

جدول ۲. پیشینه پژوهش‌های پشتیبانی‌کننده از سازه‌های پژوهش

منبع	سازه	
آلبورت و راس (۱۹۶۷)؛ الیس (۱۹۸۱)؛ برگین (۱۹۸۳)؛ پارگامنت (۱۹۹۷)	اعتقادات مذهبی	
مورگان و هانت (۱۹۹۴)؛ چادهدی و هالبویوک (۲۰۰۱)؛ دلگادو و بالستر (۲۰۰۴، ۲۰۰۵)	اعتبار به نام تجاری	اعتماد به نام تجاری
مورگان و هانت (۱۹۹۴)؛ چادهدی و هالبویوک (۲۰۰۱)؛ دلگادو و بالستر (۲۰۰۴، ۲۰۰۵)	نیت نام تجاری	
آکر (۱۹۹۱، ۱۹۹۶)؛ یو و دانتو (۱۹۹۷، ۲۰۰۰)؛ کلو و لمن (۲۰۰۳)؛ بالداف و همکاران (۲۰۰۳)	آگاهی از نام تجاری	ارزش ویژه نام تجاری
آکر (۱۹۹۱، ۱۹۹۶)؛ بالداف و همکاران (۲۰۰۳)؛ یو، دانتو و لی (۲۰۰۰)؛ بری (۲۰۰۰)؛ کیم و کیم (۲۰۰۴)	کیفیت ادراک‌شده	
آکر (۱۹۹۱، ۱۹۹۶)؛ یو و همکاران (۲۰۰۰)؛ بری (۲۰۰۰)	وفاداری به نام تجاری	

همان‌گونه که بیان شد، چارچوب نظری پژوهش برای بررسی اعتماد به نام تجاری، برگرفته از مدل دلگادو - بالستر (۲۰۰۴) است. برای بررسی ارزش ویژه نام تجاری نیز، سه بعد از پنج بعد مدل آکر (۱۹۹۱ و ۱۹۹۶) استفاده شده است. چارچوبی که از این طریق ارائه می‌شود، به این صورت است که آگاهی مشتریان نسبت به نام تجاری، نگرش‌هایی را در خصوص کیفیت ادراک‌شده ایجاد می‌کند که در نهایت، وفاداری به نام تجاری را تحت تأثیر قرار می‌دهد (کونکنیک و گارتنر، ۲۰۰۷). یکی از دلایلی که از این مدل برای پژوهش تأثیر اعتقادات مذهبی مشتریان بر ارزش نام تجاری شرکت نان قدس رضوی با تجمیع دو متغیر اعتماد و ارزش ویژه نام تجاری استفاده شده است، انسجام و رسابودن تعاریف مفهومی ابعاد و مؤلفه‌های مد نظر محقق برای بررسی هر یک از متغیرهای پژوهش است. همچنین در بعد مشتری‌گرا، از مدل آکر (۱۹۹۱) که به‌عنوان یکی از مطرح‌ترین تئوری‌ها پذیرفته شده است، بهره برده می‌شود.



شکل ۱. مدل مفهومی پژوهش

روش‌شناسی پژوهش

با توجه به این که هدف پژوهش حاضر، بررسی تأثیر اعتقادات مذهبی مشتریان بر اعتماد و ارزش ویژه نام تجاری در شرکت نان قدس رضوی است، از نظر کار تحقیقاتی، کاربردی به‌شمار می‌رود. روش تحقیق توصیفی - پیمایشی از نوع همبستگی است و بخشی از تحقیق، به مطالعات کتابخانه‌ای مربوط به تئوری‌های موجود در زمینه موضوع و مطالعات کاربردی گذشته اختصاص دارد. این تحقیق از نظر افق زمانی مقطعی و بر اساس محیط مطالعه از نوع میدانی است.

ابزار و روش گردآوری داده، روایی و پایایی

ابزار گردآوری داده های این پژوهش، پرسشنامه است. برای اطمینان کامل از روایی محتوای پرسشنامه، از نظر استادان صاحب‌نظر و خبرگان در این زمینه بهره برده شد و اصلاحات لازم اعمال گردید و به منظور تعیین روایی سازه، از تحلیل عاملی تأییدی استفاده شد که نتایج حاصل بیان‌کننده تحقق روایی کامل سؤالات پرسشنامه بود. در این پرسشنامه از مقیاس پنج‌گزینه‌ای لیکرت و برای سنجش پایایی از ضریب آلفای کرونباخ استفاده شده است. بدین منظور، نمونه اولیه برای ۳۰ پرسشنامه پیش‌آزمون شد که ضریب آلفای کرونباخ آن ۰/۸۸۱ به‌دست آمد. آلفای

تمام متغیرهای پژوهش بیشتر از ۰/۷ محاسبه شد که نشان دهنده پایایی بالا و مناسب پرسشنامه است. برای تحلیل عاملی تأییدی، تحلیل مدل‌های اندازه‌گیری پژوهش استفاده شد و برای آزمون فرضیه‌های پژوهش، آزمون معادلات ساختاری در نرم‌افزار لیزرل نسخه ۸/۵ به اجرا درآمد. در جدول ۳، ترکیب سؤال‌های پرسشنامه، سابقه استفاده از آنها در پژوهش‌های پیشین و نتایج آزمون آلفای کرونباخ درج شده است.

جدول ۳. نتیجه آزمون اعتبار سنجی‌های پژوهش

شماره	ابعاد	تعداد سؤال‌ها	منابع	آلفای کرونباخ
۱	اعتقادات مذهبی	۱۱	سنتر (۲۰۰۷: ۵۷-۲۱)	۰/۷۱۴
۲	وفاداری به نام تجاری	۵	یو و دانتو (۲۰۰۱)	۰/۹۰۸
۳	آگاهی از نام تجاری	۴	یو و دانتو (۲۰۰۱)	۰/۸۳۲
۴	کیفیت ادراک شده	۴	یو و همکاران (۲۰۰۰)	۰/۹۴۹
۵	اعتبار به نام تجاری	۴	دلگادو - بالستر (۲۰۰۴)	۰/۹۱۴
۶	نیت نام تجاری	۴	دلگادو - بالستر (۲۰۰۴)	۰/۹۶۰

جامعه و نمونه آماری

جامعه پژوهش از مشتریان استفاده‌کننده از محصولات شرکت نان قدس رضوی در شهر مشهد انتخاب شده است. از آنجا که جامعه آماری مد نظر نامحدود است، بر اساس جدول مورگان حجم نمونه ۳۸۴ نفر به دست آمد. برای کسب نظر مشتریان، از روش نمونه‌گیری تصادفی ساده استفاده شد. پرسشنامه‌ها طی مدت یک ماه به صورت تصادفی بین مشتریان توزیع شدند و در نهایت ۳۳۱ نسخه صحیح و کامل برای تحلیل جمع‌آوری شد. درصد بازگشت پرسشنامه در پژوهش حاضر برابر با ۸۶/۲ بوده است.

یافته‌های پژوهش

توصیف جمعیت‌شناختی

در این پژوهش ۵۲/۶ درصد پاسخگویان مرد و ۴۷/۴ درصد زن هستند. از میان سطوح تحصیلی، سطح دیپلم و پایین‌تر بیشترین سهم (۳۷/۸ درصد) را دارد. بیشتر پاسخگویان در رده سنی ۲۱-۳۰ با ۳۹/۳ درصد فراوانی قرار دارند. ۶۸/۹ درصد از پاسخگویان نیز متأهل بودند که تمام این اطلاعات در جدول ۴ مشاهده می‌شود.

جدول ۴. ویژگی‌های جمعیت شناختی نمونه آماری

سن	تعداد	درصد	تحصیلات	تعداد	درصد
کمتر از ۲۰	۶۳	۱۹	زیر دیپلم و دیپلم	۱۲۵	۳۷/۸
۲۱-۳۰	۱۳۰	۳۹/۳	کاردانی	۷۶	۲۳
۳۱-۴۰	۹۹	۲۹/۹	کارشناسی	۱۰۲	۳۰/۸
۴۱-۵۰	۳۰	۹/۱	کارشناسی ارشد	۲۴	۷/۳
بالتر از ۵۰	۹	۲/۷	دکتری و بالاتر	۴	۱/۲

در این آزمون برای بررسی فرضیه‌ها از روش معادلات ساختاری استفاده شده است، از این رو پیش از بررسی فرضیه‌ها آزمون الگوی اندازه‌گیری اجرا می‌شود تا پس از اطمینان از مناسب بودن آن، فرضیه‌های پژوهش بررسی شود.

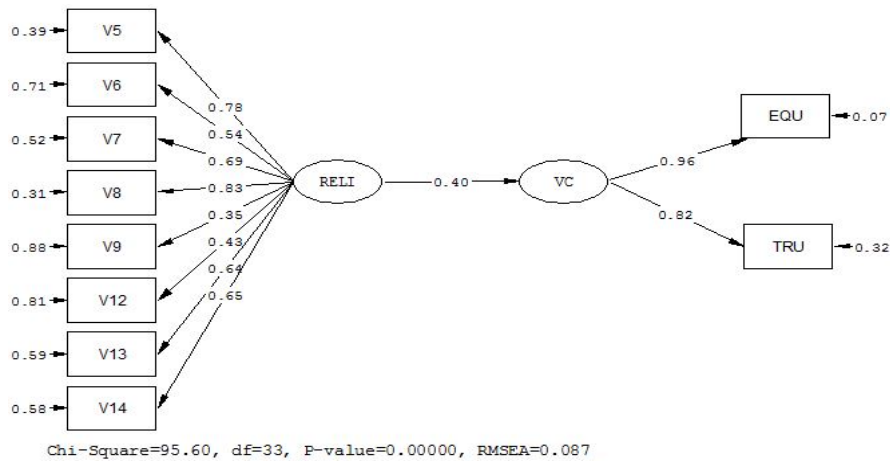
آزمون الگوی اندازه‌گیری

در الگوی اندازه‌گیری این پژوهش، می‌توان متغیرها را به دو گروه برون‌زا (اثرگذار) و درون‌زا (اثرپذیر) دسته‌بندی کرد. بر این اساس، متغیر اعتقادات مذهبی متغیری برون‌زا است و متغیر ارزش نام تجاری شرکت که از تجمیع دو بعد اعتماد به نام تجاری (اعتبار به نام تجاری و نیت نام تجاری) و ارزش ویژه نام تجاری (آگاهی از نام تجاری، کیفیت ادراک شده و وفاداری به نام تجاری) تشکیل شده است، متغیرهای درون‌زا هستند. مقادیر شاخص‌های برازندگی الگو محاسبه شده عبارت‌اند از: $X^2 = ۹۵/۶۰$ ؛ شاخص نیکویی برازش ($GFI = ۰/۹۳$)؛ شاخص ریشه میانگین مربعات خطای برآورد ($RMSEA = ۰/۰۸۷$)؛ شاخص برازندگی نرم‌شده ($۰/۹۴ = NFI$)؛ شاخص نیکویی برازش تعدیل یافته ($AGFI = ۰/۸۹$). به طور کلی در کار با برنامه لیزرل، هر یک از شاخص‌های به دست آمده برای الگو، به تنهایی دلیل برازندگی یا عدم برازندگی الگو نیست، بلکه این شاخص‌ها را باید در کنار یکدیگر و با هم تفسیر کرد. بنا بر اعداد به دست آمده در بالا، این الگو از برازندگی خوبی برخوردار است.

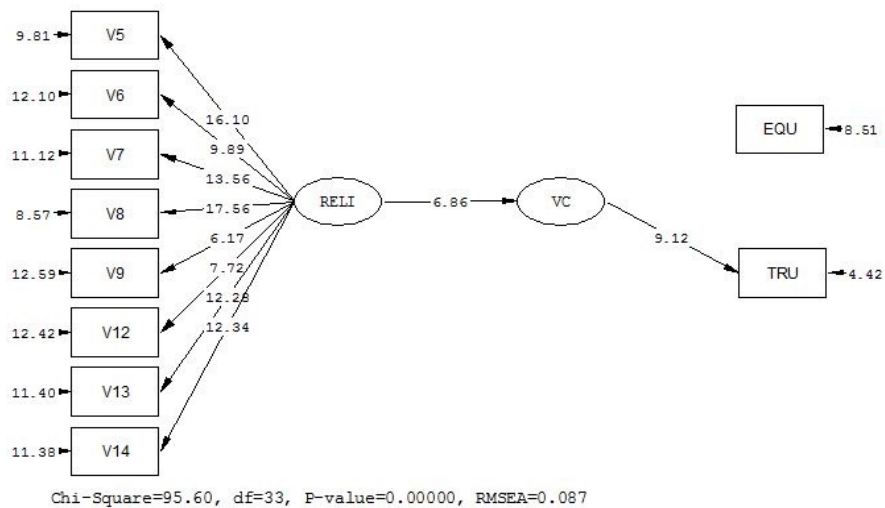
آزمون فرضیه‌های پژوهش

حال به بررسی مجزای هر یک از فرضیه‌های پژوهش می‌پردازیم. برای آزمودن یک ضریب، اعداد معناداری باید بزرگ‌تر از $+۱/۹۶$ یا کوچک‌تر از $-۱/۹۶$ باشند. شکل‌های ۲ و ۳ خروجی لیزرل در حالت تخمین استاندارد و تخمین T آزمون فرضیه اصلی تحقیق را نشان می‌دهند. همچنین شکل‌های ۴ و ۵ خروجی لیزرل را در حالت تخمین استاندارد و تخمین T آزمون

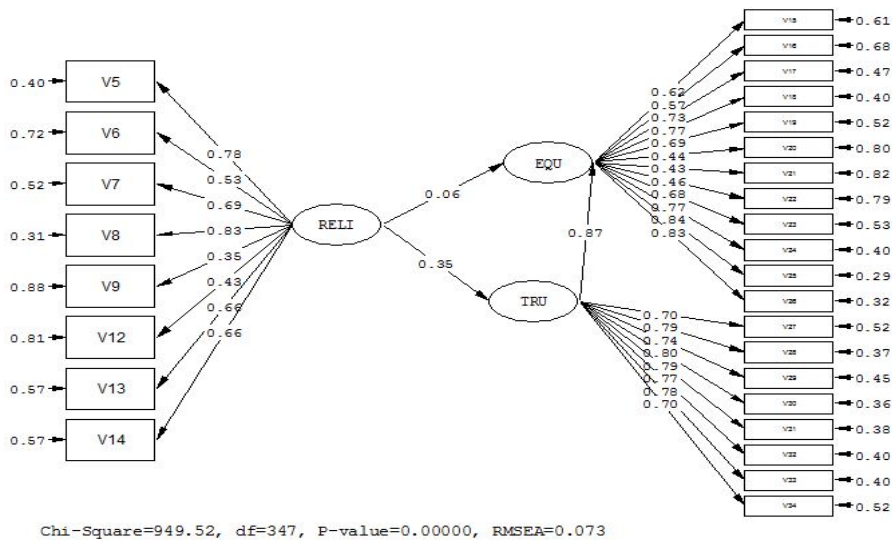
فرضیه‌های فرعی تحقیق به نمایش گذاشته‌اند. خلاصه نتایج آزمون فرضیه‌ها در جدول ۵ درج شده است.



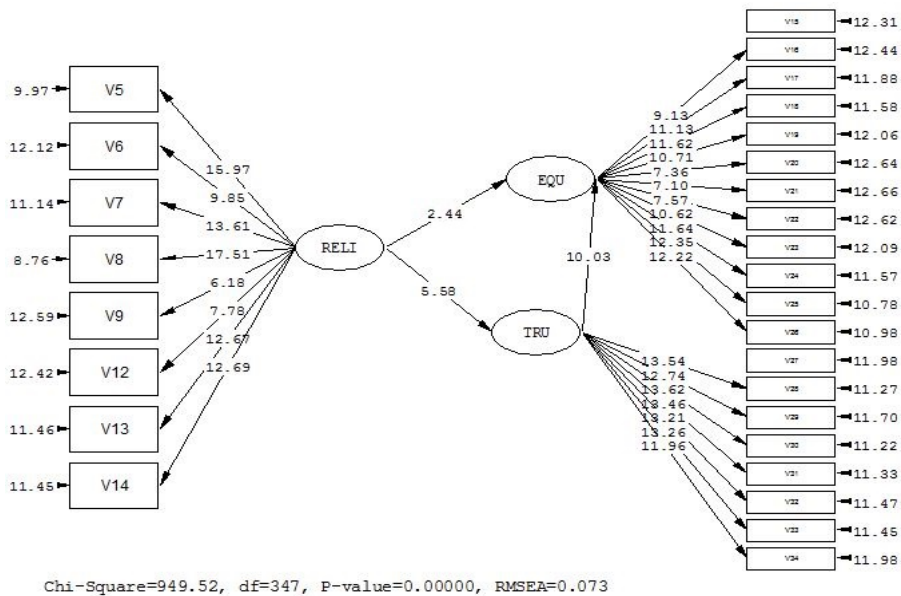
شکل ۲. نتایج آزمون الگوی معادلات ساختاری فرضیه اصلی



شکل ۳. آزمون Tvalue فرضیه اصلی



شکل ۴. نتایج آزمون الگوی معادلات ساختاری فرضیه‌های فرعی



شکل ۵. آزمون Tvalue فرضیه‌های فرعی

جدول ۵. نتایج الگوی معادلات ساختاری وضعیت رد یا قبول فرضیه‌های پژوهش

نتیجه	اعداد معناداری	اثر کل	اثر غیرمستقیم	اثر مستقیم	فرضیه‌ها	متغیر مستقل (از) متغیر وابسته (به)
تأیید	۶/۸۶	۰/۴۰	-	۰/۴۰	اصلی	اعتقادات مذهبی مشتریان ← ارزش نام تجاری شرکت
تأیید	۲/۴۴	۰/۱۱۲	۰/۰۵۲	۰/۰۶	۱-۱	اعتقادات مذهبی مشتریان ← ارزش ویژه نام تجاری
تأیید	۵/۵۸	۰/۳۵	-	۰/۳۵	۱-۲	اعتقادات مذهبی مشتریان ← اعتماد به نام تجاری
تأیید	۱۰/۰۳	۰/۸۷	-	۰/۸۷	۱-۳	اعتماد به نام تجاری ← ارزش ویژه نام تجاری

بر اساس جدول ۵، فرضیه اصلی پژوهش در رابطه با معنادار بودن تأثیر متغیر اعتقادات مذهبی مشتریان بر ارزش نام تجاری شرکت تأیید شده و این مقدار ۰/۴۰ به دست آمده است. همچنین فرضیه فرعی اول و دوم که به بررسی معناداری تأثیر اعتقادات مذهبی مشتریان بر ارزش ویژه نام تجاری و اعتماد به نام تجاری می‌پردازد، نیز به ترتیب با مقدار تأثیر ۰/۱۱ و ۰/۳۵ به تأیید رسیده است. فرضیه فرعی سوم نیز که تأثیر بعد اعتماد به نام تجاری بر ارزش ویژه نام تجاری را بررسی می‌کند با مقدار ۰/۸۷ تأیید شده است.

نتیجه‌گیری و پیشنهادها

برای انجام این پژوهش که با هدف بررسی تأثیر اعتقادات مذهبی مشتریان بر اعتماد و ارزش ویژه نام تجاری در شرکت نان قدس رضوی انجام شد، چهار فرضیه (شامل یک فرضیه اصلی و سه فرضیه فرعی) بر اساس مدل مفهومی جدید، برگرفته از ادبیات و پیشینه پژوهش و با تجمیع نظری آنها تدوین شد. هر چهار فرضیه با استفاده از روش معادلات ساختاری ارزیابی شدند و به تأیید رسیدند. نتایج نشان داد متغیر مستقل اعتقادات مذهبی مشتریان تأثیر مثبت و معناداری بر متغیر وابسته ارزش نام تجاری شرکت - که حاصل برآیند متغیرهای اعتماد و ارزش ویژه نام تجاری است - دارد. این یافته، نتایج پژوهش‌های ناینا محمد و موحداد (۲۰۱۲) و تورلاک و همکارانش (۲۰۱۳) را تأیید می‌کند؛ بنابر این نتیجه و با توجه به اهمیت نام تجاری به عنوان جزء جدایی‌ناپذیر هر سازمان، توجه به مسائل مذهبی به خصوص در شرکت‌های استفاده‌کننده از شعایر مذهبی در ارزش‌آفرینی نام تجاری، حائز اهمیت است. در ادامه، فرضیه فرعی اول مبتنی بر تأثیر اعتقادات مذهبی مشتریان بر ارزش ویژه نام تجاری تأیید شد. این نتیجه نیز یافته‌های پژوهش‌های بائو و همکاران (۲۰۰۸) و رانچهود و همکاران (۲۰۱۱) را تأیید می‌کند. فرضیه

فرعی دوم، تأثیر اعتقادات مذهبی بر اعتماد مشتریان به نام تجاری را ثابت کرد که این نتیجه نیز با یافته‌های تیلنتای و تورلاک (۲۰۱۱) و فام و همکارانش (۲۰۰۴) همخوانی دارد. فرضیه فرعی سوم تأثیر اعتماد مشتریان به نام تجاری بر ارزش ویژه نام تجاری را نشان داد که با نتایج پژوهش‌های چادهوری و هالبروک (۲۰۰۱)؛ آکر (۱۹۹۱: ۲۷۰)؛ دلگادو - بالستر و مانرا - آلمان (۲۰۰۵) هم‌سویی دارد. در بین متغیرهای تشکیل‌دهنده ارزش نام تجاری شرکت، متغیر اعتماد به نام تجاری با مقدار ۰/۳۵ بیشترین تأثیر را داشته است و تأثیر متغیر ارزش ویژه نام تجاری نیز طبق ضرایب تحلیل مسیر ۰/۱۱۲ به‌دست آمد (جدول ۵). در ادامه پیشنهادهایی در این زمینه به شرح زیر مطرح شده است:

- با وجود اثرگذاری مثبت و معنادار اعتقادات مذهبی مشتریان بر ارزش ویژه نام تجاری، استفاده از واژگان مذهبی در نام تجاری ممکن است به تغییر ادراک مصرف‌کننده منجر شود. ارزش ویژه نام تجاری بر شناخت نام تجاری، در پاسخ مصرف‌کننده و در بازاریابی آن نام تجاری تأثیر متفاوتی می‌گذارد. ارزش ویژه نام تجاری زمانی از دید مشتریان ارزش مثبتی دارد که مشتریان به‌طور مطلوب نسبت به یک نام تجاری شناخته‌شده واکنش نشان دهند. از این رو شرکت‌های تولیدکننده مواد غذایی با نام تجاری مذهبی باید توجه ویژه‌ای به این مسئله داشته باشند.
- با وجود اثرگذاری مثبت و معنادار اعتقادات مذهبی بر اعتماد مشتریان به نام تجاری، به شرکت‌های تولیدکننده مواد غذایی با نام تجاری مذهبی، به‌خصوص صنایع غذایی آستان قدس رضوی، توصیه می‌شود تا در برنامه‌های بازاریابی محصولات خود برای جلب اعتماد بیشتر مشتریان با تکیه بر ارزش‌های مذهبی، از تبلیغات فریبنده پرهیز کنند.
- با وجود اثرگذاری مثبت و معنادار اعتماد مشتریان به نام تجاری بر ارزش ویژه نام تجاری، به شرکت‌های تولیدکننده مواد غذایی با نام تجاری مذهبی، توصیه می‌شود با افزایش کیفیت محصولات و ارائه خدمات مطلوب، زمینه جلب و افزایش اعتماد مشتریان را فراهم کنند. از آنجا که طی جمع‌آوری داده‌ها، پاسخ‌گویان تأکید فراوانی بر کیفیت محصولات غذایی و استمرار آن داشتند، شرکت‌های تولیدکننده مواد غذایی با نام تجاری مذهبی می‌توانند برای افزایش وفاداری مشتریان به نام تجاری با انجام پیمایش‌های مستمر و دریافت بازخورد از مشتریان، به کیفیت محصولات متناسب با نیاز مشتریان توجه بیشتری داشته باشند. شایان ذکر است که نتایج این کار پژوهشی زمانی می‌تواند مطلوب باشد که با نتایج سایر پژوهش‌های مشابه در سایر صنایع غذایی و حتی کالاهای دیگر مقایسه شود.

References

- Aaker, D. A. (1996). Measuring brand equity across products and markets. *California Management Review*, 38(3), 102-120.
- Aaker, D.A. (1991). *Managing Brand Equity: Capitalizing on the Value of a Brand Name*. New York: Free Press.
- Alam S. S. Mohd, R. & Hisham, B. (2011). Is religiousness an important determinant on muslim consumer behavior in Malaysia. *Journal of Islamic Marketing*, 2(1), 83-96.
- Allport, G. W., & Ross, M. (1967). Personal religious orientation and prejudice. *Journal of Personality and Social Psychology*, 21(5), 432-443.
- Alserhan, B. A. (2011). Islamic branding: A conceptualization of related terms. *Brand Management*, 18(1), 34-49.
- Amin, M., Isa, Z. & Fontaine, R. (2013). Islamic banks: Contrasting the drivers of customer satisfaction on image, trust, and loyalty of Muslim and non-Muslim customers in Malaysia. *International Journal of Bank Marketing*, 31(2), 79-97.
- Andaleeb, S.S. (1992). The trust concept: research issues for channels of distribution, in Sheth, J.N. (Ed.), *Research in Marketing*, 11(3), 1-34.
- Arabestani, M. (2000). Interference of science and religious beliefs. *Society Journal*, 11, 12- 25. (in Persian)
- Arham, M. (2010). Islamic perspectives on marketing. *Journal of Islamic Marketing*, 1(1), 149-64.
- Bahrami Ehsan, C & Tashak, A. (2004). The dimensions of the relationship between religious orientation and mental health, and assess the scale of religious orientation. *Journal of Psychology and Educational Sciences*, 34 (2), 63-41. (in Persian)
- Baldauf, A., Karen S. & Gudrun, B. (2003). Performance consequences of brand equity management: Evidence from organizations in the value chain. *The Journal of Product and Brand Management*, 12(4), 220-236.
- Bao, Y., Shao, A. T. & ve Rivers, D. (2008). Creating new brand names: Effects of relevance, connotation, and pronunciation. *Journal of Advertising Research*, 48(1), 148-162.
- Belaid, S. & Behi, A. (2011). The Role of Attachment in Building Consumer Brand Relationships: an Empirical Investigation in the Utilitarian Consumption Context. *Journal of Product & Brand Management*, 20(1), 37-47.

- Bergin, A.E. (1983). Religiosity and mental Health: A critical reevaluation and meta analysis. *Professional psychology: Research and Practice*, 14, 170-184.
- Berry, L.L. (2000). Cultivating service brand equity. *Journal of the Academy of Marketing Science*, 28 (1), 128-37.
- Borzooei, M. & Asgari, M. (2013). The Halal brand personality and its effect on purchase intention. *Interdisciplinary Journal Of Contemporary Research In*, 5(3), 481-49.
- Bristow, D. N., Schneider, K. C. & Schuler, D. K. (2002). The brand dependence scale: Measuring consumers' brand name to differentiate among product alternatives. *Journal of Product & Brand Management*, 11(6), 343-356.
- Center, P. H. (2007). *Pew Forum on Religion and Public Life*. Changing faiths: Latinos and the transformation of American religion.
- Chaudhuri, A. & Holbrook, M.B. (2001). The chain of effects from brand trust and brand affect to brand performance: the role of brand loyalty. *Journal of Marketing*, 65(2), 81-93.
- Cheverton, P. (2002). *How Come You Can't Identify Your Key Customers?* Kogan Page, London.
- Delener, N. (1994). Religious contrasts in consumer decision behaviour patterns: Their dimensions and marketing implications. *European Journal of Marketing*, 28(5), 36-53.
- Delgado- Ballester, E. (2005). Does brand trust matter to brand equity? *Journal of Product & Brand Management*, 14(3), 187-196.
- Delgado-Ballester, E. (2004). Applicability of a brand trust scale across product categories. *European Journal of Marketing*, 38(5/6), 573-592.
- Delgado-Ballester, E., & Munuera-Alemàn, J.L. (2005). Does brand trust matter to brand equity? *Journal of Product & Brand Management*, 14 (3), 187-196.
- DelVecchio, D., Jarvis, C. B., Klink, R. R., & Dineen, B. B. (2007). Leveraging brand equity to attract human capital. *Marketing Letter*, 18, 149-164.
- Doney, P. & Cannon, J.P. (1997). An examination of the nature of trust in buyer-seller relationships, *Journal of Marketing*, 61(2), 35-51.
- Ellis, A. (1981). Religiosity and rational emotive Psychotherapy. *Theory Research and Practice*, 18(1), 155-159.
- Erdem, T. & Swait, J. (2004). Credibility, Brand Consideration and Choice. *Journal of Consumer Research Inc*, 31(2), 191-198.

- Fam, K. S., Waller D. S. & Erdogan B. Z. (2004). The influence of religion on attitudes towards the advertising of controversial products. *European Journal of Marketing*, 35(5-6), 537-555.
- Gotk, G. L. (2001). *Schools philosophical and educational ideas*. MJ translations Paksrsh. Tehran, studying the books of Social Sciences. (in Persian)
- Hooley, G.I., Greenley, G.E., Cadogan, J.W. & Fahy, J. (2005). The performance impact of marketing resources. *Journal of Business Research*, 58(1), 18-27.
- Hosseini, K.S. & Kalabi, A.M. (2012). Islamic religious beliefs marketing position of entrepreneurs in small and medium entrepreneurial businesses. *Entrepreneurship Development Journal*, 5 (4), 107-128. (in Persian)
- Hyun, S. S. (2009). Creating a model of customer equity for chain restaurant brand formation. *International Journal of Hospitality Management*, 28(4), 529-539.
- Keller, K. L. (2008). *Strategic brand management: building, measuring, and managing brand equity, 3rd edition*. New Jersey: Pearson Education International.
- Keller, K.L. & Lehmann, D.R. (2003). How do brands create value? *Marketing Management*, 12 (3), 27-31.
- Keller, K.L. (1993). Conceptualizing, measuring, and managing consumer-based brand equity. *Journal of Marketing*, 57(1), 1-22.
- Keller, K.L. (2003). *Strategic Brand Management: Building, Measuring and Managing Brand Equity*. Upper Saddle River, New Jersey: Pearson Education.
- Kim, H. & Kim, W. (2005). The relationship between brand equity and firms' performance in luxury hotels and chain restaurants. *Tourism Management*, 26(4), 549-560.
- Kim, H. & Kim, W. G. (2004a). The relationship between brand equity and firms' performance in luxury hotels and chain restaurants. *Tourism Management*, 26(2), 549-560.
- Kimpakorn, N. & Tocquer, G.(2010), *Service brand equity and employee brand commitment*. *Journal of Services Marketing*, 24(5), 378-388.
- Konecnik, M. & Gartner, W. C. (2007). Customer-based brand equity for a destination. *Annals of Tourism Research*, 34(2), 400-421.
- Lee, J.S. & Back, K.J. (2010). Reexamination of attendee-based brand equity. *Tourism Management*, 31 (3), 395-401.

- Louis, D. & Lombart, C. (2010). Impact of brand personality on three major relational consequences (trust, attachment, and commitment to the brand). *Journal of Product & Brand Management*, 19(2), 114-130.
- Low, G.S. & Lamb, Jr. (2000). The measurement and dimensionality of brand associations. *Journal of Product and Brand Management*, 9(6), 350-368.
- Low, S.P. & Tan, M.C.S. (1995). A convergence of western marketing mix concepts and oriental strategic thinking: examines how Sun Tzu's the art of war can be applied to western marketing concepts. *Marketing Intelligence & Planning*, 13(2), 36-46.
- Moean, M. (2001). The era of wisdom and return to spirituality. *prayer journal*, 7& 8, 25-34. (in Persian)
- Morgan, R. M. & Hunt, S. D. (1994). The commitment trust theory of relationship marketing. *Journal of Marketing*, 58(3), 20-39.
- Munazza, S. & Ilhaamie, B.A.G. (2014). Religion and Brand Switching Behavior of Muslim Consumers. *Middle-East Journal of Scientific Research*, 21(9), 1611-1617.
- Naina Mohamed, R. Mohd Daud. N. (2012). The impact of religious sensitivity on brand trust, equity and values of fast food industry in Malaysia. *Business Strategy Seriesvol*, 13(1), 21-30.
- Nakata, C. & Huang, Y. (2005) Progress and promise: the last decade of international marketing research. *Journal of Business Research*, 58(5), 18-611.
- Oliver, R.L. (1999). Whence consumer loyalty? *Journal of Marketing*, 63(1), 33-44.
- Pargament, K.I. (1997), *the Psychology of Religion and Coping: Theory, Research and Practice*, London: Guilford Press.
- Prasad, K. & Dev, C. S. (2000). Managing Hotel Brand Equity A Customer-centric Framework for Assessing Performance. *Cornell hotel and Restaurant Administration Quality*, 11(2), 22-31.
- Ranchhod, A., Gurau, C. & Marandi, E. (2011). Brand names and global positioning. *Marketing Intelligence & Planning*, 29(4), 353-365.
- Rehman, A. & Shabbir, M. S. (2010). The relationship between religiousness and new product adoption. *Journal of Islamic Marketing*, 1(1), 63-69.
- Roll, M. (2006). *Asian brand strategy, how Asia builds strong brand china*: Palgrave Macmillan press.

- Srivastava, R.K., Fahey, L. & Christensen, H.K. (2001). The resource-based view and marketing: the role of market-based assets in gaining competitive advantage. *Journal of Management*, 27(6), 777-802.
- Temporal, P. (2001), *Branding in Asia: The Creation, Development and Management of Asian Brands for the Global Market*, revised edition, Wiley, Singapore.
- Tiltay, M. A., & Torlak, Ö. (2011). Materyalist eğilim, dini değerler, marka bağlılığı ve tüketici ahlakı arasındaki ilişkiler. *İş Ahlakı Dergisi*, 4(7), 93-130.
- Tong, X. & Hawley, J.M. (2009). Measuring customer-based brand equity: empirical evidence from the sportswear market in China. *The Journal of Product and Brand Management*, 18(4), 262-271.
- Torlak, Ö., Tiltay, M. A., Doğan, V. & Özkara, B. Y. (2013). The Effect of Brand Image and Religious Orientation on the Attitudes towards Religious Brand Names: A Study on Youth Consumers. *Isletme Arastirmalari Dergisi*, 5(2), 37-46.
- Wänke, M., Herrmann, A. & Schaffnerr, D. (2007). Brand name influence on brand perception. *Psychology & Marketing*, 24(1), 1-24.
- Xueming, L. (2002). Trust production and privacy concerns on the Internet A framework based on relationship marketing and social exchange theory. *Industrial Marketing Management*, 3(1), 111-118.
- Yoo, B. & Donthu, N. (2001). Developing and validating a multidimensional consumer-based brand equity scale. *Journal of Business Research*, 52(1), 1-14.
- Yoo, B. & Donthu, N. (1997). *Developing and validating a consumer-based overall brand equity scale for americans and koreans: An extension of aaker's and keller's conceptualizations*. Proceedings, AMA Summer Educator's Conference, Chicago.
- Yoo, B., Donthu, N. & Lee, S. (2000). An examination of selected marketing mix elements and brand equity. *Journal of the Academy of Marketing Science*, 28 (2), 195-211.