

The Effect of Information Rate and Store Environment on Purchasing Value; Analysis of the Role of Confusion and Motivational Tendency

Mehdi Khademi

*Corresponding author, Assistant Prof., Department of Management and Planning, Educational and Research of Management and Planning of Institute, Tehran, Iran. E-mail: m.khademi@imps.ac.ir

Najmeh Gorji

M.Sc., Department of Business Management, Educational and Research of Management and Planning of Institute, Tehran, Iran. E-mail: n_gorji990@yahoo.com

Hanieh Fathi

M.Sc., Department of Business Management, Faculty of Management, University of Tehran, Tehran, Iran. E-mail: hanieh.fathi@ut.ac.ir

Abstract

Objective

A great number of customers spend much more time than expected on shopping because of a lot of reasons like variety in products. Thus, they may feel confused and disappointed. Such confusion can influence purchasing procedure and determine purchasing behavior. Such customers fail to purchase wisely and may face difficulty choosing appropriate and reasonable products. However, if the information rate is high in a shopping center environment, it may add to the confusion among customers because it goes beyond their cognitive capacity. Therefore, it is important to identify affecting factors on such confusion in order to be able to reduce it. The present study aims at finding out how information rate in a market can affect customers' purchasing value considering different motivational tendencies.

Methodology

This is a practical research in nature and exploratory regarding data collection procedure which is done using a questionnaire. The statistical population includes all the customers of a specific chain store in Tehran. A sample size of 300 customers was selected and from among 330 questionnaires distributed among those customers only 256 were responded correctly. Structural equation modeling and hierarchical regression were conducted via EXCEL, SPSS and LISREL to analyze the data.

Findings

The findings showed that there is an acceptable correlation between the store environment and the customers' confusion and also there is an acceptable correlation between customers' confusion in retail stores and joyful purchasing value. However, there is an unacceptable correlation between customers' confusion in retail stores and profitable purchasing value. Moreover, there is an acceptable correlation between the

information rate and the customers' confusion and also there is an acceptable correlation between customers' confusion in retail stores and joyful purchasing value. But, there is an unacceptable correlation between customers' confusion in retail stores and profitable purchasing value.

Conclusion

Store environmental factors (music, color, odor, light and brightness), design factors (interior design and layout), and social factors (social connection between customers and employees) through creating confusion, anxiety and incompetence among customers had significant effects on joyful purchasing value. It can be concluded that store environment can be effective on profitable purchasing value through creating confusing customers in retail stores. Besides, purchasing environments can create emotional reactions in customers which are affective on shopping behavior and its consequences. At the end, functional motivational tendency can moderate the relationship between customers' confusion and profitable purchasing value.

Keywords: Information rate, Customer confusion, Confusion motivation intensity, Motivational orientation, Store environment.

Citation: Khademi, M., Gorji, N., Fathi, H. (2018). The Effect of Information Rate and Store Environment on Purchasing Value; Analysis of the Role of Confusion and Motivational Tendency. *Journal of Business Management*, 10(4), 743-760. (in Persian)

Journal of Business Management, 2018, Vol. 10, No.4, pp. 743- 760

DOI: 10.22059/jibm.2018.251350.2937

Received: January 28, 2018; Accepted: July 12, 2018

© Faculty of Management, University of Tehran

تأثیر آهنگ اطلاعات و محیط فروشگاه بر ارزش خرید؛

تحلیل نقش سردرگمی و گرایش انگیزشی

مهدی خادمی

* نویسنده مسئول، استادیار مؤسسه عالی آموزش و پژوهش مدیریت و برنامه‌ریزی، تهران، ایران. رایانامه: m.khademi@imps.ac.ir

نجمه گرجی

کارشناس ارشد مدیریت بازرگانی، مؤسسه عالی آموزش و پژوهش مدیریت و برنامه‌ریزی، تهران، ایران. رایانامه: n_gorji990@yahoo.com

هانیه فتحی

کارشناس ارشد مدیریت بازرگانی، دانشکده مدیریت دانشگاه تهران، تهران، ایران. رایانامه: hanieh.fathi@ut.ac.ir

چکیده

هدف: محیط‌های خرده‌فروشی متأثر از فضای فیزیکی و جریان اطلاعات، می‌توانند واکنش‌های احساسی متفاوتی را در خریداران ایجاد کنند. آهنگ اطلاعات (درجه ورود اطلاعات) در واحد زمان، می‌تواند ارزش‌های ادراکی آنها را متأثر کند. از سوی دیگر، خریداران به دلیل تنوع محصولات، به ناچار باید زمان بیشتری را در فرایند خرید صرف کنند که می‌تواند به احساس سردرگمی آنها منجر شود. این پژوهش به مطالعه تأثیر آهنگ اطلاعات و محیط بر ارزش‌های خرید مشتریان در پرتو سردرگمی و گرایش‌های انگیزشی آنها پرداخته است.

روش: در این پژوهش به روش پیمایش و با ابزار پرسش‌نامه، ۲۵۶ نفر از مشتریان یک فروشگاه زنجیره‌ای در تهران مطالعه شدند و تحلیل داده‌ها به کمک مدل معادلات ساختاری و رگرسیون سلسله‌مراتبی انجام شده است.

یافته‌ها: یافته‌ها نشان می‌دهد محیط فروشگاه و آهنگ اطلاعات از طریق نقش میانجی سردرگمی بر ارزش خرید لذت‌جویانه و منفعت‌گرا تأثیر دارد و متغیر گرایش انگیزشی رابطه سردرگمی مشتریان و ارزش خرید منفعت‌گرا را تعدیل می‌کند.

نتیجه‌گیری: ارزش خرید سودمندانه تحت تأثیر گرایش خریدارانی که فروشگاه‌ها را به قصد خرید محصولات مورد نیاز و تفریحی بازدید می‌کنند، قرار می‌گیرد؛ اما ارزش خرید لذت‌جویانه تحت تأثیر خریدارانی که فروشگاه‌ها را به قصد خرید محصولات مورد نیاز و تفریحی بازدید می‌کنند، قرار نمی‌گیرد.

کلیدواژه‌ها: آهنگ اطلاعات، ارزش خرید، سردرگمی، گرایش انگیزشی، محیط فروشگاه.

استناد: خادمی، مهدی؛ گرجی، نجمه؛ فتحی، هانیه (۱۳۹۷). تأثیر آهنگ اطلاعات و محیط فروشگاه بر ارزش خرید؛ تحلیل نقش سردرگمی و گرایش انگیزشی. فصلنامه مدیریت بازرگانی، ۱۰(۴)، ۷۴۳-۷۶۰.

فصلنامه مدیریت بازرگانی، ۱۳۹۷، دوره ۱۰، شماره ۴، صص. ۷۶۰-۷۴۳

DOI: 10.22059/jibm.2018.251350.2937

دریافت: ۱۳۹۶/۱۱/۰۸، پذیرش: ۱۳۹۷/۰۴/۲۱

© دانشکده مدیریت دانشگاه تهران

مقدمه

شاید مهم‌ترین وظیفه خرده‌فروشان، مدیریت عناصر محیط فیزیکی به‌منظور تأثیرگذاری بر رفتارها، نگرش‌ها و باورهای مصرف‌کنندگان به روش مطلوب باشد. نخستین بار کاتلر طراحی آگاهانه فضا برای ایجاد تأثیر در خریداران را به واژه «جو» انتساب داد. پژوهشگران بر این باورند که جو و شرایط خرید که در آن محصولات خریداری شده و در نهایت مصرف می‌شوند، می‌تواند حتی از خود محصولات هم اهمیت بیشتری داشته باشد (کیم و کیم، ۲۰۱۲). محققان اعتقاد دارند نشانه‌های خارجی به‌طور شایان توجهی رفتار خریداران را تعیین می‌کنند. یکی از این عوامل خارجی، محیط فروشگاه است که معماری فروشگاه یا ساختار فیزیکی و تمام آنچه این ساختار را دربرمی‌گیرد را شامل می‌شود (گاراوس، واگنر و کامر، ۲۰۱۵). بسیاری از خریداران به‌دلیل فراوانی و تنوع انتخاب در فروشگاه‌ها، زمانی بسیار بیشتر از آنچه تصور می‌کردند را در جریان خرید صرف می‌کنند. در این موقعیت، خریداران به‌طور کلی احساس سردرگمی و ناامیدی می‌کنند. سردرگمی ایجاد شده در ذهن خریدار می‌تواند عمل خرید را تحت تأثیر قرار دهد و تعیین‌کننده نوع رفتار خرید باشد؛ چرا که خریدار در حالت ذهنی ایجاد شده به درک ارزش‌ها اقدام می‌کند (گاراوس و همکاران، ۲۰۱۵). خریدارانی که دچار سردرگمی شده‌اند، تصمیم‌گیری خرید منطقی کمتری دارند و همچنین در انتخاب محصول و دستیابی به بهترین کیفیت و بهترین ارزش برای پول و لذت‌بردن از تجربه خرید با مشکل مواجه می‌شوند (والش و میچل، ۲۰۱۰). در دهه گذشته، مشکلات سردرگمی خریداران افزایش یافته است، با این حال اگر در یک محیط فروشگاهی، سطح آهنگ اطلاعات بالا باشد، توان پردازش شناختی افراد از ظرفیت‌هایشان فراتر رفته و در نتیجه احساس سردرگمی بیش از حد خواهند داشت. به‌منظور کاهش این سردرگمی، ابتدا باید تمام منابع مؤثر بر سردرگمی شناسایی شده و تلاش شود این منابع کاهش یابند. این پژوهش به‌دنبال پاسخ به این سؤال است که چگونه آهنگ اطلاعات، یعنی درجه انتقال اطلاعات در فضای فروشگاه با در نظر گرفتن گرایش‌های مختلف انگیزشی بر ارزش خرید مشتریان تأثیر می‌گذارد.

پیشینه نظری پژوهش

محیط فیزیکی

بیکر عوامل محیط فروشگاه را به سه گروه گسترش داد: عوامل مرتبط با اتمسفر، عوامل طراحی، عوامل اجتماعی. اصولاً عوامل مرتبط با اتمسفر بصری نیستند و شامل موسیقی، بو و نور می‌شوند. عوامل طراحی عینی‌تر از اتمسفرند، مانند رنگ، راحتی، طرح، پوشش دیوارها و سقف و سایر نشانه‌های معماری. عوامل اجتماعی از دیدگاه بکر، گروال و پاراسونامان^۴ (۱۹۹۴) شامل تمام افرادی می‌شود که در محیط فروشگاه‌ها حضور دارند، از جمله مشتریان و کارکنان خدماتی. موهان، سیواکونماران و شارما^۵ (۲۰۱۳) تأثیر محیط فروشگاه را بر رفتار جست‌وجوی تنوع با یک مدل ترکیبی از اجزای مختلف محیط فروشگاه بررسی کردند. برای سنجش تأثیر محیط، سه عامل فیزیکی (موسیقی و نور و بو)، طراحی (طبقه‌بندی) و عوامل اجتماعی (کارکنان فروشگاه) را در نظر گرفتند. نتایج پژوهش آنها نشان داد علاقمندی زیاد افراد به محیط موجب می‌شود که زمان طولانی‌تری را در محیط فروشگاه سپری کنند و به تبع آن میزان جست‌وجو افزایش یابد. این پژوهش پیشنهاد می‌دهد که

1. Kim & Kim

2. Garaus, Wagner & Kummer

3. Walsh & Mitchell

4. Baker, Gerwal, Parasuraman,

5. Mohan & Sivakumaran & Sharma

خرده‌فروشان باید روی اجزای محیط فروشگاه‌ها سرمایه‌گذاری کنند تا تنوع‌طلبی مشتریان را افزایش دهند. میچل، والش و یامین^۱ (۲۰۰۵) در پژوهش خود بیان کردند که نبود تعریف عمومی از اصطلاح سردرگمی، در ادراک متفاوت از آن نقش اساسی دارد. همچنین، وجود یک بعد عاطفی از سردرگمی نادیده گرفته شده است و کمابیش در همه مطالعات، به چگونگی مقابله مصرف‌کنندگان با سردرگمی و استراتژی‌های کاهش سردرگمی توجهی نشده است. یالچ و اسپانگنبرگ^۲ (۲۰۰۰) به بررسی رابطه رفتار خرید مصرف‌کننده با عوامل محیطی از طریق تغییر حالت‌های عاطفی پرداختند. بر اساس یافته این پژوهش، هنگامی که افراد در معرض موسیقی ناآشنا قرار می‌گیرند، به خرید اقدام می‌کنند. آنها به بررسی رابطه زمان خرید واقعی در شرایط موسیقی با افزایش محرک‌های محیطی پرداختند و بیان کردند که به نظر می‌رسد زمان صرف شده بیشتر برای خرید در شرایط موسیقی با عوامل شناختی در ارتباط باشد. بابین و آتاوی^۳ (۲۰۰۰) به بررسی تأثیرات مثبت و منفی فضای فروشگاه‌ها بر ایجاد روابط طولانی‌مدت با مصرف‌کننده پرداختند. یافته‌های پژوهش نشان می‌دهد فضای فروشگاه بر میزان روابط مصرف‌کننده با فروشگاه به صورت مثبت و منفی تأثیر می‌گذارد، اما این تأثیرات به وسیله روابط عاطفی و حس منفعت‌طلبانه تسهیل می‌شود. موسیقی از عوامل جوئی فروشگاه‌هاست و بر حالت احساسی افراد تأثیر می‌گذارد که این حالت احساسی، رفتار خرید را نیز تحت تأثیر قرار می‌دهد. تأثیر ویژه موسیقی، شامل زمان سپری شده برای خرید و ارزیابی محصولات واقعی است؛ چرا که خرده‌فروشان معتقدند بین زمان سپری شده و میزان خرید، رابطه ساده‌ای وجود دارد. شواهد تجربی نشان می‌دهد که هم دوست داشتن موسیقی و هم ویژگی‌های موسیقی، بر احساسات فرد در جریان خرید از فروشگاه تأثیر گذارند (یالچ و اسپانگنبرگ، ۲۰۰۰). ون رومی، دیجکسترا و ورهوتون^۴ (۲۰۱۲) تأثیر عوامل محیطی در محیط‌های خرید را بررسی کردند. آنها معتقدند مشتریان وظیفه‌گرا فروشگاه‌های بزرگ را ترجیح می‌دهند، در حالی که خریداران تفریحی، محیط فروشگاه‌های محرک و عوامل تحریک‌کننده رنگ را ترجیح می‌دهند. نتایج این پژوهش نشان داد انگیزه‌ها با عوامل محیطی ارتباط دارند. کالچوا و ویتز^۵ (۲۰۰۶) در پژوهشی نشان دادند که گرایش انگیزشی مشتریان، رابطه محرک‌های محیطی فروشگاه و لذت‌بردن از محیط را تعدیل می‌کند. بنابراین از دید آنها، هنگامی که مصرف‌کننده دارای گرایش انگیزشی تفریحی باشد، محرک‌های محیطی در لذت‌بردن مصرف‌کننده نقش اساسی دارند؛ اما هنگامی که گرایش مصرف‌کننده وظیفه‌گرایی باشد، محرک‌های محیطی زیاد سبب کاهش لذت و رغبت مصرف‌کننده می‌شود.

محرک بویایی مربوط به رفتار مصرف‌کننده دو گونه است: بوی شیء خاص و بوی محیط (چبات و میچون^۶، ۲۰۰۳). در ادبیات بازاریابی، بر اهمیت بو در محیط خرده‌فروشی اشاره شده است. از آنجا که بو نسبت به نشانه‌های بصری و صوتی تفاوت شایان توجهی دارد، شناسایی آن بسیار دشوار است و مصرف‌کنندگان برای شناسایی بو باید به نشانه‌های مجاور توجه کنند. برای مثال، افراد محصولاتی را که عطر لیمو دارند، معمولاً با ظرف زرد تشخیص می‌دهند. همچنین، بو در درجه نخست از لحاظ خوشایندی یا ناخوشایندی درک می‌شود.

نور یا روشنایی نیز ابزار جوئی دیگری است که در سطحی پایین‌تر از سطح هوشیاری بی‌درنگ انسان فعالیت می‌کند و بر ادراک مصرف‌کنندگان تأثیر می‌گذارد. درصد زیادی از مشکلات بصری خریداران در فروشگاه‌ها، به دلیل ناهماهنگی نور با

1. Mitchell, Walsh, & Yamin
2. Yalch & Spangenberg
3. Babin & Attaway

4. Van Rompay, Tanja-Dijkstra, Verhoeven & Van Es
5. Kaltcheva & Weitz
6. Chebat & Michon

چشم افراد است. روشنایی به معنای استفاده از وسایل برجسته با نور کافی است که به طور مثبت رفتار خرید را تحت تأثیر قرار دهد. وسایل نورپردازی فروشگاهها باید وضوح و حداقل حساسیت به نور را فراهم کنند، همچنین ایجاد تضاد بین رنگ نورها با دید کمتر در محیطهای خردهفروشی برای خریداران این امکان را فراهم می‌کند که در چنین زمینه‌های روشن و متضاد، عملکرد مؤثرتری داشته باشند (یو، تولیو - پو و اخاتر^۱، ۲۰۱۵).

در طراحی محیط خردهفروشی، رنگ نیز عنصری برای کشش و جلب توجه مشتری است. اهمیت استفاده از رنگها برای کشش، هم برای توجه و هم برای حضور فیزیکی مشتری است. از یک رنگ برای جلب توجه چشمی و از رنگ دیگری برای نزدیک کردن مشتری به ویتترین و محیط خردهفروشی استفاده می‌شود (بلیزی و کرولی^۲، ۱۹۸۳). افراد به طور طبیعی به سمت رنگهای گرم کشیده می‌شوند، اگر به منظور جلب مشتری، محیطهای خردهفروشی با رنگ گرم طراحی شوند، با خطر جذابیت و لذت بخشی محیطی کمتر مواجه می‌شوند؛ چرا که استفاده از حجم زیاد این رنگها در محیط رنج‌آور و آزاردهنده است. عنصر دیگر حسی، چیدمان فروشگاه است. چیدمان فروشگاه، فضای کل فروش را تعریف می‌کند و به بخش‌های خاص دسته‌بندی می‌شود. از این رو، چیدمان شامل فضای کاربردی، راهروها و آرایش بخش‌های مختلف نیز می‌شود. چگونگی ارائه کالاها به منظور اثربخشی مستقیم بر عمل خرید مشتریان حائز اهمیت است (بنات و واندربوری^۳، ۲۰۱۲).

فروشگاهها به گونه‌ای طراحی می‌شوند که حرکت مصرف‌کنندگان را تسهیل کرده و به نمایش کالاها و ایجاد جو مکانی خاص کمک کنند و هدف کلی آنها، به حداکثر رساندن سود به وسیله افزایش فروش است. نحوه طراحی و چیدمان قفسه‌ها و ویتترینها می‌تواند تأثیر مستقیمی بر افزایش سطح خرید مشتریان داشته باشد؛ از این رو با برانگیختن و به شوق آوردن مشتری، می‌توان انگیزه او را برای خرید افزایش داد (رحیمی زاده، حدادیان و اصفهانی، ۱۳۹۳).

سردرگمی خریداران در خردهفروشی^۴

در نظر گرفتن دیدگاه سه بعدی از ذهن انسان به افلاطون بازمی‌گردد؛ کسی که ذهن انسان را متشکل از پردازش شناختی^۵، پردازش احساسی^۶ و تلاش بی‌هدف^۷ توصیف کرد. محققان روان‌شناس بسیاری نیز با این تعریف موافق هستند. این سه بعد نمایش کاملی از ذهن انسان را ارائه می‌دهد و غفلت از یک بعد می‌تواند برای پیش‌بینی رفتار مصرف‌کننده اثرهای منفی داشته باشد (گارئوس و همکاران، ۲۰۱۵). میچل (۲۰۰۵) بیان می‌کند که در پژوهش‌های انجام شده، سردرگمی از بُعد پردازش شناختی بررسی شده است، اما سردرگمی شامل عواطف و احساسات نیز می‌شود. در ادبیات رفتار مصرف‌کننده چند تعریف متفاوت از سردرگمی وجود دارد. از دیدگاه فاکسمن^۸، مصرف‌کنندگانی که به وضوح گمراه هستند، سردرگم نامیده می‌شوند؛ در حالی که در ادبیات روان‌پزشکی، اصطلاح سردرگمی به منظور اختلال در آگاهی است که می‌تواند موجب بی‌قراری فرد نسبت به محیط و واکنش بیهوده او باشد (والش، هنینگ تروئا و میچل^۹، ۲۰۰۷؛ لیک و کان^{۱۰}، ۲۰۰۶). سردرگمی خریدار یک احساس منفی تعریف شده است که موجب می‌شود انتخاب و درک محرک‌های محیط فروشگاه برای مصرف‌کننده دشوار شود. یافته پژوهش‌های اخیر نشان می‌دهد که سردرگمی می‌تواند موجب احساسات منفی مانند

1. Yu, Tullio-pow, Akhatar
2. Bellizi & Crowley
3. Banat & Wanderbori
4. Retail shopper confusion
5. Cognition

6. Emotion
7. Conation
8. Foxman
9. Walsh, Hening-Thurau, & Mitchell
10. Leek, & Kun

اضطراب، سرزنش خود و... شود. میچل و والش^۱ (۲۰۰۵) در پژوهشی از ابعاد بی‌کفایتی، آزدگی و ناراحتی برای سنجش متغیر سردرگمی استفاده کردند و معتقدند سردرگمی می‌تواند احساس ناخوشایندی مانند تشویش^۲، آزدگی و ناراحتی، اضطراب^۳ و خشم^۴ را به مصرف‌کننده القا کند.

پیشینه تجربی پژوهش

ارزش خرید

ارزش خرید یک نتیجه چند بعدی نهایی از فرایند خرید است. بنابراین باید برای سنجش ارزش خرید، هر دو جنبه آن یعنی ارزش‌های لذت‌جویانه و منفعت‌گرا بررسی شود. باین تفاوت‌های بین پیامدهای لذت‌جویانه و منفعت‌گرا را بیان کرد (سو و لی^۵، ۲۰۰۸). به اعتقاد وی مصرف‌کنندگان، خرید را در ذهن وظیفه‌گرا برای کسب محصولات مناسب، اطلاعات مد نظر یا خدمات از قبل تعیین شده، ارزیابی می‌کنند که شامل جنبه‌های لذت‌جویانه مانند سرگرمی و ارزش‌های عاطفی نیز می‌شود. محققان ارزش خرید منفعت‌گرا را اصولاً رویکردی عقلانی، منطقی و وظیفه‌گرا نسبت به خرید می‌دانند که ارزش‌های منطقی و عقلانی خرید را همراه با هدف نهایی خرید (به‌دست آوردن محصول و خدمت) بیان می‌کند. ارزش از طریق لذت‌ها و سرگرمی‌هایی درک می‌شود که در مقابل دستیابی به هدف قرار دارند. بنابراین، مفهوم ارزش دریافت شده با قیمت پرداخته شده متفاوت است (خادمی، ۱۳۹۵: ۲۲-۲۴). این ارزش‌ها انعکاس‌دهنده ارزش‌های عاطفی خرید و لذت‌ها هستند. سرگرمی‌ها، لذت‌ها، تفریح‌ها، آزادی، اطلاعات جدید، فرار از واقعیت و... همگی ارزش خرید لذت‌جویانه‌اند. در پژوهش‌های قبلی، به‌طور عمده سردرگمی به‌صورت رفتاری و شناختی بررسی شده است، اما سردرگمی شامل دو جزء عاطفی و احساسی نیز می‌شود. سه حالت عاطفی، رفتاری و احساسی برای درک مفهوم سردرگمی در نظر گرفته شده است. همچنین به غیر از پیامدهای رفتاری و شناختی، پدیده سردرگمی می‌تواند احساس ناخوشایندی مانند تشویش، آزدگی و ناراحتی، اضطراب و خشم را به مصرف‌کننده القا کند. والش، هنینگ توراو و میچل (۲۰۰۷) در مقاله‌ای اهمیت آگاهی و دانش سردرگمی مصرف‌کننده را مرتبط با بازاریابی می‌دانند؛ چرا که مصرف‌کنندگان سردرگم به احتمال کمتری برای خرید منطقی تصمیم می‌گیرند. با این حال برخی محققان معتقدند که سردرگمی موجب می‌شود مشتریان تعادل فکری خود را از دست بدهند و آنچه نظر بازاریاب است را جایگزین منطبق خود کنند (موهان و همکاران، ۲۰۱۳).

در نتایج این پژوهش بیان شده است که با افزایش سردرگمی، وفاداری به برند و به تعویق انداختن تصمیم خرید کاهش می‌یابد. بر این اساس فرضیه‌های اول و دوم این پژوهش به شرح زیر مطرح می‌شوند:

فرضیه ۱: محیط فروشگاه از طریق سردرگمی خریداران بر ارزش خرید لذت‌جویانه تأثیر دارد.

فرضیه ۲: محیط فروشگاه از طریق سردرگمی خریداران بر ارزش خرید منفعت‌گرا تأثیر دارد.

آهنگ اطلاعات^۶

از دیدگاه پنز و هوگ^۷ (۲۰۱۱) آهنگ اطلاعات نشان‌دهنده درجه ورود اطلاعات به یک کانال در چارچوب زمانی خاص است.

1. Mitchell, & Walsh
2. Frustration
3. Anxiety
4. Anger

5. Lee & Seo
6. Information Rate
7. Hogg & Penza

محرابیان و راسل^۱ (۱۹۷۴) آهنگ اطلاعات را میزان کل اطلاعات وارد شده در یک فضای ارتباطی در واحد زمان تعریف کرده‌اند. برلین^۲ (۱۹۶۰) ادعا می‌کند که چهار ویژگی ساختاری نوع^۳، تازگی^۴، پیچیدگی^۵ و تضاد^۶ که ارتباط مثبتی با یکدیگر دارند، آهنگ اطلاعات را تشکیل می‌دهند (گراثوس و همکاران، ۲۰۱۵). وینکنت واینه و پاپاواسیلیو^۷ (۱۹۹۹) و میشل و همکاران^۸ (۲۰۰۵) برای نخستین بار محرک‌های سردرگمی مرتبط با بازاریابی را در محیط‌های فروشگاه‌های مطالعه کردند. اصولاً هدف فروشگاه‌های زنجیره‌ای، ارائه تنوع بسیار زیاد کالا در مکان واحد است و با این تفاسیر می‌توان گفت در چنین محیط‌هایی، درک آهنگ اطلاعات بالا به تلاش‌های پردازش‌شناختی زیاد مشتریان نیاز دارد. منشأ سردرگمی، انتخاب گزینه‌های غالب محصول و اطلاعات محصولات است، بنابراین محرک‌های سردرگمی عبارت‌اند از: تشابه اطلاعات، سربار اطلاعات و اطلاعات همراه‌کننده^۹. والش در سال ۲۰۰۲ برای نخستین بار از مفهوم ابهام^{۱۰} در اطلاعات استفاده کرد. سردرگمی نتیجه تشابه طبیعی در اقلام تبلیغاتی، محیط فروشگاه، نوع تعامل افراد و... است. این نوع محرک می‌تواند تحت سلطه بازارباب (از طریق محیط فروشگاه و تبلیغات) یا در قلمرو نفوذ مصرف‌کننده باشد. سردرگمی ممکن است باعث تأخیر در تصمیم‌گیری یا عدم تصمیم‌گیری خریداران در فروشگاه زنجیره‌ای با کالاهای متنوع شود. همچنین ممکن است مصرف‌کنندگان در تصمیم خرید خود بازاندیشی کنند؛ چون معمولاً آنها از خریدهای دارای بار روانی در شرایط ابهام، پرهیز می‌کنند (والش و همکاران، ۲۰۰۷). اساس منطقی این دیدگاه که گستردگی برند و اطلاعات زیاد موجب سردرگمی می‌شود، محدودیت عقلانی افراد در رابطه با حجم و تنوع اطلاعات است. مفهوم محدودیت عقلانی مشخص می‌کند که برای مصرف‌کنندگان درک، تجزیه و تحلیل همه اطلاعات مربوط به انتخابشان، ممکن نیست. علاوه بر این، بر اساس محدودیت عقلانی، افزایش میزان اطلاعاتی که تصمیم به خرید را تحریک می‌کند، موجب انگیزش مصرف‌کنندگان می‌شود (افرادی که در توانایی‌های شناختی خود محدودیت دارند) (والش و میچل، ۲۰۱۰).

نوع دیگر سردرگمی، یعنی سردرگمی ابهامی می‌تواند تا حد زیادی به پاسخ مصرف‌کنندگان به ادعای مشکوک یا اطلاعات متناقض همان محصول از منابع مختلف نسبت داده شود. زمانی که مصرف‌کنندگان دو یا چند محصول پیچیده را در یک فروشگاه مقایسه کرده و سردرگمی ابهامی را تجربه می‌کنند، در انتخاب آنها تأخیر و تعویق به وجود می‌آید (والش و همکاران، ۲۰۰۷). با توجه به منشأ اطلاعات ارائه شده در واحد زمان، می‌توان تأثیر این اطلاعات را بر ارزش ادراکی خریداران در فروشگاه‌های زنجیره‌ای مهم دانست؛ چنانچه در فرضیه‌های سوم و چهارم اهمیت این موضوع بیان شده است:

فرضیه ۳: آهنگ اطلاعات از طریق سردرگمی خریداران در خرده‌فروشی بر ارزش خرید لذت‌جویانه تأثیر مثبت دارد.

فرضیه ۴: آهنگ اطلاعات از طریق سردرگمی خریداران در خرده‌فروشی بر ارزش خرید منفعت‌گرا تأثیر مثبت دارد.

گرایش انگیزشی^{۱۱}

مشتریان در محیط خرید می‌توانند بر اساس گرایش انگیزشی، متفاوت باشند. گرایش انگیزشی شامل وظایف، تعاملات و

1. Mehrabian & Russel
2. Berlin
3. Variety
4. Novelty
5. Complexity
6. Onflict

7. Vincent-Wayne & Papavassiliou
8. Mitchell et al
9. Misleading and inadequate information
10. Ambiguity
11. Motivational orientation

خودمحموری (گرایش ذاتی افراد) است. این طبقه‌بندی منابع از چارچوب گرایش رهبری باس^۱ و همکارانش (۱۹۹۴) استخراج شده است. افراد وظیفه‌گرا بر سازماندهی کار، اختصاص ساختار به زمینه کار، تعریف مسئولیت‌ها، تنظیم استانداردها و برنامه‌ریزی فعالیت‌ها تأکید دارند؛ در حالی که افراد تعامل‌گرا به‌طور عمده بر خلق دوستی، احترام، اعتماد و انصاف متمرکزند. گرایش انگیزشی وظیفه‌گرا شامل مصرف‌کنندگانی می‌شود که فقط به دلیل ضرورت درگیر عمل خرید شده‌اند. گرایش انگیزشی نوع دوم، شامل مصرف‌کنندگانی است که به منظور رضایتمندی از فعالیت‌های خریدشان درگیر عمل خرید شده‌اند. در این نوع، فعالیت‌های خرید به‌طور آزادانه انتخاب می‌شود و هیچ‌گونه نیازی وجود ندارد. این گرایش را گرایش انگیزشی تعامل‌گرا می‌نامند (چئونگ و تو^۲، ۲۰۱۲). بنابراین گرایش انگیزشی را می‌توان عامل مهمی در تعدیل شدت رابطه سردرگمی و ارزش خرید دانست:

فرضیه ۵: گرایش انگیزشی وظیفه‌گرا، رابطه سردرگمی خریداران و ارزش خرید منفعت‌گرا را تعدیل می‌کند.

فرضیه ۶: گرایش انگیزشی وظیفه‌گرا، رابطه سردرگمی خریداران و ارزش خرید لذت‌جویانه را تعدیل می‌کند.

فرضیه ۷: گرایش انگیزشی تعامل‌گرا، رابطه سردرگمی خریداران و ارزش خرید منفعت‌گرا را تعدیل می‌کند.

فرضیه ۸: گرایش انگیزشی تعامل‌گرا، رابطه سردرگمی خریداران و ارزش خرید لذت‌جویانه را تعدیل می‌کند.

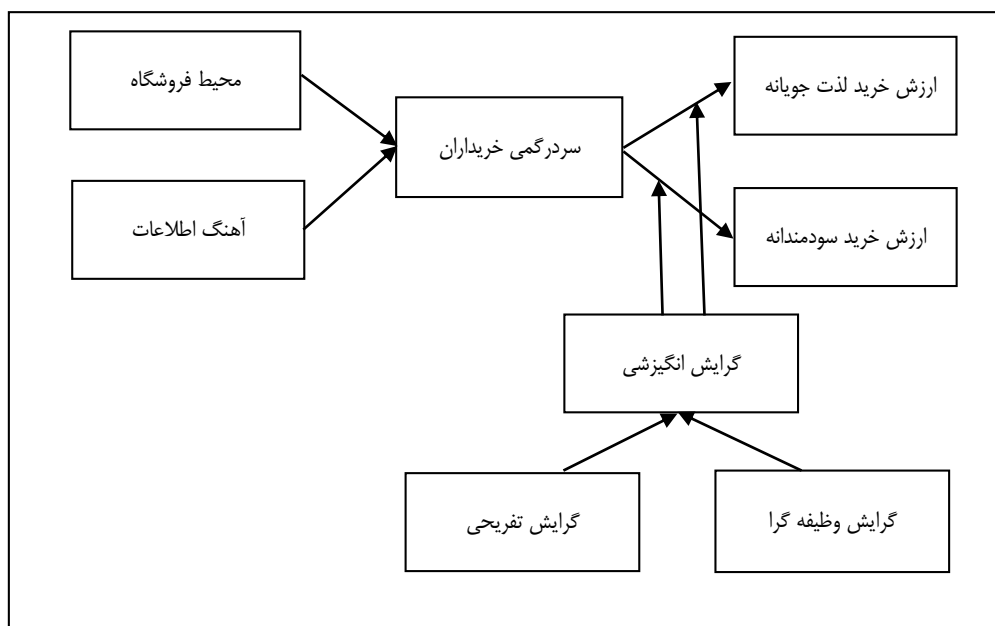
در جدول ۱ خلاصه‌ای از ادبیات پیشین بیان شده است.

جدول ۱. خلاصه ادبیات پیشین

نام محقق و سال	موضوع تحقیق	ارتباط با فرضیه	نتیجه
رحیمی‌زاده و همکاران (۱۳۹۳)	بررسی عوامل مؤثر بر خرید ناگهانی در فروشگاه‌های زنجیره‌ای مشهد	فرضیه‌های ۱ و ۲	محیط فروشگاه بر رفتار خرید ناگهانی مشتریان فروشگاه زنجیره‌ای تأثیر مثبت دارد، اما چیدمان و ظواهر فیزیکی و امکانات و خدمات جانبی بر رفتار خرید ناگهانی مشتری تأثیری ندارد.
مک لایت و ایر اغلو ^۳ (۲۰۰۰)	اندازه‌گیری پاسخ عاطفی به تجربه خرید	فرضیه‌های ۱ و ۲	محیط خرید می‌تواند در مصرف‌کنندگان واکنش‌های احساسی ایجاد کند و این احساسات خود بر رفتار خرید و پیامدهای آن تأثیر می‌گذارد.
باین و آتاوی (۲۰۰۰)	تأثیر جو فروشگاه به عنوان ابزاری برای خلق ارزش و به‌دست آوردن سهم از مشتریان	فرضیه‌های ۱ و ۲	رابطه مثبتی بین تأثیرات مثبت جو و ارزش‌های لذت‌جویانه و منفعت‌گرا وجود دارد که اثربخشی این جو مثبت بر ارزش منفعت‌گرا بیشتر است؛ در مقابل بین تأثیرات منفی جو و ارزش‌های لذت‌جویانه و منفعت‌گرا رابطه منفی وجود دارد.
یالچ و اشیانگنبرگ (۲۰۰۰)	اثر موسیقی در محیط خرده‌فروشی بر زمان واقعی و ادراکی خرید	فرضیه‌های ۱ و ۲	هنگامی که خریداران در محیط خرده‌فروشی به موسیقی ناآشنا (در مقایسه با موسیقی آشنا) گوش می‌دهند، برانگیختگی کمتری دارند. برانگیختگی نیز بر زمان خرید تأثیر می‌گذارد.
کالچوا و ویتز (۲۰۰۶)	چه زمانی یک خرده‌فروش باید محیط هیجان‌انگیز ایجاد کند؟	فرضیه‌های ۵، ۶، ۷ و ۸	گرایش انگیزشی، تأثیر برانگیختگی بر لذت را تعدیل می‌کند و میان برانگیختگی و انگیزش رابطه معنادار شایان توجهی وجود دارد.
ون رومی و همکاران (۲۰۱۱)	طراحی فروشگاه و انگیزه‌های مصرف‌کننده: کنترل فضایی و برانگیختگی در متن خرده‌فروشی	فرضیه‌های ۱ و ۲	هنگامی که ازدحام جمعیت کم است، سطح برانگیختگی خریداران باید به‌وسیله رنگ‌های گرم افزایش یابد. در ساعت‌های اوج (زمانی که تعداد خریداران وظیفه‌گرا زیاد است)، رنگ‌های سرد برای کاهش برانگیختگی توصیه می‌شود.
موهان و همکاران (۲۰۱۳)	تأثیر محیط فروشگاه بر رفتار خرید آنی	فرضیه‌های ۱ و ۲	چهار عامل محیط فروشگاه اعم از موسیقی، نور، طرح و کارکنان، تأثیر مثبتی بر رفتار خرید آنی دارند و همچنین تمایل به لذت خرید و تمایل به خرید آنی به عنوان ویژگی‌های فردی، اثر مثبتی بر خرید آنی می‌گذارد.

مدل مفهومی پژوهش

با آگاهی از روند رو به رشد تأثیر نفوذ عوامل محیطی در رفتار خریداران در نقطه فروش، در این پژوهش ضمن بررسی پیشینه پژوهش‌های صورت گرفته، برای جمع‌بندی کامل از مدل پیشنهاد شده پژوهش‌های ماریون گاراتوس در سال‌های ۲۰۱۳، ۲۰۱۵ و ۲۰۱۶ استفاده شده است.



شکل ۱. مدل مفهومی پژوهش

روش‌شناسی پژوهش

پژوهش حاضر از نظر هدف کاربردی بوده و با رویکرد پیمایش و استفاده از ابزار پرسش‌نامه، به جمع‌آوری داده‌های لازم برای اجرای آن اقدام شده است. شاخص‌های سنجش با استفاده از پیشینه پژوهش و شاخص‌های موجود در مقاله‌های معتبر انتخاب شده‌اند (جدول ۲). جامعه آماری پژوهش، خریداران حاضر در یکی از فروشگاه‌های زنجیره‌ای تهران است. این فروشگاه با ۲۹۰ شعبه در سراسر ایران تا حد زیادی به برخی از جنبه‌های رگرسیون چند متغیری شباهت دارد، از این رو می‌توان از اصول تعیین حجم نمونه در تحلیل رگرسیون چند متغیری برای تعیین حجم نمونه در مدل معادلات ساختاری استفاده کرد. در این مدل نسبت محافظه‌کارانه‌تر ۱۰ مشاهده به ازای هر متغیر مستقل از سوی متخصصان پیشنهاد شده است. در روش‌شناسی مدل معادلات ساختاری، تعیین حجم نمونه می‌تواند بین ۵ تا ۱۵ مشاهده به ازای هر متغیر اندازه‌گیری شده، تعیین شود.

$$q15 - n - q5 \quad \text{رابطه ۱}$$

که در آن q تعداد متغیرهای مشاهده شده یا تعداد گویه‌ها (سؤال‌ها) در پرسش‌نامه و n حجم نمونه است (هومن، ۱۳۸۴: ۲۲-۲۵). بنابراین چون حجم جامعه نامحدود است با توجه به تعداد متغیرها و سؤال‌های پرسش‌نامه (۵ متغیر، ۱۳ بعد و ۶۰ سؤال)، نمونه آماری ۳۰۰ نفر برآورد شد که به صورت تصادفی از فهرست دریافت شده مشتریان شرکت در تهران انتخاب شدند. از ۳۳۰ پرسش‌نامه توزیع شده، ۲۵۶ پرسش‌نامه قابل قبول جمع‌آوری شد. تجزیه و تحلیل داده‌ها با استفاده از مدل‌سازی

معادلات ساختاری و رگرسیون سلسله‌مراتبی در سه نرم‌افزار EXCEL، SPSS و LISREL انجام شده است. در جدول ۲ منابع استخراج گویه‌ها و شاخص‌های پرسش‌نامه مشاهده می‌شود.

جدول ۲. منابع استخراج گویه‌ها و شاخص‌های پرسش‌نامه

منبع	شاخص‌های سنجش	ابعاد	متغیر
موهان، سیواکوماران و شارما (۲۰۱۲)	موسیقی، عطر و بو، رنگ، نور و روشنایی	عوامل محیطی	محیط فروشگاه
	طراحی داخلی و چیدمان	عوامل طراحی	
	تعاملات مشتری با کارکنان	عوامل اجتماعی	
والش و همکاران (۲۰۰۷)، والش و میچل (۲۰۱۰)	اطلاعات موازی / آستانه ادراکی	تشابه اطلاعات	آهنگ اطلاعات
	اطلاعات نامرتب اطلاعات بیش از توان پردازشی	سربار اطلاعات	
	ادراک متفاوت کم بودن اطلاعات برای تصمیم‌گیری منابع چندگانه اطلاعات	ابهام اطلاعاتی	
گارائوس و واگنر (۲۰۱۳) و (۲۰۱۶)، گارائوس و همکاران (۲۰۱۵)	احساس زیان، تلاش برای جست‌وجوی گزینه‌ها	سرگردانی	سردرگمی خریداران
	ناکارآمدی، تصمیم نگرفتن، نداشتن اعتماد به نفس	احساس بی‌کفایتی	
	دلخوری و رنجش، پشیمانی در خرید، عصبی	آزردگی و ناراحتی	
گارائوس و واگنر (۲۰۱۶)		ارزش خرید لذت‌جویانه	ارزش خرید
		ارزش خرید منفعت‌گرا	
		گرایش انگیزشی وظیفه‌گرا	گرایش انگیزشی
		گرایش انگیزشی تفریحی	

در جدول ۳ برای نمونه ۱۳ سؤال مطرح شده در پرسش‌نامه بر اساس ابعاد مختلف آورده شده است. به‌منظور بررسی روایی محتوا، ابتدا پرسش‌نامه در اختیار استادان و متخصصان بازاریابی فروشگاه‌های قرار گرفت و اصلاحات مد نظر اعمال شد. برای سنجش قابلیت اعتماد و پایایی نیز، از آلفای کرونباخ استفاده شد که مقدار آن برای تمام متغیرها بیشتر از ۰/۷ به‌دست آمد و پایایی مناسب ابزار پژوهش را نشان می‌دهد.

پس از کسب اطمینان از پایایی و انجام پیش‌آزمون، پرسش‌نامه در اختیار تمام اعضای نمونه قرار گرفت و داده‌ها جمع‌آوری شدند. مقادیر محاسبه شده در جدول ۴ ارائه شده است.

جدول ۳. نمونه سؤال‌های پرسش‌نامه

متغیر	ابعاد	سؤال
محیط فروشگاه	عوامل محیطی	رنگ داخل فروشگاه، من را به خرید بیشتر تشویق می‌کند.
	عوامل طراحی	بخش‌های فروشگاه طوری طراحی شده‌اند که خرید را برای من آسان می‌کند.
	عوامل اجتماعی	به نظر من کارکنان فروشگاه آگاه و آموزش‌دیده هستند.
آهنگ اطلاعات	تشابه اطلاعات	به دلیل تشابه زیاد محصولات فروشگاه، اغلب تشخیص محصولات جدید برای من دشوار است.
	سرپار اطلاعات	بسیاری از محصولات فروشگاه مشابه هستند و تشخیص آنها از یکدیگر برای من دشوار است.
	ابهام اطلاعاتی	هنگام خرید محصول خاص برای درک تفاوت با محصولات دیگر به کمک کارکنان فروش نیاز دارم.
سردرگمی خریداران	سرگردانی	من در حین خرید از این فروشگاه احساس سرگردانی دارم.
	احساس بی‌کفایتی	هنگام حضور در این فروشگاه با دقت و محتاط هستم.
	آزردگی و ناراحتی	خرید از این فروشگاه برای من ناراحت‌کننده است.
ارزش خرید	ارزش خرید لذت‌جویانه	خرید برای من در این فروشگاه یک فعالیت لذت‌بخش است.
	ارزش خرید منفعت‌گرا	من فقط محصولاتی که نیاز دارم را از این فروشگاه خریداری می‌کنم.
گرایش انگیزشی	گرایش انگیزشی وظیفه‌گرا	اولویت من در این فروشگاه انجام عمل خرید است.
	گرایش انگیزشی تفریحی	اولویت حضور من در این فروشگاه فقط لذت بردن و سرگرمی است.

جدول ۴. ضریب آلفای کرونباخ

متغیر	تعداد سؤال‌ها	ضریب آلفا کرونباخ
محیط فروشگاه	۲۷	.۸۹
آهنگ اطلاعات	۹	.۷۷
سردرگمی خریداران	۱۰	.۷۲
ارزش خرید	۱۰	.۸۱
گرایش انگیزشی	۴	.۷۵

یافته‌های پژوهش

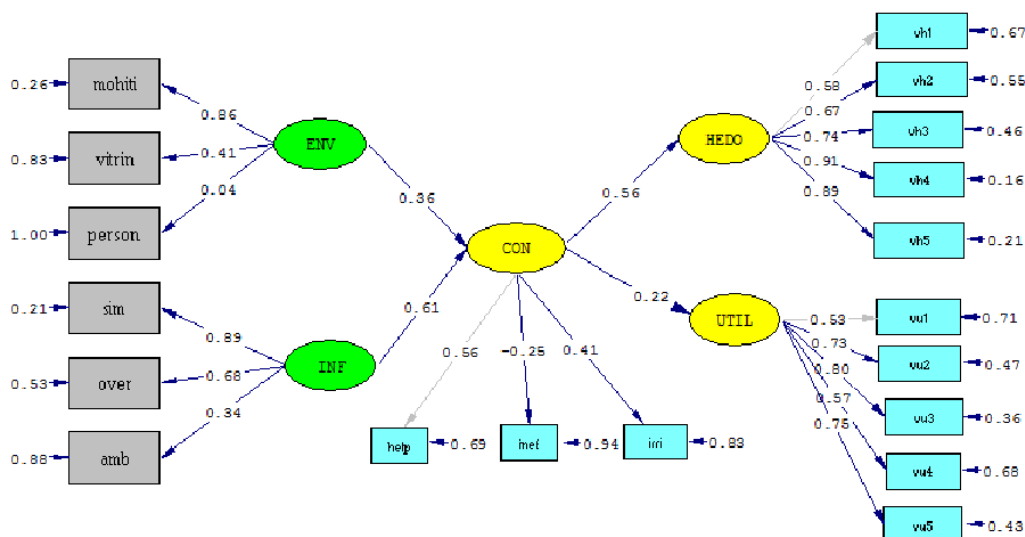
نتایج تحلیل توصیفی داده‌های جمعیت‌شناختی

یافته‌های جمعیت‌شناختی پژوهش حاکی از آن است که میان پاسخ‌دهندگان جنیست زنان بر مردان غالب بوده است (۸۸/۲۸ درصد زن و ۱۱/۷۲ درصد مرد). همچنین ۱۳/۲۹ درصد از پاسخ‌دهندگان مجرد و ۸۶/۷۱ درصد پاسخ‌دهندگان متأهل بودند. از لحاظ تحصیلی، ۲۷/۷۳ درصد از پاسخ‌دهندگان دارای مدرک دیپلم، ۵۷/۸۱ درصد دارای مدرک کارشناسی، ۱۳/۶۸ درصد دارای مدرک کارشناسی ارشد و ۰/۷۸ درصد نیز دارای مدرک دکتری بودند. ۱۰/۵۵ درصد از پاسخ‌دهندگان در مشاغل دولتی و ۸۹/۴۵ درصد در مشاغل آزاد فعالیت می‌کردند.

تحلیل فرضیه‌ها

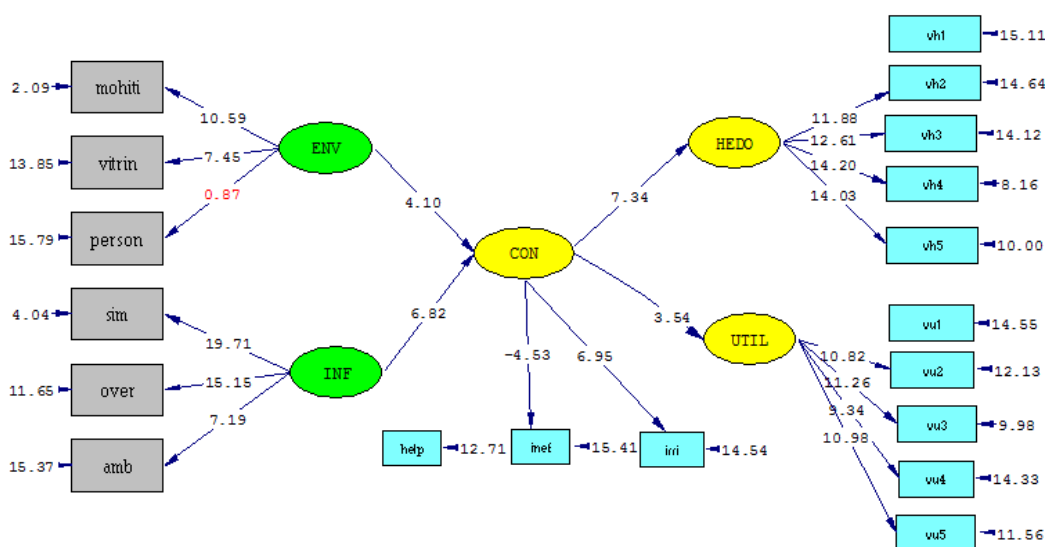
نتایج آزمون فرضیه‌های متغیر میانجی

یکی از روش‌های نویدبخش برای بررسی روابط علی متغیرها، مدل معادلات ساختاری یا تحلیل چند متغیره با متغیرهای مکنون^۱ است. در این پژوهش برای تحلیل مدل، از نرم‌افزار LISREL استفاده شده است. شکل‌های ۲ و ۳ خروجی نرم‌افزار را نمایش می‌دهند.



Chi-Square=1205.24, df=452, P-value=0.00000, RMSEA=0.073

شکل ۲. ضریب مسیر



Chi-Square=1205.24, df=452, P-value=0.00000, RMSEA=0.073

شکل ۳. آماره t

مقدار آماره t معناداری همبستگی‌های مشاهده شده را در سطح خطای ۵ درصد نشان می‌دهد. در واقع برای پذیرش یا رد فرضیه باید به این آماره توجه شود؛ چنانچه آماره t در بازه $+1/96$ و $-1/96$ قرار گیرد، فرضیه تأیید نمی‌شود. با توجه به جدول ۵، مقادیر آماره t چهار فرض اول پژوهش تأیید می‌شوند.

جدول ۵. بررسی فرضیه‌های پژوهش

فرضیه‌ها	مسیر	آماره t	ضریب استاندارد	نتیجه
فرضیه اول	محیط فروشگاه ← سردرگمی	۴/۱۰	۰/۳۶	تأیید
	سردرگمی ← لذت‌جویانه	۳/۵۴	۰/۲۲	
فرضیه دوم	محیط فروشگاه ← سردرگمی	۴/۱۰	۰/۳۶	تأیید
	سردرگمی ← سودمندانه	۶/۸۲	۰/۶۱	
فرضیه سوم	آهنگ اطلاعات ← سردرگمی	۷/۷۳۴	۰/۵۶	تأیید
	سردرگمی ← لذت‌جویانه	۳/۵۴	۰/۲۲	
فرضیه چهارم	آهنگ اطلاعات ← سردرگمی	۷/۷۳۴	۰/۵۶	تأیید
	سردرگمی ← سودمندانه	۶/۸۲	۰/۶۱	

ضرایب مسیر به‌دست آمده برای فرضیه اول نشان می‌دهد محیط فروشگاه به میزان $0/36$ بر سردرگمی خریداران در خرده‌فروشی تأثیر دارد و سردرگمی خریداران در خرده‌فروشی به میزان $0/56$ بر ارزش خرید لذت‌جویانه تأثیر می‌گذارد. اگر بار عاملی بین $0/3$ تا $0/61$ باشد قابل قبول و اگر بزرگ‌تر از $0/61$ باشد بسیار مطلوب است. همبستگی محیط فروشگاه با سردرگمی خریداران در خرده‌فروشی و همبستگی سردرگمی خریداران در خرده‌فروشی با ارزش خرید لذت‌جویانه قابل قبول است.

ضرایب مسیر به‌دست آمده برای فرضیه دوم نشان می‌دهد محیط فروشگاه به میزان $0/36$ بر سردرگمی خریداران در خرده‌فروشی تأثیر دارد و سردرگمی خریداران در خرده‌فروشی به میزان $0/22$ بر ارزش خرید سودمندانه تأثیر می‌گذارد. همبستگی محیط فروشگاه با سردرگمی خریداران در خرده‌فروشی و همبستگی سردرگمی خریداران در خرده‌فروشی با ارزش خرید سودمندانه قابل قبول نیست.

ضرایب مسیر به‌دست آمده برای فرضیه سوم نشان می‌دهد آهنگ اطلاعات به میزان $0/61$ بر سردرگمی خریداران در خرده‌فروشی تأثیر دارد و سردرگمی خریداران در خرده‌فروشی به میزان $0/56$ بر ارزش خرید لذت‌جویانه تأثیر می‌گذارد. همبستگی آهنگ اطلاعات با سردرگمی خریداران در خرده‌فروشی و همبستگی سردرگمی خریداران در خرده‌فروشی با ارزش خرید لذت‌جویانه قابل قبول است.

ضرایب مسیر به‌دست آمده برای فرضیه چهارم نشان می‌دهد آهنگ اطلاعات به میزان $0/61$ بر سردرگمی خریداران در

خرده‌فروشی تأثیر دارد و سردرگمی خریداران در خرده‌فروشی به میزان ۰/۲۲ بر ارزش خرید سودمندانه تأثیرگذار است. همبستگی آهنگ اطلاعات با سردرگمی خریداران در خرده‌فروشی و همبستگی سردرگمی خریداران در خرده‌فروشی با ارزش خرید سودمندانه قابل قبول نیست.

نتایج آزمایش فرضیه‌های متغیر تعدیل‌گر

برای آزمون فرضیه‌های مرتبط با متغیرهای تعدیل‌گر، از روش رگرسیون سلسله‌مراتبی در نرم‌افزار SPSS استفاده شده است. بر اساس این روش، ترتیبی که متغیرهای پیشگو در قالب دو مجموعه وارد مدل می‌شوند، مشخص خواهد شد. با استفاده از این رویه می‌توان کیفیت مدل و اثر متغیر یا گروهی از متغیرها را بعد از کنترل اثر متغیر (های) مرحله (مدل) نخست بررسی کرد.

محقق مدل مرحله دوم را با ترکیب متغیرهای اولیه همراه با مجموعه متغیرهای جدید اجرا کرد. از آنجا که این پژوهش دارای دو متغیر وابسته (ارزش خرید منفعت‌گرا و لذت‌جویانه) است، دو مدل رگرسیون سلسله‌مراتبی جداگانه برای آزمون فرضیه‌ها استفاده می‌شود. در ارتباط با فرضیه پنجم (متغیر وابسته: ارزش خرید منفعت‌گرا) در مدل (مرحله) نخست متغیرهای سردرگمی خریداران و گرایش انگیزشی ورودی‌های مدل رگرسیون بودند. در مدل (مرحله) دوم ضرب حاصل از متغیرهای فوق (سردرگمی خریداران × گرایش انگیزشی وظیفه‌گرا) وارد مدل رگرسیون شدند. با توجه به نتایج تحلیل آماری، بین سردرگمی خریداران و ارزش خرید لذت‌جویانه رابطه معنادار و مثبتی وجود دارد ($\beta = 0/226$) و همچنین نقش تعدیل‌گری گرایش انگیزشی وظیفه‌گرا بر رابطه میان سردرگمی خریداران و ارزش خرید منفعت‌گرا تأیید می‌شود ($\text{sig} = 0/004$) و $T = -2/882$ ؛ به این معنا که افزایش یا کاهش تأثیر متغیر گرایش انگیزشی وظیفه‌گرا به عنوان تعدیل‌گر، در میزان رابطه سردرگمی خریداران و خرید منفعت‌گرا تأثیرگذار است. بنابر این فرضیه پنجم تأیید می‌شود.

در مدل دوم با توجه به نتایج بالا، مقدار $\text{sig} = 0/074$ و مقدار $T = -1/791$ به دست آمد. از آنجا که مقدار sig بیشتر از ۰/۰۵ است، نقش تعدیل‌گر گرایش انگیزشی وظیفه‌گرا در رابطه میان سردرگمی خریداران و ارزش خرید لذت‌جویانه تأیید نمی‌شود؛ به این معنا که افزایش یا کاهش تأثیر متغیر گرایش انگیزشی وظیفه‌گرا به عنوان متغیر تعدیل‌گر، در میزان رابطه سردرگمی خریداران و ارزش خرید لذت‌جویانه تأثیری ندارد. بنابراین فرضیه ششم تأیید نمی‌شود.

به علاوه از مدل نخست برآورد می‌شود که بین سردرگمی خریداران و خرید منفعت‌گرا رابطه معناداری وجود ندارد ($\beta = 0/090$). در مدل دوم با توجه به نتایج بالا، مقدار $\text{sig} = 0/001$ و مقدار $T = -3/267$ به دست آمده است. اگر مقدار سطح معناداری بزرگ‌تر از ۰/۰۵ باشد، فرض صفر و اگر مقدار سطح معناداری کوچک‌تر از ۰/۰۵ باشد، فرض اول نتیجه می‌شود. بدین ترتیب، از آنجا که مقدار sig کمتر از ۰/۰۵ به دست آمده، نقش تعدیل‌گر گرایش انگیزشی تعامل‌گرا در رابطه میان سردرگمی خریداران و ارزش خرید منفعت‌گرا تأیید می‌شود؛ به این معنا که افزایش یا کاهش تأثیر متغیر گرایش انگیزشی تعامل‌گرا به عنوان تعدیل‌گر، در میزان رابطه سردرگمی خریداران و ارزش خرید منفعت‌گرا تأثیر می‌گذارد، بنابراین فرضیه هفتم تأیید می‌شود ($\beta = 0/22$).

در نهایت از مدل نخست برآورد می‌شود که بین سردرگمی خریداران و ارزش خرید لذت‌جویانه رابطه معنادار و مثبتی وجود دارد ($\beta = 0/177$). در مدل دوم با توجه به نتایج بالا، مقدار $\text{sig} = 0/097$ و مقدار $T = -1/655$ به دست آمده است. از آنجا که مقدار sig بیشتر از $0/05$ است، نقش تعدیل‌گر گرایش انگیزشی تعامل‌گرا در رابطه میان سردرگمی خریداران و ارزش خرید لذت‌جویانه تأیید نمی‌شود؛ به این معنا که افزایش یا کاهش تأثیر متغیر گرایش انگیزشی تعامل‌گرا به عنوان متغیر تعدیل‌گر، در میزان رابطه سردرگمی خریداران و ارزش خرید لذت‌جویانه تأثیری ندارد. بنابراین فرضیه هشتم تأیید نمی‌شود. همچنین با توجه به منفی بودن مقدار β می‌توان گفت شدت این رابطه منفی است ($\beta = -0/095$).

نتیجه‌گیری و پیشنهادها

در این پژوهش، تأثیر آهنگ اطلاعات و محیط فروشگاه بر ارزش خرید در پرتو نقش سردرگمی و گرایش انگیزشی بررسی شده است. تأثیر محیط فروشگاه‌ها شامل عوامل محیطی (موسیقی، رنگ، عطر و بو، نور و روشنایی)، عوامل طراحی (طراحی و چیدمان داخلی) و عوامل اجتماعی (تعاملات اجتماعی خریداران و کارکنان) از طریق سردرگمی خریداران و ایجاد احساس سرگردانی، تشویش، آزدگی و بی‌کفایتی بر ارزش خرید لذت‌جویانه معنادار است. با توجه به نتایج تحقیق می‌توان گفت محیط فروشگاه از طریق سردرگمی خریداران در خرده‌فروشی بر ارزش خرید سودمندانه تأثیر می‌گذارد.

نتایج فرضیه نخست نشان داد، آهنگ اطلاعات از طریق سردرگمی خریداران در خرده‌فروشی بر ارزش خرید لذت‌جویانه تأثیر دارد. بر اساس نتایج آزمون می‌توان میانگین آهنگ اطلاعاتی نمونه را به جامعه تعمیم داد. مک‌لایت و همکارانش (۲۰۰۰)، نیز به این نتیجه دست یافتند که محیط خرید می‌تواند در مصرف‌کنندگان، واکنش‌های احساسی ایجاد کند و این احساسات خود بر رفتار خرید و پیامدهای آن تأثیر می‌گذارد. این نتیجه با یافته پژوهش حاضر همخوانی دارد.

از سوی دیگر، آهنگ اطلاعات از طریق سردرگمی خریداران در خرده‌فروشی بر ارزش خرید سودمندانه تأثیر گذار است. بر اساس نتایج آزمون t تک‌نمونه‌ای می‌توان میانگین آهنگ اطلاعاتی نمونه را به جامعه تعمیم داد. همچنین تشابه، سرباری و ابهام اطلاعات از طریق سردرگمی خریداران و ایجاد احساس سرگردانی، تشویش، آزدگی و بی‌کفایتی بر ارزش خرید سودمندانه معنادار است.

طبق نتایج به دست آمده، گرایش انگیزشی وظیفه‌ای، رابطه سردرگمی خریداران و ارزش خرید سودمندانه را تعدیل می‌کند. این نتیجه با یافته‌های بابین و آتاوی (۲۰۰۰) همخوانی دارد. نتایج آزمون رگرسیون سلسله‌مراتبی نشان داد که افزایش یا کاهش تأثیر متغیر گرایش انگیزشی وظیفه‌ای به عنوان تعدیل‌گر، در میزان رابطه سردرگمی خریداران و خرید سودمندانه مؤثر است، بنابراین می‌توان نتیجه گرفت که ارزش خرید سودمندانه تحت تأثیر گرایش خریدارانی قرار می‌گیرد که از فروشگاه‌ها به قصد خرید محصولات مورد نیاز بازدید می‌کنند.

بر اساس نتایج، گرایش انگیزشی وظیفه‌ای، رابطه سردرگمی خریداران و ارزش خرید لذت‌جویانه را تعدیل می‌کند. نتایج آزمون رگرسیون سلسله‌مراتبی نشان داد افزایش یا کاهش تأثیر متغیر گرایش انگیزشی وظیفه‌ای به عنوان تعدیل‌گر، در میزان رابطه سردرگمی خریداران و خرید لذت‌جویانه تأثیر ندارد و این فرضیه تأیید نمی‌شود.

نتایج آزمون رگرسیون سلسله‌مراتبی نیز نشان می‌دهد که افزایش یا کاهش تأثیر متغیر گرایش انگیزشی تعامل‌گرا به عنوان تعدیل‌گر، در میزان رابطه سردرگمی خریداران و خرید سودمندانه تأثیر دارد. بنابراین فرضیه هفتم تأیید می‌شود. تفکر خریدارانی که دیدن فروشگاه‌ها را از جنبه سرگرمی و لذت بردن از بازدیدشان انتخاب می‌کنند، ارزش خرید سودمندانه آنها را تشدید می‌کند. این یافته با نتایج پژوهش کالچوا و ویتز (۲۰۰۶) از جنبه تأثیر ارزش خرید سودمندانه، هماهنگی دارد.

گرایش انگیزشی تعامل‌گرا، رابطه سردرگمی خریداران و ارزش خرید لذت‌جویانه را تعدیل می‌کند. نتایج آزمون رگرسیون سلسله‌مراتبی نشان می‌دهد که افزایش یا کاهش تأثیر متغیر گرایش انگیزشی تعامل‌گرا به عنوان تعدیل‌گر، در میزان رابطه سردرگمی خریداران و خرید لذت‌جویانه تأثیر ندارد و این فرضیه تأیید نمی‌شود. نتایج بخش اول پژوهش گارائوس (۲۰۱۵) تأثیر آهنگ اطلاعات و محیط فروشگاه را با نقش میانجی سردرگمی بر ارزش‌های خریداران تأیید می‌کند که با نتیجه این پژوهش تطابق دارد، اما نتیجه بخش دوم پژوهش گارائوس نشان داد شدت رابطه سردرگمی خریداران و ارزش خرید تحت تأثیر هر دو متغیر گرایش انگیزشی (وظیفه‌گرا و تعامل‌گرا) قرار دارد که این نتیجه با یافته‌های پژوهش حاضر همخوانی ندارد.

محدودیت‌ها و پیشنهادهایی برای تحقیقات آتی

پژوهش حاضر با محدودیت‌هایی نیز همراه بوده که به مهم‌ترین آنها اشاره می‌شود. در این پژوهش روی عوامل جمعیت‌شناختی اعضای نمونه، کنترلی انجام نشده، بنابراین ممکن است با اعمال ویژگی‌های فوق، پژوهش نتیجه متفاوتی داشته باشد. همچنین استفاده از پرسش‌نامه برای جمع‌آوری اطلاعات و صرف وقت کم خریداران برای پاسخگویی نیز محدودیت دیگر بوده است.

با توجه به بررسی‌های میدانی، موضوعاتی برای تحقیقات آتی ارائه می‌شود: در پژوهش حاضر، محققان به دنبال پاسخ این پرسش بودند که آهنگ اطلاعات چگونه با در نظر گرفتن گرایش‌های انگیزشی بر ارزش خرید مشتریان تأثیر می‌گذارد؛ در پژوهش‌های پیش رو می‌توان بر نقش تعدیل‌گر برند فروشگاه نیز تمرکز کرد. همچنین عناصر مدیریت تجربه مشتری و تضادهای انگیزشی نیز می‌تواند دستمایه پژوهشگران آینده در تحلیل تأثیر آهنگ اطلاعات باشد. اجرای پژوهش مشابه در فروشگاه عرضه‌کننده یک طبقه محصول یا یک برند خاص، بررسی سایر عوامل محیطی مؤثر در فروشگاه‌ها از جمله مؤلفه‌های معماری فروشگاه، تحلیل کیفی تعامل مشتریان با مشتریان (C-to-C) و مطالعه نقش جنسیت و سابقه مصرف محصولات نیز موضوعاتی است که برای تحقیقات آتی پیشنهاد می‌شود.

با توجه به اینکه مدل تحقیق مبتنی بر رفتار خریداران است، نتایج تحقیق برای متخصصان بازاریابی در حوزه صنعت خرده‌فروشی اهمیت دارد و با شناخت گرایش خریداران و عواطف و احساسات آنها حین عمل خرید، می‌توان استراتژی‌های مناسب را پیش‌بینی کرد. بر اساس نتایج تحقیق، محیط فروشگاه‌ها تأثیر شایان توجهی بر ارزش ادراکی خرید دارند، از این رو مدیران و استراتژیست‌های صنعت خرده‌فروشی با کنترل این عوامل و نقش میانجی سردرگمی، می‌توانند در جهت بهبود عملکرد خود گام بردارند، بنابراین توصیه می‌شود موسیقی، عطر و بو، رنگ، نور و روشنایی فروشگاه متناسب با سلیقه و خواسته مشتریان باشد. از سوی دیگر، چیدمان فروشگاه‌ها باید به‌گونه‌ای باشد که محصولات به‌راحتی و با موانع کمتری دیده شوند. شرایطی از جمله: امکان رؤیت، مقایسه و دسترسی به تمام کالاها و... فراهم باشد. سطح ورود اطلاعات در بازه زمانی یا آهنگ اطلاعات به‌خصوص برای اعلان تخفیف‌ها و برنامه‌های فروشگاه‌ها، باید با توجه به بازخور رفتار مشتریان طرح‌ریزی شود.

نتایج این پژوهش نشان می‌دهد که ارزش خرید سودمندان هم با درگیری ذهنی خریداران و هم با گرایش انگیزشی مرتبط است، بنابراین مشتریانی که به قصد سرگرمی و تفریح یا خرید سودمند و کارا به فروشگاه مراجعه می‌کنند، باز هم خرید اثربخش و تأمین کالاهای ضروری برای آنها اهمیت دارد که این امر فرصت خوبی برای فروش کالاهای تندگردش ایجاد می‌کند.

منابع

رحیمی‌زاده، حسنا؛ حدادیان، علی رضا؛ اصفهانی، میرابراهیم (۱۳۹۳). بررسی عوامل مؤثر بر خرید ناگهانی در فروشگاه‌های زنجیره‌ای مشهد. فصلنامه بازاریابی نوین، ۴(۱۵)، ۷۱-۸۴.

خادمی، مهدی؛ منشی، مهسا (۱۳۹۵). استراتژی قیمت‌گذاری (چاپ دوم). تهران: انتشارات سینته.

هومن، حیدرعلی (۱۳۸۴). مدل‌یابی معادلات ساختاری با استفاده از نرم‌افزار لیزرل. تهران: انتشارات سمت.

References

- Babin, B. J. & Attaway, J. S. (2000). Atmospheric affect as a tool for creating value and gaining share of customer. *Journal of Business research*, 49 (2), 91-99.
- Baker, J., Gerwal, D. & Parasuraman, A. (1994). The influence of store environment on quality inferences and store image. *Journal of the academy of marketing science*, 22(4), 328-339
- Banat, A. & Wanderbori, H. (2012). Store design and store atmosphere effect on customer sales per visit. *International Conference on Business, Economics, Management and Behavioral Sciences*, 84-89.
- Bellizi, J. A. & Crowley, A. E. (1983). The effect of colour in store design. *Journal of Retailing*, 59(1), 21-45.
- Chebat, J. C. & Michon, R. (2003). The Impact of ambient odors on mall shoppers' emotions, cognition, and spending. *Journal of Business Research*, 56 (7), 529-539.
- Cheung, M. F.Y. & To, W. M. (2012). How does customer motivational orientation affect satisfaction? *Journal of Financial Services Marketing*, 17(2), 135-147.
- Garaus, M. & Wagner, U. (2016). Retail shopper confusion: Conceptualization, scale development, and consequences. *Journal of Business Research*, 69(9), 3459-3467.
- Garaus, M. & Wanger, U. (2013). Retail Shopper Confusion: An Explanation of Avoidance Behavior at the Point-of-Sale. in *NA - Advances in Consumer Research Volume 41*, eds. Simona Botti and Aparna Labroo, Duluth, MN: Association for Consumer Research.
- Garaus, M., Wagner, U. & Kummer, C. (2015). Cognitive fit, retail shopper confusion, and shopping value: Empirical investigation. *Journal of Business Research*, 68(5), 1003-1011.

- Kaltcheva, V. D. & Weitz, B. A. (2006). When should a retailer create an exciting store environment? *Journal of marketing*, 70(1), 107- 118.
- Kim, J.-E. & Kim, J. (2012). Human factors in retail environments: a review. *International journal of retail & distribution management*, 40(11), 818-841.
- Leek, S. & Kun, D. (2006). Consumer confusion in the Chinese personal computer market. *Journal of Product & Brand Management*, 15(3), 184-193.
- Machleit, K. A., & Eroglu, S. A. (2000). Describing and measuring emotional response to shopping experience. *Journal of Business Research*, 49(2), 101–111.
- Mehrabian, A. & Russell, J.A. (1974). *An Approach to Environmental Psychology*. Cambridge, MA: MIT Press.
- Mitchell, V., Walsh, G. & Yamin, M. (2005). Towards a Conceptual Model of Consumer Confusion. *Advances in Consumer Research*, 32 (32), 143-150.
- Mitchell, V.-W., Walsh, G. & Yamin, M. (2005). Towards a conceptual model of consumer confusion. *In NA - Advances in Consumer Research Volume 32, eds. Geeta Menon and Akshay R. Rao, Duluth, MN : Association for Consumer Research, Pages: 143-150.*
- Mohan, G., Sivakumaran, B. & Sharma, P. (2013). Impact of store environment on impulse buying behavior. *European Journal of Marketing*, 47(10), 1711-1732.
- Mohan, G., Sivakumaran, B., & Sharma, P. (2012). Store environment's impact on variety seeking behavior. *Journal of Retailing and Consumer Services*, 19(4), 419-428.
- Penz, E., & Hogg, K.M. (2011). The role of mixed emotions in consumer behaviour: Investigating ambivalence in consumers' experiences of approach-avoidance conflicts in online and offline settings. *European Journal of Marketing*, 45(1/2), 104-132.
- Rahimizadeh, H. & Haddadian, A. & Esfahani, M. (2014). Effective factors on sudden purchase in Mashhad Chain stores. *New Marketing*, 4(15), 84-71. (in Persian)
- Seo, S. & Lee, Y. (2008). Shopping values of clothing retailers perceived by consumers of different social classes. *Journal of Retailing and Consumer Services*, 15(6), 491-499.
- Van Rompay, T. J., Tanja-Dijkstra, K., Verhoeven, J. W. & Van Es, A. F. (2012). On store design and consumer motivation: Spatial control and arousal in the retail context. *Environment and Behavior*, 44(6), 800-820.
- Vincent-Wayne, M. & Papavassiliou, V. (1999). Market Causes and Implications of Consumer Confusion. *Journal of Product & Brand Management*, 8(4), 319-339.
- Walsh, G. & Mitchell, V.W. (2010). A. The effect of consumer confusion proneness on word of mouth, trust, and customer satisfaction. *European Journal of Marketing*, 44(6), 838-859.

- Walsh, G., Hening-Thurau, T. & Mitchell, V.W. (2007). Consumer confusion proneness: scale development, validation, and application. *Journal of Marketing Management*, 23(7), 697-721.
- Yalch, R. F. & Spangenberg, E. R. (2000). The effects of music in a retail setting on real and perceived shopping times. *Journal of business Research*, 49(2), 139-147.
- Yu, H., Tullio-pow, S. & Akhatar, A. (2015). Retail design and the visually impaired: A needs assessment. *Journal of Retailing and Consumer Services*, 24, 121-129.