

## بررسی عوامل مؤثر بر هماهنگی کانال‌های توزیع چندگانه از منظر عرضه‌کنندگان

محمد باشکوه اجیرلو<sup>۱</sup>، سید حمید خداداد حسینی<sup>۲</sup>، اسدالله کردنائیج<sup>۳</sup>، عادل آذر<sup>۴</sup>

**چکیده:** امروزه با پیشرفت تکنولوژی و پدیدار شدن مدل‌های جدید کسب و کار، افزایش سطح رقابت و تغییر خواسته‌ها و انتظارات مشتریان، استفاده از کانال‌های توزیع چندگانه و متعدد به سرعت در حال رشد است. استفاده از کانال‌های توزیع متعدد به‌رغم داشتن مزایایی، چالش‌های متعددی نیز به دنبال دارد که هماهنگی و انسجام این کانال‌ها با کارایی بالا و رفع این چالش‌ها مستلزم بحث و بررسی بیشتر است. هدف این پژوهش شناسایی و بررسی نقش قابلیت‌های مؤثر در هماهنگی کانال‌های توزیع چندگانه از منظر عرضه‌کننده است. جامعه آماری این تحقیق شامل عرضه‌کنندگان محصولات و قطعات الکترونیکی در تهران است که در این رابطه تعداد ۲۴۷ نفر از مدیران بازاریابی و فروش شرکت‌های یاد شده نمونه آماری این پژوهش انتخاب شدند. تحلیل داده‌ها با استفاده از تکنیک مدل‌سازی معادلات ساختاری صورت گرفت. یافته‌های مطالعه حاکی از این است که قابلیت‌هایی نظیر برند، مکانیزم کنترلی و جبران خدمات از جمله عوامل مؤثر در هماهنگی کانال‌های توزیع چندگانه بوده و تأثیر مثبتی بر عملکرد عرضه‌کننده دارند، لکن ارتباطات تأثیر مستقیم بر عملکرد ندارد.

واژه‌های کلیدی: کانال‌های توزیع چندگانه، هماهنگی، قابلیت.

۱. دانشجوی دکتری بازاریابی بین‌الملل، دانشگاه تربیت مدرس، تهران، ایران

۲. دانشیار دانشگاه تربیت مدرس، گروه مدیریت، تهران، ایران

۳. استادیار دانشگاه تربیت مدرس، گروه مدیریت، تهران، ایران

۴. استاد دانشگاه تربیت مدرس، گروه مدیریت، تهران، ایران

تاریخ دریافت مقاله: ۱۳۹۰/۰۹/۲۶

تاریخ پذیرش نهایی مقاله: ۱۳۹۰/۱۲/۱۵

نویسنده مسئول مقاله: محمد باشکوه اجیرلو

E-mail: mohammadbashokouh@gmail.com

## مقدمه

با پیشرفت تکنولوژی و پدیدار شدن مدل‌های جدید کسب و کار و افزایش سطح رقابت، استفاده از کانال‌های توزیع چندگانه و متعدد یک عامل عمده در توزیع کالا و خدمات محسوب می‌شود. اینرو امروزه به طور گسترده از سوی شرکت‌های عرضه‌کننده کالا و خدمات مورد توجه قرار گرفته است. منظور از کانال توزیع چندگانه، فروختن محصول و خدمات در بازار هدف از طریق بیش از یک کانال توزیع (توزیع اینترنتی، پست سفارشی و معازه‌ای، تلفنی و غیره) است. استفاده از کانال‌های توزیع به رغم داشتن مزایایی از جمله افزایش سطح پوشش بازار، ارتقای سطح خدمت به مشتریان، فروش بیشتر و در انتها ارتقای عملکرد کلی شرکت، چالش‌های نیز به دنبال دارد که از جمله آن می‌توان به بروز تضاد و تعارض بین کانال‌ها، سواری مجانی عده‌ای از اعضای کانال اشاره کرد که منجر به سردوراهی قرار گرفتن اعضای کانال مبنی بر کاهش خدمات و یا خروج از کانال توزیع می‌شود چیزی که برای هیچ عرضه‌کننده‌ای پیامد خوبی را به همراه ندارد. خروج کانال‌های توزیع موجب حذف خدمات ارائه شده، از دست رفتن بازار تحت پوشش شده و از طرف دیگر جایگزینی آن با کانال جدید موجب هزینه و ضرر و زیان برای عرضه‌کننده می‌شود [۲۷]. از این رو هماهنگی و انسجام این کانال‌ها با کارایی بالا مستلزم قابلیت‌های مختلفی است تا مدیران به هنگام اتخاذ تصمیم مجهز به تاکتیک‌های مختلف بوده و ضمن داشتن گزینه‌های مختلف بتوانند به دستاوردهایی گوناگون دسترسی داشته باشند. قابلیت‌ها در واقع مجموعه‌ای از داشته‌ها، مهارت‌ها و یادگیری هستند که انجام وظایف مختلف را ممکن می‌سازند. این قابلیت‌ها خود را در قالب رویه‌هایی نشان می‌دهد که ضمن بسترسازی برای استفاده مؤثر از منابع موجود، لازمه دستیابی به مزیت رقابتی هستند [۳۲].

## مبانی نظری و پیشینه تحقیق

بیشتر پژوهش‌های گذشته در دهه ۸۰ و ۹۰ میلادی در حوزه کانال توزیع بر مسائل قدرت (فرنج و براون ۱۹۵۹) و تضاد و تعارض در بین کانال‌ها (گسکی ۱۹۸۴) و وابستگی و نفوذ (لوچ و براون ۱۹۹۶) بین شرکت‌ها متمرکز بود. از دهه ۹۰ تحقیقات بازاریابی در بررسی روابط کانال توزیع، بر عوامل و نتایج ایجاد و حفظ روابط فیما بین کانال توزیع متمرکز شدند. این مطالعات تمرکز خود را از فعالیت ساده ساختار کانال مثل طول کانال و فشردگی آن به فعالیت‌های پیچیده نظیر روابط بین عوامل توزیع در کانال بازاریابی پرداختند [۳]. از جمله تحقیق میدانی صورت گرفته در زمینه کانال‌های توزیع چندگانه می‌توان به مطالعه دیوید والاس (۲۰۰۵) اشاره کرد که وی در مطالعه خود به رابطه بین قابلیت‌های ردیابی و جبران خدمات واسطه‌ها با عملکرد کلی شرکت پرداخته

است. از این رو مطالعه ادبیات نظری مرتبط با این موضوع وجود قابلیت‌های مهم‌تر و تأثیرگذار بیشتری از جمله قابلیت‌های ارتباطی و قابلیت‌های برند عرضه‌کننده را نشان می‌دهد که در مطالعه آقای والاس مورد بررسی و تحقیق قرار نگرفته است. قابلیت‌هایی که در ایجاد و حفظ رابطه بلند مدت و پایدار فیما بین عرضه‌کننده با واسطه‌ها بسیار ارزشمند و حیاتی است [۱۶].

### هماهنگی کانال‌های توزیع

هدف از هماهنگی دستیابی به اهداف جمعی است که بازیگران به طور فردی و مستقل قادر به دستیابی به آن نیستند. دو رویکرد برای دستیابی به هماهنگی مطرح است. رویکرد اول تصمیم‌گیری متمرکز توسط یک واحد مجزا که در پی بهینه‌سازی شبکه است. رویکرد دوم تصمیم‌گیری غیر متمرکز که به دنبال استفاده از سازوکارهای هماهنگی است [۲۷]. وابستگی متقابل بین فعالیت‌ها مقدمه و پیش شرط هماهنگی است زیرا در صورت نبود وابستگی متقابل نیازی به هماهنگی وجود ندارد. روش بکار گرفته شده برای مدیریت وابستگی متقابل بین فعالیت‌ها همان سازوکار هماهنگی است. سازوکار هماهنگی در واقع ابزاری برای مدیریت مؤثر تعاملات بین افراد، فرایندها و پدیده‌هایی است که برای دستیابی به اهداف مشترک در تعامل با همدیگر هستند [۱۲]. هماهنگی در کانال توزیع به دنبال همراستایی فعالیت‌های اعضای کانال توزیع در دستیابی به نتایج مطلوب و مدنظر است. هماهنگی در کانال توزیع به میزانی که اعضای کانال به خوبی سازماندهی و با همدیگر همگام و هم‌نوا باشند، اطلاق می‌شود [۲۷]. از دیدگاه اقتصاد خرد زمانی اعضای کانال هماهنگ هستند که همه متغیرهای کنترل مدیریتی در جهت حداکثرسازی مجموعه ارزش عرضه‌کننده به اضافه سود خرده فروش و توزیع‌کننده فعال باشند [۱۳]. سلی و فرایزر (۱۹۹۶) دو نوع مشخصی از تلاش‌های هماهنگی لازم از سوی عرضه‌کننده در قالب تلاش‌های هماهنگی مبتنی بر نتیجه و تلاش‌های هماهنگی مبتنی بر رفتار ارائه کرده‌اند. هماهنگی مبتنی بر نتیجه بیانگر تمرکز و تأکید بر نتایج و دستاوردهای کوتاه مدت از قبیل رشد فروش، سهم بازار، دستیابی به اهداف کوتاه مدت و غیره است. از جمله تلاش‌های هماهنگی مبتنی بر نتیجه می‌توان به آموزش مشتریان، آموزش فروشندگان، تکنیک‌های فروش و غیره اشاره کرد. در مقابل هماهنگی مبتنی بر رفتار عمدتاً رابطه محور و بیشتر بر انجام وظایف در جهت دستیابی به نتایج تأکید و تمرکز دارد از این رو بجای تمرکز بر دستاوردهای کوتاه مدت به روابط بلندمدت تأکید دارد. بنابراین زمانیکه عرضه‌کننده در راهبردهای خود بر هماهنگی مبتنی بر نتیجه تأکید و اصرار داشته باشد اعضای کانال توزیع را تشویق به دستیابی به نتایج سریع و کوتاه مدت می‌نماید بجای اینکه بر فعالیت‌های رابطه محور که موجب روابط پایدار و

بلندمدت می‌شود، تمرکز و تاکید داشته باشد. که این عمل موجب کاهش اعتماد و تعهد اعضای کانال به پایداری روابط دوطرفه در دراز مدت می‌شود و از این اعضای کانال توزیع از هر گونه سرمایه گذاری در منابعی که منجر به روابط بلندمدت با عرضه کننده شود، پرهیز می‌کنند[۶].

### نقش ارتباطات در کانال توزیع

ارتباطات در کانال‌های توزیع به فرایندی که طی آن اطلاعات قانع کننده بین اعضای کانال انتقال می‌یابد، اطلاق می‌شود. ارتباطات حلقه اتصالی است که اعضای کانال را در کنار همدیگر نگه می‌دارد[۲۴]. اهمیت بررسی و مطالعه موضوع ارتباطات در کانال‌های بازاریابی به سه دلیل است.

۱. برنامه‌ریزی و مذاکره برای تعیین مسئولیت و دستاورد مشارکت کنندگان، ابعاد ضروری پذیرش و انطباق سیستم‌های بازاریابی است؛
۲. شرایط کانال ممکن است ماهیت ارتباطات بین اعضای کانال توزیع را محدود کند؛
۳. نگرش، باور و عملکرد سیستم تحت تأثیر نوع و میزان ارتباطات است[۲۳].

دو رویکرد در مفهوم سازی و تعریف ارتباطات در کانال توزیع مطرح است. رویکرد اول بر جریان اطلاعات بین اعضای کانال متمرکز است. این رویکرد به بررسی ابعادی نظیر فراوانی تعاملات، میزان دوجانبه بودن جریان ارتباطات، رسانه ارتباطات و سطح رسمیت در مبادله اطلاعات می‌پردازد. رویکرد دوم به ارزیابی درباره محتوای مبادله ارتباطی می‌پردازد. در این رویکرد به جای تمرکز بر ماهیت خاص جریان ارتباطات، به ارزیابی کلی نسبت به کیفیت تعاملات ارتباطی در طی زمان توجه می‌شود. این رویکرد به قضاوت درباره ارتباطات در قالب ارزیابی ویژگی‌های اطلاعات از جنبه کفایت و از بعد سودمندی اطلاعات در حل مشکلات می‌پردازد[۲۲].

### ابعاد ارتباطات در کانال‌های توزیع

گرینباتوم (۱۹۷۴) و کوزا (۱۹۹۵) در یک طبقه بندی استراتژی ارتباطی در کانال‌های توزیع را در قالب استراتژی یک جانبه و استراتژی دوجانبه تقسیم بندی کرده‌اند. در استراتژی ارتباطی یک جانبه یک طرف اقدام به انتقال اطلاعات به طرف دیگر به صورت یکسویه نموده و فرصت کمتری برای تسهیم دانش و اطلاعات و عرض اندام و اظهار عقیده و نظر به وجود می‌آید. در این نوع استراتژی ارتباطی انتقال اطلاعات به صورت یک طرفه شروع تا محدود و فیلتر کردن اطلاعات ادامه می‌یابد. این نوع استراتژی شامل ارتباطات کم، یک جانبه و مبتنی بر اجبار است.

در استراتژی ارتباطی دو جانبه یا متقابل طرفین به طور متقابل و دوسویه در فرایندهای ارتباطی مشارکت فعال دارند. در این نوع استراتژی طرفین اجازه طرح سوال، ارائه پیشنهادات، اصلاحات، ارائه ایده و حتی فعالیت در رفع تعارض دارند. این نوع استراتژی شامل دوسویه بودن، رسمیت و ارتباطات غیراجباری است که بین اعضای کانال توزیع جاری است [۵]. مهر، نوین و فیشر (۱۹۹۶) معتقدند که ارتباطات متقابل بر اهداف و علاقمندیهای مشترک تاکید و منجر به هماهنگی فعالیت‌های طرفین در کانال توزیع می‌شود. مورگان وهانت (۱۹۹۴) معتقدند که ارتباطات متقابل موجب حمایت و احترام متقابل می‌شود [۲۱]. کیفیت اطلاعات به چیزی ورای رسانه و شکل تبادل اطلاعات و تکنولوژی مورد استفاده، توجه دارد و به خود اطلاعات مورد مبادله به عنوان یک متغیر اساسی در روابط بین سازمانی می‌نگرد. کیفیت اطلاعات به تصمیم گیرنده اجازه اتخاذ تصمیم بر مبنای تصمیمات دیگران را می‌دهد [۲۹]. اگر اطلاعات به هنگام و پایا باشند، تصمیم به احتمال زیاد عایدی مثبتی را برای سازمان در بر خواهد داشت. بورسوکس و کلس (۱۹۹۶) ویژگی و کیفیت اطلاعات را اینگونه بیان کرده‌اند: (۱) در دسترس بودن؛ (۲) صحت و درستی؛ (۳) انعطاف پذیری؛ (۴) شکل مناسب؛ (۵) استثنایی بودن [۱۲].

توانمندی فناوری اطلاعات اشاره به توانایی شرکت در استفاده مؤثر از این فناوری‌ها برای جمع‌آوری، انتشار و تجزیه و تحلیل اطلاعات دارد. شرکتی که از توانمندی تکنولوژی اطلاعات بالایی برخوردار است از اطلاعات جمع‌آوری شده از طریق ارتباطات به طور مؤثر استفاده خواهد کرد [۱۱]. تکنولوژی اطلاعات ممکن است ایجاد اطلاعات جدید نکند با این وجود جریان اطلاعات موجود را در درون و بین سازمان‌ها تسهیل می‌سازد [۱۵].

## برند

برند یکی از منابع اصلی قدرت و لازمه ارتباط بلندمدت در روابط بین عرضه‌کننده با اعضای کانال‌های توزیع به شمار می‌رود. برند نه تنها دارایی و منبع ارزشمندی در روابط عرضه‌کننده با مصرف‌کنندگان تلقی می‌شود بلکه برای دیگر ذینفعان مثل واسطه‌ها نیز منبع بسیار ارزشمندی است به همین خاطر عرضه‌کنندگان برای اطمینان از برآورده شدن خواسته‌های مصرف‌کنندگان بایستی از ارزشمند بودن برند از نظر اعضای کانال توزیع نیز مطمئن باشند. از اینرو برند به عنوان یک دارایی بازار محور برای عرضه‌کنندگان در مدیریت روابط با بیرون از جمله کانال‌های توزیع بسیار ارزشمند است [۲۵]. از آنجایی که توزیع در قالب زنجیره شبکه‌ای از عرضه‌کنندگان، واسطه‌ها و مصرف‌کنندگان صورت می‌گیرد در این زنجیره، برند عرضه‌کننده در بهم پیوستگی عرضه‌کنندگان و اعضای کانال توزیع جهت ارائه خدمات به مصرف‌کنندگان نقش اساسی

دارد [۲۰]. امروزه عرضه‌کنندگان و واسطه‌ها به دنبال آن دسته از شرکاء و همکارانی می‌روند که دارای قدرت بازار بالا در دستیابی به اهداف استراتژیک‌شان هستند. مطالعه مادن (۲۰۰۲) نشان می‌دهد که برند عملکرد مالی عرضه‌کننده را تحت تأثیر قرار می‌دهد. شهرت برند، کیفیت و وفاداری اثر مثبتی روی عملکرد دارند [۳۱].

## نظارت و کنترل

در ادبیات بازاریابی در زمینه کنترل و نظارت بر دو روش برای اطمینان از برآورده شدن انتظارات تاکید است: کنترل مبتنی بر رفتار و کنترل نتیجه‌گرا. قابلیت‌های نظارت و کنترل در واقع به عرضه‌کننده اجازه ارزیابی و انتخاب توزیع‌کنندگان بر اساس فرایند و دستاوردهای ارائه خدمات به مشتریان را می‌دهد. این قابلیت‌ها در قالب برنامه‌های رسمی تسهیم اطلاعات بین نمایندگان فروش و مدیریت، بازدیدهای فراوان از فروشگاه‌ها، سمینارهای آموزشی و دیگر فعالیت‌های مربوط به واسطه‌ها نمود و بروز می‌یابد [۷].

**کنترل مبتنی بر نتیجه:** اساساً یک رویکرد مدیریتی عدم مداخله است که فرض می‌کند توزیع‌کنندگان خودشان بهتر قادر به تعیین جهت و سطح تلاش خود جهت دستیابی به اهدافشان هستند. در این نوع کنترل، عرضه‌کننده تمایلات و خواسته‌های خود را در قالب رویه‌های عملیاتی در نمی‌آورد تا به اعضای کانال توزیع انتقال و تحمیل کند. بلکه اقدام به هدفگذاری جهت پیگیری از سوی اعضای کانال و سپس اقدام به مقایسه دستاوردهای دوره‌ای اعضای کانال می‌نماید. این اهداف شامل حجم فروش، رشد فروش، نفوذ در بازار و نرخ رضایت مشتری و سایر عوامل است. کنترل مبتنی بر نتیجه مستلزم تعیین استانداردهای مشخص عملکرد مورد انتظار به طور شفاف از سوی عرضه‌کننده است که به طور مؤثر قابل سنجش باشد و اعضای کانال برای رسیدن به اهداف تعیین شده شفاف، تلاش کنند. یکی از مهم‌ترین مزایای کنترل مبتنی بر نتیجه این است که به اعضای کانال اجازه استقلال عمل بیشتری می‌دهد و جبران خدمات و مسوولیت‌های آنان را به نتایج و دستاوردهای نهایی‌شان مرتبط می‌سازد. علاوه بر این زمانیکه فرایند تحول و تغییر ناشناخته باشد، سیستم کنترل مبتنی بر نتیجه معیار مناسبی برای ارزیابی عملکرد ارائه می‌دهد [۹]. اما مهم‌ترین ایراد سیستم کنترلی مبتنی بر نتیجه این است که یک مکانیزم کنترلی انفعالی است و قادر به پیشگیری از اشتباهات نیست و موجب رفتار نزدیک بینانه از سوی فروشندگان می‌شود که طی آن فروشندگان به دنبال اهداف و فعالیت‌های کوتاه مدت با بازدهی فوری در ازای ترک نتایج بلندمدت هستند. از سوی دیگر به دلیل تحمیل ریسک بیشتر

به فروشندگان و واسطه‌ها در سیستم کنترل مبتنی بر نتایج، آن‌ها ممکن است برای کاهش میزان ریسک به دنبال یک سری از اقداماتی که نسبتاً کم ریسک هستند، باشند. [۳۴]

**کنترل مبتنی بر رفتار:** در مقایسه با رویکرد کنترل مبتنی بر نتیجه، این نوع کنترل بیشتر رویکرد اقتداری در مدیریت توزیع دارد. مدیران برداشت شفاف از آنچه که اعضای کانال باید انجام دهند، دارند و تلاش می‌کنند تا رفتار اعضای کانال طبق همان ایده و فکر از قبل طراحی شده‌ی آن‌ها انجام پذیرد [۲۹]. سازو کار کنترل مبتنی بر رفتار، اقدام به تنظیم و تدوین رویه‌های عملیاتی استاندارد، ارزیابی عملکرد رفتاری و نظارت مستقیم و نزدیک رفتار اعضای کانال و اخذ بازخورد از آنها می‌نماید. البته این امر مستلزم درک دقیق اینکه رفتار مطلوب چیست و اینکه اعضای کانال توانایی انجام چنین رفتار مطلوب را دارند یا نه، است. مهم‌ترین مزیت کنترل مبتنی بر رفتار این است که به طور مستقیم صورت می‌پذیرد و در زمانی که حوادث و رای کنترل واسطه یا فروشندگان است، مکانیزم کنترلی مناسب و مفیدی است [۸]. یکی از ایرادهای کنترل مبتنی بر رفتار مربوط به هزینه‌ی زیاد تجسس و نظارت افراد است که موجب محدود شدن حیطه کنترل می‌شود و دیگر اینکه بسته به میزان استانداردسازی فعالیت‌های فروش یا عدم فروش، موجب کاهش گستره عمل فروشندگان و واسطه‌ها شده و منجر به رفتار غیر منعطف و محتاطانه آنها می‌شود [۲۹].

### جبران خدمات

جبران خدمات یکی از عوامل اصلی هماهنگی و همراستایی اهداف و منافع عرضه‌کننده و اعضای کانال است. این قابلیت‌ها به یک سری از توانایی عرضه‌کننده در اطمینان از اینکه اعضای کانال محصولات آن را در مقایسه با رقبا ترجیح دهند، اشاره دارد. طرح جبران خدمات مبتنی بر یک سری از رفتارهای اعضای کانال از قبیل تخفیفات اضافی به مشتریان، بازارگرمی محصولات و ارائه خدمات بیشتر و بهتر به مشتریان و به یک سری دستاوردها مثل ایجاد تقاضا، پایبندی به توافقات قیمت و فروش و غیره متمرکز است [۱۰].

**جبران خدمات مبتنی بر نتیجه:** این نوع پاداش مرتبط با کنترل نتایج و دستاورد اعضای کانال در قالب حجم فروش و سهم بازار و غیره است. پاداش مبتنی بر نتیجه به عرضه‌کننده اجازه انتخاب، نظارت و ارزیابی عینی استانداردهای عملکرد را می‌دهد. برای مثال زمانیکه عرضه‌کننده می‌خواهد اعضای کانال به طور فعالانه و تهاجمی اقدام به فروش کنند، می‌تواند به راحتی حاشیه سود بیشتری را در نظر بگیرد [۲۹].

**جبران خدمات مبتنی بر رفتار:** این نوع پاداش برای کنترل رفتار اعضای کانال طراحی شده‌اند به خصوص برای آندسته از رفتارهایی که در موفقیت بازار محصول لازم و ضروری است. از آنجایی که شکایت معمول عرضه‌کننده این است که اعضای کانال توزیع زمان کافی برای ارائه بیشتر محصولات آن‌ها اختصاص نمی‌دهند، ابزارهای بازاریابی مؤثر و مدنظر عرضه‌کننده نظیر برنامه‌های هدایت و جهت دهی فعالیت‌های اعضای کانال توزیع آن‌ها را تشویق به مشارکت در فعالیت‌های مطلوب عرضه‌کننده می‌کند [۱۷].

### عملکرد در کانال‌های توزیع

در بیشتر مطالعه‌های انجام گرفته در زمینه سنجش و ارزیابی عملکرد به نتایج مالی توجه و تاکید ویژه‌ای شده است و بیشتر از منظر تئوری هزینه مبادله اقتصادی و تئوری کارگزاری به این مقوله پرداخته شده است [۳۳]. کومار، استرن و اچرول (۱۹۹۲) معتقدند از دیدگاه عرضه‌کننده در حوزه توزیع، عملکرد کانال می‌تواند اشکال مختلفی داشته باشد که از جمله می‌توان کمک به افزایش فروش و سودآوری، شایستگی و شهرت کانال، وفاداری و رشد رضایت مشتریان اشاره کرد [۱۹]. در ادبیات کانال‌های توزیع نیز مثل سایر حوزه‌ها، دستاوردهای اقتصادی عمده‌ترین دستاورد روابط طرفین مد نظر است و بیشترین تاکید بر هزینه و دستاوردهای مالی است [۱۴]. در برخی از نظریه‌ها نظیر تئوری مبادله اجتماعی بر منافع و دستاوردهای غیر مالی و رابطه‌ای که شامل دستاوردهای زیادی در زمینه هماهنگی روابط طرفین همکاری است پرداخته شده است با این وجود به ابعاد آن توجه نشده است. در نظریه مبادله اجتماعی بیشترین تاکید و تمرکز بر دستاوردهای ارتباطی طرفین است [۱۸].

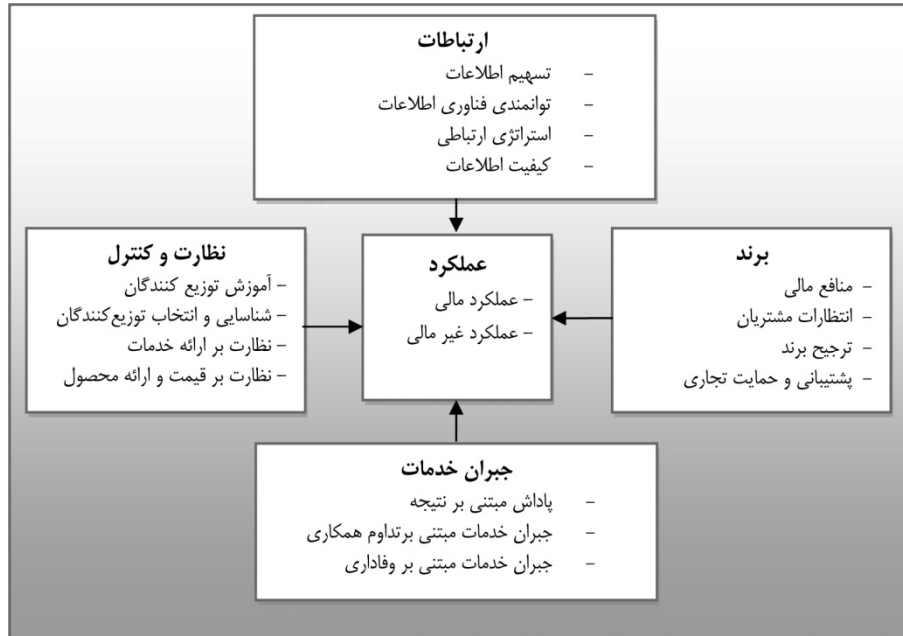
### مدل پژوهش و فرضیه‌ها

در این پژوهش پس از جستجو و مرور ادبیات نظری، مولفه‌های مدل مفهومی تحقیق و شاخص‌های سنجش آن به شرح ریز شناسایی و تدوین، سپس به فرضیه سازی و طراحی الگوی مفهومی تحقیق اقدام شد [۱].

### فرضیه‌های پژوهش

۱. قابلیت ارتباطی در کانال توزیع اثر مثبتی بر عملکرد عرضه‌کننده دارد.
۲. برند عرضه‌کننده اثر مثبتی بر عملکرد عرضه‌کننده دارد.
۳. قابلیت کنترلی اثر مثبتی بر عملکرد عرضه‌کننده دارد.
۴. قابلیت جبران خدمات اثر مثبتی بر عملکرد عرضه‌کننده دارد.





شکل ۱. مدل مفهومی هماهنگی کانال‌های توزیع چندگانه

### روش شناسی پژوهش

در این پژوهش از روش ترکیبی استفاده شده به این معنی که پس از مرور ادبیات نظری اقدام به انجام یک سری مصاحبه‌های کیفی نیمه ساختاریافته با مدیران بازاریابی و فروش جامعه (نمونه) اماری انجام گرفت. از این رو پس از مرور ادبیات نظری پژوهش و نظر جویی از خبرگان امر اقدام به طراحی پرسشنامه برای متغیرها و شاخص‌های مدنظر در مدل مفهومی شد و سپس به صورت پیش آزمون در پایلوت کوچکی در نمونه آماری توزیع و جمع آوری شد تا اعتبار و روایی آن سنجیده شود.

### جامعه و نمونه آماری تحقیق

جامعه آماری این تحقیق شامل عرضه‌کنندگان محصولات و قطعات الکترونیکی در تهران است. در حدود ۲۷۵ پرسشنامه توزیع ونهایت ۲۴۷ پرسشنامه در تحلیل نهایی مینا قرار گرفت. به دلیل مشارکت حضوری محقق در فرایند تکمیل و جمع آوری پرسشنامه‌ها نرخ پاسخ بالای ۹۰ درصد است. لازم به ذکر است در تکمیل پرسشنامه مدیرعامل، مدیر بازاریابی و مدیر فروش و در مواردی کارشناسان مطلع و با تجربه شرکت‌ها مشارکت کردند.

## ابزار گردآوری داده‌ها

ابزار اولیه گردآوری داده‌ها در این پژوهش پرسشنامه است که برگرفته از مرور ادبیات نظری و حاصل مصاحبه است که شامل دوبخش است. بخش اول مربوط به سوالات عمومی و جمعیت شناختی پاسخ دهندگان است و بخش دوم مربوط به سوالات تخصصی به تعداد ۶۷ سوال است که تعداد سوالات مربوط به متغیرها عبارتند از ارتباطات (۱۹)، برند (۱۴)، کنترل (۱۲)، جبران خدمات (۱۱) و عملکرد (۱۱). سوال‌ها در مقیاس پنج گزینه‌ای از ۱ به معنی مخالف تا ۵ به معنی موافق تنظیم شده است.

## روایی و پایایی داده‌ها

پایایی عوامل با استفاده از فرمول آلفای کرونباخ محاسبه شد [۲]. این مقدار برای متغیرهای تحقیق به ترتیب عبارتند از: برند (۰.۸۸۷)، ارتباطات (۰.۷۸۲)، کنترل (۰.۹۲۹)، جبران خدمات (۰.۹۳)، عملکرد (۰.۸۸۷). در مورد روایی علاوه بر روایی محتوا، اعتبار عاملی شامل تحلیل عاملی اکتشافی و تأییدی انجام گرفت. با توجه به خروجی تحلیل عاملی اکتشافی درصد واریانس تبیین شده مولفه‌های تحقیق عبارتند از برند (۰.۷۰)، ارتباطات (۰.۷۱)، کنترل (۰.۷۲)، جبران خدمات (۰.۶۷) و عملکرد (۰.۶۴) بودند که بیانگر روایی مطلوب سوالات مرتبط با این مولفه‌ها می‌باشند.

## روش تحلیل داده‌ها

روش تحلیل داده‌ها براساس طرح همبستگی از نوع مدل معادلات ساختاری است. در این پژوهش پس از مرور ادبیات نظری و شناسایی مولفه‌های مدل تحقیق، جهت تجزیه و تحلیل بیشتر و برای فهم بهتر ساختار داده‌ها با استفاده از نرم افزار لیزرل به آزمون تحلیل عاملی تأییدی اقدام گردید تا کفایت مدل اندازه‌گیری تست شود. برای اجرای تحلیل عاملی تأییدی پس از تدوین فرضیه‌های تحقیق، تعداد عامل‌های استخراجی و بار هر عامل شناسایی و محاسبه شد. در ادامه برای سنجش میزان به رازش داده‌ها از شاخص مثل نسبت کای دو بر درجه آزادی و شاخص AGFI، GFI و RMSEA استفاده شد [۴].

## نتایج و تحلیل داده‌ها

### تحلیل عاملی اکتشافی و تأییدی سازه برند

تحلیل عاملی اکتشافی برای سازه برند به چهار عامل (منافع مالی، انتظارات مشتریان، ترجیحات برند، پشتیبانی و حمایت تجاری) انجام گردید. مدل اندازه‌گیری در تحلیل عاملی تأییدی مرتبه

اول شامل ۱۴ نشانگر (سوال) می‌باشد. خروجی مدل مرتبه دوم با توجه به مقدار معناداری چهارعامل را در رابطه با عامل بالاتریند مورد تأیید قرارداد.

### **تحلیل عاملی اکتشافی و تأییدی سازه ارتباطات**

تحلیل عاملی اکتشافی برای سازه ارتباطات به چهار عامل (استراتژی ارتباطی، توانمندی فناوری اطلاعات، کیفیت اطلاعات، تسهیم اطلاعات) انجام شد. مدل اندازه‌گیری در تحلیل عاملی تأییدی مرتبه اول شامل ۱۹ نشانگر (سوال) می‌باشد. خروجی مدل مرتبه دوم با توجه به مقدار معناداری چهارعامل را در رابطه با عامل بالاتر ارتباطات مورد تأیید قرارداد.

### **تحلیل عاملی اکتشافی و تأییدی سازه کنترل**

تحلیل عاملی اکتشافی برای سازه کنترل به چهار عامل (آموزش توزیع‌کنندگان، شناسایی و انتخاب توزیع‌کنندگان، نظارت بر قیمت و ارائه محصول، نظارت بر ارائه خدمات) انجام شد. مدل اندازه‌گیری در تحلیل عاملی تأییدی مرتبه اول شامل ۱۲ نشانگر (سوال) می‌باشد. خروجی مدل مرتبه دوم با توجه به مقدار معناداری چهارعامل را در رابطه با عامل بالاتر کنترل مورد تأیید قرارداد.

### **تحلیل عاملی اکتشافی و تأییدی سازه جبران خدمات**

تحلیل عاملی اکتشافی برای سازه جبران خدمات به سه عامل (تداوم همکاری، وفاداری، پاداش مبتنی بر نتیجه) انجامید. مدل اندازه‌گیری در تحلیل عاملی تأییدی مرتبه اول شامل ۱۱ نشانگر (سوال) می‌باشد. خروجی مدل مرتبه دوم با توجه به مقدار معناداری سه عامل را در رابطه با عامل بالاتر جبران خدمات مورد تأیید قرارداد.

### **تحلیل عاملی اکتشافی و تأییدی سازه عملکرد**

تحلیل عاملی اکتشافی برای سازه عملکرد به دو عامل (عملکرد مالی و غیر مالی) انجامید. مدل اندازه‌گیری در تحلیل عاملی تأییدی مرتبه اول شامل ۱۱ نشانگر (سوال) می‌باشد. با خروجی مدل مرتبه دوم با توجه به مقدار معناداری دو عامل را در رابطه با عامل بالاتر عملکرد مورد تأیید قرارداد.

جدول ۱. تحلیل عاملی اکتشافی مدل اندازه‌گیری متغیرهای پژوهش

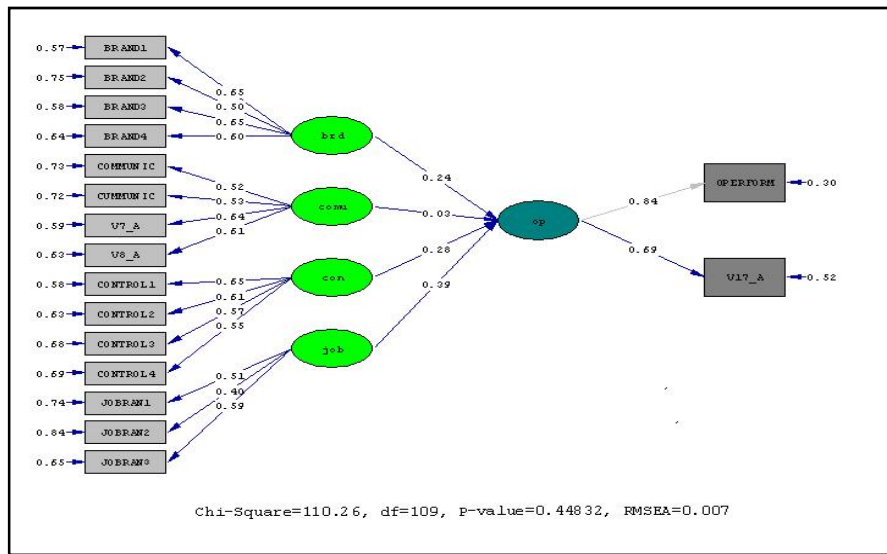
متغیر	عدد KMO و عدد آزمون بارتلت	نام عامل‌های بدست آمده به ترتیب اهمیت در واریانس تبیین شده	درصد واریانس تبیین شده
برند	KMO=0.804 Sig=0.000	منافع مالی(۴۰.۸)، انتظارات مشتریان(۱۱.۱)، ترجیحات برند(۸.۹)، پشتیبانی و حمایت تجاری(۸.۳)	۰.۷۰
ارتباطات	KMO=0.861 Sig=0.000	استراتژی ارتباطی(۳۶.۸)، توانمندی فناوری اطلاعات(۱۹.۵۷)، محتوا و کیفیت اطلاعات(۹.۲)، اطلاعات و سیستم‌های قابل اطمینان(۵.۶)	۷۱.۱
کنترل	KMO=0.851 Sig=0.000	نظارت بر ارائه خدمات(۴۳.۲)، شناسایی و انتخاب توزیع‌کنندگان(۱۲.۱)، نظارت بر قیمت و ارائه محصول(۹.۳)، میزان آموزش توزیع‌کنندگان(۸.۳)	۷۲.۰۲
جبران خدمات	KMO=0.790 Sig=0.000	پاداش مبتنی بر نتیجه(۳۶.۷)، وفاداری(۲۱.۵)، تداوم همکاری(۱۲.۴)	۷۰.۶
عملکرد	KMO=0.854 Sig=0.000	عملکرد غیرمالی(۴۰.۱)، عملکرد مالی(۲۴.۱)	۶۴.۲۱

جدول ۲. تحلیل عاملی تأییدی مدل اندازه‌گیری متغیرهای پژوهش

متغیر	شاخص	مقدار t	بار استاندارد شده
		مرتبه ۲	مرتبه ۲
برند	منافع مالی	۹.۲۳	۰.۵۵
	انتظارات مشتریان	۶.۹۳	۰.۵۰
	ترجیحات برند	۹.۱۳	۰.۶۵
	پشتیبانی و حمایت تجاری	۸.۵۲	۰.۶۰
ارتباطات	استراتژی ارتباطی	۷.۰۰	۰.۵۲
	توانمندی فناوری اطلاعات	۷.۰۹	۰.۵۳
	تسهیم اطلاعات	۸.۵۰	۰.۶۴
	کیفیت اطلاعات	۸.۱۱	۰.۶۱
کنترل	نظارت بر ارائه خدمات	۹.۱۰	۰.۶۵
	شناسایی و انتخاب توزیع‌کنندگان	۸.۴۹	۰.۶۱
	نظارت بر قیمت و ارائه محصول	۷.۹۱	۰.۵۷
	آموزش توزیع‌کنندگان	۷.۷۲	۰.۵۵
جبران خدمات	پاداش مبتنی بر نتیجه	۵.۷۰	۰.۵۱
	وفاداری	۴.۶۶	۰.۴۰
	تداوم همکاری	۶.۳۱	۰.۵۹
عملکرد	عملکرد غیرمالی	فیکس	۰.۸۴
	عملکرد مالی	۶.۴۴	۰.۶۹

### مدل ساختاری

با توجه به طرح تحقیق و پس از انجام تحلیل عاملی اکتشافی و تحلیل عاملی تأییدی در این قسمت با انجام تحلیل‌های مناسب به آزمون فرضیات تحقیق پرداخته می‌شود. برای آزمون فرضیات تحقیق از مدل معادلات ساختاری با بهره‌گیری از نرم افزار آماری LISREL استفاده شده است.



شکل ۲. مدل ساختاری آزمون فرضیات پژوهش

در مورد فرضیه اول مقدار معناداری ۲.۸۵ به عنوان t-value نشان دهنده وجود ارتباط معنی دار میان برند و عملکرد در سطح اطمینان ۹۰ درصد می‌باشد. در نتیجه عامل برند اثر مثبتی برابر با ۰.۲۴ بر عملکرد دارد، لذا فرضیه اول پذیرفته می‌شود. در مورد فرضیه دوم مقدار معناداری ۰.۳۴ به عنوان t-value نشان دهنده عدم وجود ارتباط معنی دار میان قابلیت ارتباطی و عملکرد در سطح اطمینان ۹۰ درصد می‌باشد. در نتیجه فرضیه دوم پذیرفته نمی‌شود. در مورد فرضیه سوم مقدار معناداری ۳.۲۰ به عنوان t-value نشان دهنده وجود ارتباط معنی دار میان قابلیت کنترلی و عملکرد در سطح اطمینان ۹۰ درصد می‌باشد. در نتیجه عامل کنترل اثر مثبتی برابر با ۰.۲۸ بر عملکرد دارد، لذا فرضیه سوم پذیرفته می‌شود. در مورد فرضیه چهارم مقدار معناداری ۳.۹۳ به عنوان t-value نشان دهنده وجود ارتباط معنی دار میان قابلیت جبران خدمات و عملکرد در سطح اطمینان ۹۰ درصد می‌باشد. در نتیجه عامل جبران خدمات اثر مثبتی برابر با ۰.۳۹ بر

عملکرد دارد، لذا فرضیه چهارم پذیرفته می‌شود. همچنین مدل از نظر شاخص‌های به رازش در وضعیت مناسبی قرار دارد. شاخص‌های برآزش الگو از جمله  $GFI=0/98$ ,  $AGFI=0/88$ ,  $RMSEA=0/007$  و نسبت کای دو به درجه آزادی برابر  $1/011$  همگی بیانگر نیکویی به رازش الگو بوده و آن را تأیید می‌کند و گویای مطلوب بودن مدل و حاکی از به رازش الگوی نظری با داده‌های واقعی می‌باشد.

### بحث و کاربردها

نتایج تحقیق نشان می‌دهد ارتباط معناداری بین برند و عملکرد وجود دارد. نتیجه تحقیق در راستای مطالعه وبستر ۲۰۰۰، بالدوف و همکاران ۲۰۰۳ و گیلبرت و وپیل ۲۰۰۸ می‌باشد که رابطه مثبتی بین برند و عملکرد دریافته بودند. بنابراین برند با ایجاد ارزش برای اعضای کانال توزیع در قالب افزایش حاشیه سود، کاهش هزینه‌های ترفیعی و تخفیفات خرده فروشی موجب رضایت آن‌ها از عرضه‌کننده گردیده و از طرفی به خاطر اثرگذاری برند بر مصرف‌کنندگان موجب وفاداری آنها به برند عرضه‌کننده می‌شود از سوی دیگر برند در قالب ترجیحات مشتریان و برآورده ساختن انتظارات مشتریان و نیز پشتیبانی و حمایت تجاری صورت گرفته از سوی عرضه‌کننده از برند بر میزان سهم بازار، سود آوری و حجم کلی فروش اعضای کانال توزیع اثر مثبت گذاشته و موجب عایدات و نتایج مالی مناسبی برای طرفین در زنجیره توزیع می‌شود. برند از طریق ایجاد اعتماد و تعهد بین اعضای کانال توزیع و عرضه‌کنندگان موجب تداوم همکاری و روابط فیما بین در بلندمدت می‌شود. از اینرو مدیران می‌توانند در طراحی و ایجاد برند به رویکرد ارتباطی برند توجه کرده و نسبت به تداوم و ارتقای روابط بلندمدت در زنجیره توزیع اقدام نموده تا به مزیت رقابتی دست یابند. زیرا تداوم روابط بلندمدت در زنجیره عرضه موجب جلوگیری از خروج اعضای کانال توزیع می‌شود تا از این طریق از صدمات و ضررهای ناشی از خروج اعضای کانال توزیع جلوگیری شود. از طرفی عرضه‌کنندگان معمولاً روی تأثیر برند در رابطه بین خود با مصرف‌کنندگان تأکید و تمرکز دارند بدون اینکه به ارزش برند در روابط خود با شرکای بیرونی علی‌الخصوص با کانال‌های توزیع و واسطه‌ها توجه کنند. بنابراین یک بحث مهم در راهبرد برند، توسعه توانمندی عرضه‌کنندگان در استفاده از برند به عنوان منبع استراتژیک برای تقویت و بهبود روابط با شرکای تجاری به خصوص اعضای کانال‌های توزیع است. مدیران باید بتوانند میزان اثرگذاری برند بر سودآوری روابط خود با مشتریان و نیز موقعیت برند به عنوان منبع راهبردی که موجب ایجاد ارزش برای اعضای کانال می‌شود را نشان دهند. این امر مستلزم آنست که مدیران شرکت‌های عرضه‌کننده با همکاری مدیران برند و بازاریابی برای شفاف سازی اثرات برند در روابط بیرونی با شرکا اقدام نمایند. زیرا برند قوی با موقعیت مناسب در بازار موجب وابستگی بیشتر اعضای کانال توزیع به عرضه‌کننده برند می‌شود. نتایج تحقیق نشان می‌دهد ارتباط

معناداری بین ارتباطات و عملکرد وجود ندارد و در این تحقیق رابطه مثبت بین این دو به دلیل کوچک بودن عدد معناداری از ۰.۳۴ پذیرفته نشد. این برخلاف یافته‌های گیولتینان و رودریگز ۱۹۸۰ است که در مطالعه خود به تأثیر ارتباطات بر عملکرد پی برده بودند. دلیل رد این فرضیه در این تحقیق آنست که عرضه‌کنندگان و توزیع‌کنندگان به مقوله ارتباطات و ارزش آن در هماهنگی روابط فیما بین و تأثیر آن در افزایش سرعت و کیفیت عملیات، کاهش هزینه‌ها و افزایش سطح خدمات مناسب و با کیفیت به مشتریان پی نبرده‌اند. از طرف دیگر به دلیل اینکه در زنجیره توزیع کشور به دلیل فرهنگ سنتی حاکم و انجام امور بیشتر از طریق ملاقات و جلسات حضوری و تلفنی و نیز عدم استفاده از نرم افزارهای توزیع و فروش پیشرفته، اثر مستقیم ارتباطات بر عملکرد کم‌رنگ است. دلیل دیگر آنست که قابلیت ارتباطی در قالب تسهیم اطلاعات با کیفیت، انتخاب راهبرد مناسب ارتباطی، ایجاد جو و شرایط مساعد، بستر ساز و زمینه ساز افزایش سطح هماهنگی در زنجیره توزیع باشد و به طور مستقیم روی ارتقای عملکرد اثرگذار نباشد. ثانیاً عرضه‌کنندگان با استفاده از قابلیت ارتباطی می‌توانند جو اطمینان و اعتماد و درک متقابل و تبادل اطلاعات مناسب و به موقع را فراهم ساخته و از بروز و ظهور رفتارهای فرصت طلبانه در زنجیره توزیع مانع شوند. به عبارت دیگر ارتباطات از طریق ایجاد اعتماد و تعهد متقابل در بین فعالان زنجیره توزیع موجب افزایش و ارتقای عملکرد می‌شود بجای اینکه به طور مستقیم منجر به ارتقای عملکرد شود. در واقع ارتباطات از طریق حل اختلاف و سوء تفاهم‌ها و همراستایی برداشت‌ها و انتظارات، اعتماد در بین شرکای تجاری را تقویت کرده و موجب افزایش سطح دانش و آگاهی طرفین از فعالیت‌های همدیگر می‌شود. نتایج تحقیق نشان می‌دهد ارتباط معناداری بین کنترل و عملکرد وجود دارد. نتیجه تحقیق در راستای مطالعه استرن و اپرل ۱۹۹۲، سلی و فرایزر ۱۹۹۶ و دیوید والاس ۲۰۰۵ می‌باشد که رابطه مثبتی بین قابلیت کنترلی و عملکرد دریافته بودند. بنابراین کنترل یکی از مکانیزم‌های اصلی در هماهنگی اعضای زنجیره توزیع و ارتقای عملکرد است. زیرا مکانیزم کنترل ابزاری برای ابلاغ خواسته عرضه‌کنندگان از اعضای کانال توزیع در قالب عملکرد مورد انتظار است. استفاده از کنترل اعم از کنترل مبتنی بر نتیجه یا کنترل مبتنی بر رفتار موجب می‌شود که طرفین در زنجیره توزیع بدانند که چه چیزی در روابط فیما بین مهم و مورد انتظار است. از طرفی کنترل با توجه به ماهیت خود یک مکانیزم پویا و تکاملی است بدین معنی که در مقوله کنترل به طور مستمر باید استاندارد و رویه‌های عملکردی و اهداف مورد انتظار مورد مذاقه و ارزیابی قرار گیرند تا از هرگونه رفتار فرصت طلبانه در زنجیره توزیع جلوگیری شود. استانداردهای عملکردی باید به طور شفاف و قابل اندازه‌گیری و با توجه به الزامات و ویژگی فعالیت‌های هر کانال تعریف و تعیین شود. ابهام در تعیین و تشخیص الزامات و خواسته‌های عملکردی و عدم توجه به ماهیت پویای آن یکی از معضلات اصلی در کنترل فعالیت‌ها و رفتار کانال‌های توزیع است. نتایج تحقیق نشان می‌دهد که

ارتباط معناداری بین جبران خدمات و عملکرد وجود دارد. نتیجه تحقیق در راستای مطالعه استرن و اچرل ۱۹۹۲، سلی و فرایزر ۱۹۹۶ و دیوید والاس ۲۰۰۵ می‌باشد که رابطه مثبتی بین قابلیت کنترلی و جبران خدمات دریافته بود. بنابراین جبران خدمات یکی از مهم‌ترین مکانیزم‌ها در ایجاد هماهنگی در روابط فیما بین با اعضای کانال توزیع تلقی می‌شود. به دلیل اینکه برنامه‌های جبران خدمات موجب همراهی و توافق اعضای کانال با عرضه‌کننده در ازی دریافت حق الزحمه و اجرت می‌شود. اگر برنامه‌های جبران خدمات ارایه شده از سوی اعضای کانال مورد پذیرش واقع نشود، نمی‌تواند به ارتقای عملکرد اعضای کانال توزیع کمک کند. بنابراین عرضه‌کنندگان باید در تنظیم برنامه‌های جبران خدمات به مساله سازگاری جبران خدمات توجه داشته باشند. بدین معنی که جبران خدمات پیشنهادی از سوی عرضه‌کننده باید سازگار و موافق با اهداف عملکردی اعضای کانال توزیع باشد. لذا عرضه‌کنندگانی که به دنبال ایجاد و تداوم روابط بلندمدت با اعضای کانال‌های توزیع هستند باید با طراحی برنامه‌های جبران خدمات مناسب بتوانند رضایت اعضای کانال توزیع را جلب و موجب ایجاد اعتماد به خود در قالب جبران فعالیت‌های هر کدام از کانال‌ها با توجه به تلاش‌ها و رفتارهای صورت گرفته از سوی آن‌ها شود. زیرا این عمل افزون بر اینکه موجب استفاده مؤثر و بهینه از ابزارهای تشویقی، موجب می‌گردد تا از هرگونه تبعیض و یا بی‌عدالتی احتمالی که منجر به دلسردی و کاهش فعالیت برخی از کانال‌های دیگر می‌شود، جلوگیری شود. از این رو خود این امر مستلزم آن است که عرضه‌کنندگان از شاخص‌های قابل قبول و شفاف برای ارزیابی و سنجش عملکرد کانال‌ها استفاده نموده و تا حد امکان به تمامی ابعاد و عوامل محرک و بستر ساز ارتقای عملکرد و نیز نتیجه و خروجی عملکرد به طور همزمان توجه داشته باشند. خلاصه اینکه مدیران در طراحی و ایجاد یک برنامه جبران خدمات جذاب و مناسب باید با تحلیل نیازهای عملکردی اعضای کانال و تعیین معیار، مبنای پذیرش و عدم پذیرش این برنامه از سوی اعضای کانال و نوع نگاه آنها به عملکرد یا همان معیار کنترل پاداش‌ها توجه و دقت لازم را داشته باشند.

## منابع

۱. سرمد، زهره، بازرگان، عباس و حجازی، الهه ۱۳۸۱. روش‌های تحقیق در علوم رفتاری، انتشارات آگاه. صص ۲۸۵-۲۶.
۲. هومن، حیدری، ۱۳۸۴. مدل‌یابی معادلات ساختاری با کاربرد نرم افزار لیزرل، تهران، انتشارات سمت، ص ۴۸.
3. Bert Rosenbloom, (2007). "Multi-channel strategy in business-to-business markets: Prospects and problems". *Industrial Marketing Management* (36) 4-9.



4. Byrne, B. M. (1998). Structural equation modelling with LISREL, PRELIS, and SIMPLIS: basic concepts, applications, and programming. New Jersey. L.Erlbaum Associates.
5. Carol Prahinski W.C. Benton (2004) "communication strategies to improve supplier performance" *Journal of Operations Management* 22 (2004) 39–62.
6. Celly, Kirti Shawney and Gary L. Frazier (1996), "outcome-based and behavior-based coordination efforts in channel relationships," *Journal of Marketing Research*, 33 (May), pp, 200-210.
7. Challagalla, G. N., & Shervani, T. A. (1997). A measurement model of the dimensions and types of output and behavior control: An empirical test in a salesforce context. *Journal of business Research* 39, 159–172.
8. Chwo-Ming Joseph Yu, Tsai-Ju Liao. "The Impact of Governance Mechanisms on transaction-Specific Investments in Supplier-Manufacturer Relationships". *Management international review* vol. 48, 2008.
9. David I. Gilliland & Daniel C. Bello & Gregory T. Gundlach. "Control-based channel governance and relative dependence". *Journal. of the Academic Marketing. Science.* (2009).
10. David I. Gilliland." Designing channel incentives to overcome reseller rejection". *Industrial Marketing Management* 33 (2004) 87– 95.
11. F. Haghighat. "The Impact of Information Technology on Coordination Mechanisms of Supply Chain". *World Applied Sciences Journal* 3 (Supple 2): 74-81,( 2008).
12. Funda Sahina, E. Powell Robinson." Information sharing and coordination in make-to-order supply chain". *Journal of Operations Management* 23 (2005) 579–598.
13. Ingene, Charles A. and Mark E. Parry (1995), "Coordination and manufacturer profit maximization: The multiple retailer channel," *Journal of Retailing*, 71 (Summer),pp, 129-151.
14. Jan B.Heide, Kenneth H. Wathne, and Aksel Rokkan, "Inter-Firm Monitoring, Social Contracts, and Relationship Outcomes", *Journal of Marketing Research*, 2007, Vol. 44 (August), 425-433.
15. Jean-Pierre Lévy Mangin & Tamás Kopolyay & Christian Calmès." The Moderator Effect of Communication in Marketing Channels of Distribution; The Case of Car's Industry in Canada". *Int Adv Econ Res* (2008) 14:48–64.
16. Jean L. Johnson, 2004. "Organizational Capabilities in E-Commerce". *Journal of the Academy of Marketing Science*. Volume 33, No. 3, pages 360-375
17. John and Barton Weitz (1989), "Salesforce Compensation: An Empirical Investigation of Factors Related to Use of Salary Versus Incentive Compensation," *Journal of Marketing Research*, 26 (February), 1-14
18. Kaufman, P.J. & Dant, R.P. (1992). *The Dimensions of Commercial Exchange*. *Marketing Letters*, 3:2, 171-185.

19. Kumar, Nirmalya, Louis W. Stern, and Ravi S. Achrol (1992), "Assessing Reseller Performance from the Perspective of the Supplier," *Journal of Marketing Research*, 29 (May), 238-53.
20. Mark S. Glynn." The moderating effect of brand strength in manufacturer–reseller relationships". *Industrial Marketing Management* (2010)1-8.
21. Mohr, and John R. Nevin (1990). "Communication strategies in marketing channels: A theoretical perspective," *Journal of Marketing* 54 (October), pp, 36-51.
22. Mohr and Ravipreet S. Sohi (1995). "Communication flows in distribution channels: impact on assessments of communication quality and satisfaction," *Journal of Retailing* 71 (4), pp, 393-416.
23. Mohr, J. J., Fisher, R. J., & Nevin, J. R. (1996). Collaborative communication in interfirm relationships: moderating effects of integration and control. *Journal of Marketing*, 60(3), 103-115.
24. Mohr, J. J., Fisher, R. J., & Nevin, J. R. (1999). Communicating for better channel relationships. *Marketing Management*, (summer), 39-45.
25. Mudambi, S. M., (2002). Branding importance in business-to-business markets; three buyer clusters. *Industrial Marketing Management*, 31(6), 525-533.
26. Payne, A., & Frow, P. (2004). The role of multichannel integration in customer relationship management. *Industrial Marketing Management*, 33(6), 523–528.
27. Pamela Danesea, Pietro Romanob, Andrea Vinelli,2004. "Managing business processes across supply networks: the role of coordination mechanisms". *Journal of Purchasing & Supply Management* 10 (2004) 165–177.
28. Ranganaswamy, Arvind and Gerrit H. Van Bruggen (2005), "Opportunities and Challenges in Multichannel Marketing: An Introduction to the Special Issue," *Journal of Interactive Marketing*, 19 (2).
29. Richard L. Oliver and Erin Anderson." Behavior- and Outcome-Based Sales Control Systems". *Journal of Personal Selling & Sales Management*, Volume XV, Number 4 (Fall 1995).
30. Roberta Cuel, Roberta Ferrario. "The impact of technology in organizational communication". Working paper.2008.
31. Sang-Lin Han, Hyung-Suk Sung." Industrial brand value and relationship performance in business markets — A general structural equation model". *Industrial Marketing Management* 37 (2008) 807-818.
32. Teece, David J., Gary Pisano, and Amy Shuen (1997), "Dynamic Capabilities and Strategic Management," *Strategic Management Journal*, 18 (August), 509-533
33. T. O'Toole, B. Donaldson . "Relationship performance dimensions of buyer–supplier exchanges". *European Journal of Purchasing & Supply Management* 8 (2002) 197–207 .
34. Vlasis stathakapoulos. "Salesforce control: a synthesis tree theories". *Journal of personal selling & sale management*.vol XVI. 2. (1996) 1-12.